

DE

EN

ES

FR



SSP



reddot design award  
winner 2006



Die Sportpistole **SSP** ist ein Produkt der

## **Carl WALTHER GmbH**

### **Sales**

P.O.Box 2740

D - 59717 Arnsberg

Donnerfeld 2

D - 59757 Arnsberg

Phone +49 (0)2932 / 63 81 00

Fax +49 (0)2932 / 63 81 49

### **Service**

P.O.Box 4325

D - 89033 Ulm

Im Lehrer Feld 1

D - 89081 Ulm

Phone +49 (0)731 / 15 39 0

Fax +49 (0)731 / 15 39 109

Weitere Informationen zur Carl WALTHER GmbH und unseren Produkten erhalten Sie unter [www.carl-walther.de](http://www.carl-walther.de) oder über die vorstehenden Kontaktdaten.

## **RECHTLICHE HINWEISE**

Trotz aller Sorgfalt können sich Daten - auch kurzfristig - ändern. Daher übernehmen wir keine Garantie oder Haftung für die Aktualität, Richtigkeit und Vollständigkeit der Informationen.

Inhalt und Gestaltung der Bedienungsanleitung sind urheberrechtlich geschützt.

Eine Vervielfältigung der Seiten oder ihres Inhaltes bedarf der vorherigen schriftlichen Zustimmung der Carl WALTHER GmbH, soweit die Vervielfältigung nicht gesetzlich gestattet ist.

© Copyrights 2014

Carl WALTHER GmbH, D - 89081 Ulm

## **Alle Rechte vorbehalten.**

Text, Bilder und Grafiken sowie deren Anordnung in dieser Bedienungsanleitung unterliegen dem Schutz des Urheberrechts und anderer Schutzgesetze.

Der Inhalt dieser Bedienungsanleitung darf nicht zu kommerziellen Zwecken kopiert, verbreitet, verändert oder Dritten zugänglich gemacht werden.



**Lesen Sie die Anweisungen und Warnungen in dieser Anleitung sorgfältig, bevor Sie diese Schusswaffe benutzen.**

---

DE

EN

ES

FR

DEUTSCH

SEITE 4

ENGLISH

PAGE 31

ESPAÑOL

PÁGINA 61

FRANÇAIS

PAGE 91

## INHALTSVERZEICHNIS

<b>1</b>	<b>EINLEITUNG</b>	<b>6</b>
<b>2</b>	<b>SICHERHEITSHINWEISE</b>	<b>6</b>
	2.2 Allgemeine Sicherheitshinweise	6
	2.3 Sicherheitshinweise zum Umgang mit Waffen	7
	2.4 Bestimmungsgemäßer Gebrauch	8
	2.5 Haftung und Gewährleistung	8
<b>3</b>	<b>BESCHREIBUNG</b>	<b>9</b>
	3.1 Allgemeiner Aufbau	9
	3.2 Lieferumfang	11
	3.3 Technische Daten	11
	3.4 Allgemeine und besondere Eigenschaftn der Waffe	11
	3.5 Visierung	13
	3.5.1 Integralkorn [1]	13
	3.5.2 Kimme [6]	13
	3.6 Verschluss [5]	15
	3.6.1 Spanngriffe [2]	15
	3.6.2 Verschlusshalter [3]	15
	3.7 Spannanzeige [4]	16
	3.8 Griff [8]	16
	3.9 Abzug [9]	17
	3.9.1 Vorzugkraft	17
	3.9.2 Vorzugweg	17
	3.9.3 Druckpunktkraft	17
	3.9.4 Druckpunktposition	18
	3.9.5 Klinkenüberschneidung	18
	3.9.6 Triggerstopp	18
	3.9.7 Fingerlage	18
	3.9.8 Grundeinstellungen des Abzugs	19
	3.10 Sicherung [13]	21
	3.11 Magazin	22
	3.12 Magazinhalter [7]	22
	3.13 Verschlussdämpfer	22

<b>4 ALLGEMEINE HANDHABUNG</b>	<b>23</b>
4.1 Sicherheit herstellen und prüfen / Waffe entladen	23
4.2 Waffe laden	23
4.3 Schießen	24
4.4 Waffe zerlegen	25
4.5 Waffe zusammensetzen	26
4.6 Pflege und Reinigung	27
4.7 Aufbewahrung und Transport	28
4.8 Trockentraining / Puffereinsatz	28
<b>5 OPTIONALES ZUBEHÖR</b>	<b>29</b>

**DE****EN****ES****FR**

## 1 EINLEITUNG

### LIEBE SPORTSCHÜTZIN, LIEBER SPORTSCHÜTZE,

Danke, dass Sie sich für ein Produkt aus unserem Hause entschieden haben. In der Sportpistole SSP vereinen sich neueste technische Innovationen und ausgereifte bewährte Funktionen.

Wir sind überzeugt, Ihnen mit dieser Sportpistole eine äußerst hochwertige Sportwaffe anzubieten, die in Qualität und Entwicklung Maßstäbe setzt und wünschen Ihnen mit Ihrem neuen Sportgerät viel Freude, sportlichen Erfolg und allzeit „Gut Schuss“.

Ihr Carl WALTHER-Team

## 2 SICHERHEITSHINWEISE

In dieser Bedienungsanleitung sind Aufbau, Einstellung, Handhabung und Pflege der Sportpistole SSP beschrieben. Im Folgenden werden auch die Bezeichnung Pistole und Waffe verwendet.

Die Bedienungsanleitung ist ein Teil der Pistole und muss daher stets bei der Waffe aufbewahrt werden, um vor der Benutzung der Pistole jederzeit eingesehen werden zu können.

Die Sportpistole SSP wurde nach neuestem Stand der Waffentechnik sowie anerkannten Richtlinien für Sicherheit und Schutz der Benutzer entwickelt.

Sie ist trotz allem eine Waffe und darf aus diesem Grund nur von Personen benutzt werden, die diese Bedienungsanleitung vollständig gelesen und verstanden haben. Eine Benutzung muss mit der gebotenen Sorgfalt und unter Einhaltung der in dieser Bedienungsanleitung beschriebenen Sicherheitshinweise und der länderspezifisch geltenden Vorschriften erfolgen.

### GEFAHR



### LEBENSGEFAHR

Bei der Benutzung der Pistole können durch unbedachte Handlungen akute Gefahren für Leib und Leben des Benutzers, sowie für Dritte Personen und das nähere Umfeld entstehen.

- ▶ Die folgenden Sicherheitshinweise aufmerksam durchlesen und beim Umgang befolgen.

### 2.2 ALLGEMEINE SICHERHEITSHINWEISE

Die landesspezifischen Vorschriften zum Umgang mit Waffen und Munition beachten und einhalten.

- Die Bedienungsanleitung vor der Benutzung der Pistole gründlich und vollständig durchlesen. Die Pistole erst dann benutzen, wenn die Anleitung verstanden ist.
- Diese Bedienungsanleitung stets bei der Pistole aufbewahren.
- Mögliche Ergänzungen oder Erweiterungen zu dieser Bedienungsanleitung ebenfalls bei der Pistole aufbewahren.
- Bei einer Übergabe der Pistole an einen weiteren Benutzer oder Besitzer die Bedienungsanleitung stets mitüberegeben.

- Gewähren Sie ausschließlich Personen einen Zugriff auf die Pistole, die diese Bedienungsanleitung vollständig gelesen und verstanden haben sowie nach geltender Gesetzeslage dazu berechtigt sind.
- Unter dem Einfluss von Alkohol, Medikamenten oder Drogen das Schießen mit Waffen oder Handhabungen an der Waffe unterlassen.

DE

EN

ES

FR

### 2.3 SICHERHEITSHINWEISE ZUM UMGANG MIT WAFFEN

- Beim Schießen immer Gehörschutz und Schutzbrille tragen. Personen, die sich in der Nähe aufhalten, auf das Tragen von Gehörschutz und Schutzbrille aufmerksam machen.
- Pistole und Munition den gesetzlichen Bestimmungen entsprechend aufbewahren. Unbefugte (insbesondere Kinder) dürfen keinen Zugriff darauf erhalten.
- Nicht auf ebene Flächen wie Steine, Beton, Wände, Türen, Glasscheiben oder auch Wasser schießen. Das Geschoss kann diese durchschlagen oder in eine unvorhersehbare Richtung abgelenkt werden.
- Vor der Aufnahme des Schießbetriebs, bei Störungen und vor dem Reinigen prüfen, ob die Pistole entladen und der Lauf frei von Fremdkörpern ist.
- Mit der ungeladenen Pistole so umgehen, als ob sie geladen wäre. Die Pistole immer so halten, dass Sie und Andere nicht gefährdet werden.
- Die Pistole immer in einen sicheren Bereich richten.
- Die Pistole niemals auf Personen richten, unabhängig davon ob diese geladen oder ungeladen ist. Auch die sicherste Pistole kann durch unsachgemäßen Umgang für Sie und Andere gefährlich werden.
- Den Abzugfinger grundsätzlich außen am Gehäuse anlegen. Den Abzug nur betätigen, wenn die Pistole auf ein sicheres Ziel gerichtet ist.
- Bei der Bedienung, der Überprüfung, beim Zerlegen, Reinigen und beim Zusammenbau **nie** Gewalt anwenden. Unsachgemäße Handhabung beeinträchtigt die Funktion und die Sicherheit der Pistole.
- Die Pistole nur so weit zerlegen, wie in dieser Anleitung beschrieben.
- Sicherheit und Funktion sind nur gewährleistet, solange sich Pistole und Munition in technisch einwandfreiem Zustand befinden.
- Die Pistole muss nach Einwirkung von außen, z. B. Korrosion, Herunterfallen, usw., durch eine qualifizierte Fachkraft überprüft werden.
- Vor dem Schießen immer überschüssiges Fett und Öl abwischen und sicherstellen, dass der Lauf sauber und frei von Fremdkörpern ist.
- Kein Teil an Ihrer Pistole über den in dieser Anleitung beschriebenen Umfang hinaus ersetzen, bearbeiten, verändern oder verstellen.
- Unsachgemäße Veränderungen beeinträchtigen die Sicherheit und Zuverlässigkeit der Pistole und können zu Verletzungen oder zum Tode führen.



- Instandsetzungs- und Servicearbeiten nur durch die Fa. Carl WALTHER GmbH oder eine qualifizierte Werkstatt ausführen lassen.
- Eine geladene Pistole nie aus der Hand legen, umhertragen, transportieren oder fallen lassen.

## **2.4 BESTIMMUNGSGEMÄSSER GEBRAUCH**

Die Sportpistole SSP ist eine Waffe im Kaliber .22 l.r. für das sportliche Schießen auf Scheiben in dafür zugelassenen Schießständen.

## **2.5 HAFTUNG UND GEWÄHRLEISTUNG**

Die Carl WALTHER GmbH übernimmt keine Haftung und Gewährleistung für Vorfälle aufgrund:

- Nichtbefolgung dieser Bedienungsanleitung.
- Nichtbeachtung und Nichteinhaltung der landesspezifisch gültigen Vorschriften zum Umgang mit Waffen und Munition.
- fehlerhaften Umgangs mit der Waffe.
- unsachgemäßer Behandlung.
- falscher Lagerung.
- Fahrlässigkeit.
- Verwendung von Zubehör und Ersatzteilen von anderen Herstellern ohne ausdrückliche und schriftliche Genehmigung der Carl WALTHER GmbH oder
- Veränderungen, An- und Umbauten der Pistole ohne ausdrückliche und schriftliche Genehmigung der Carl WALTHER GmbH.



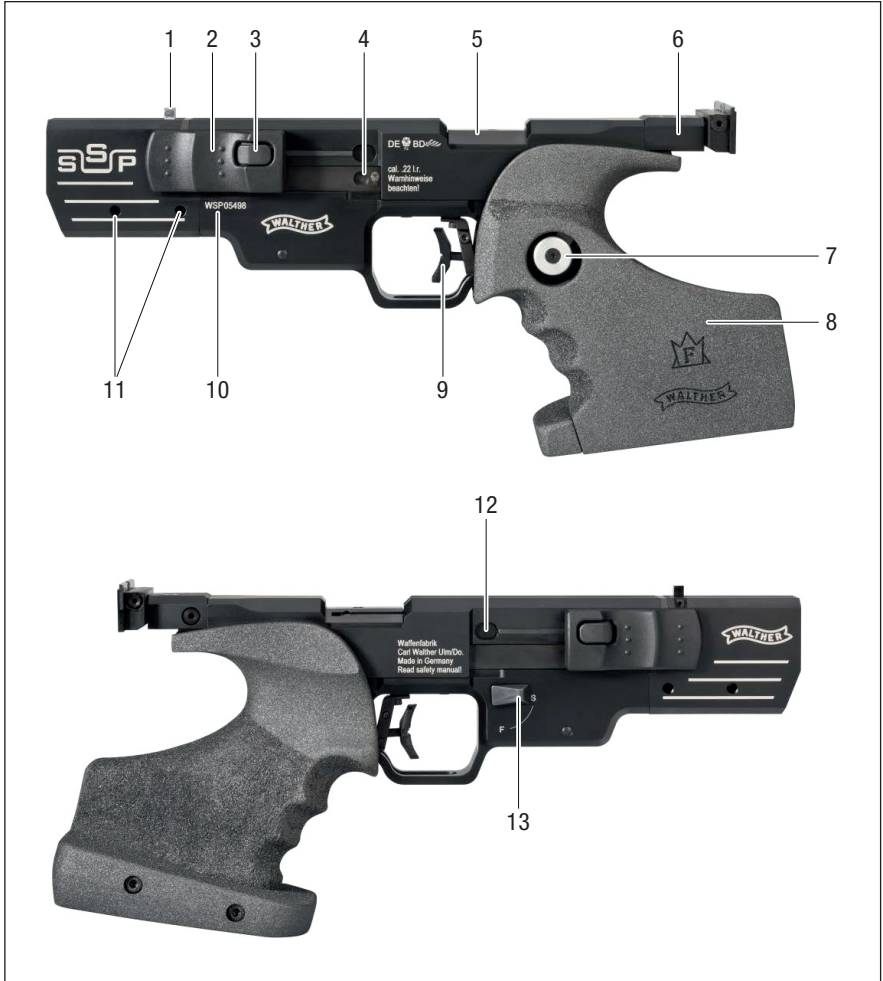
### 3 BESCHREIBUNG

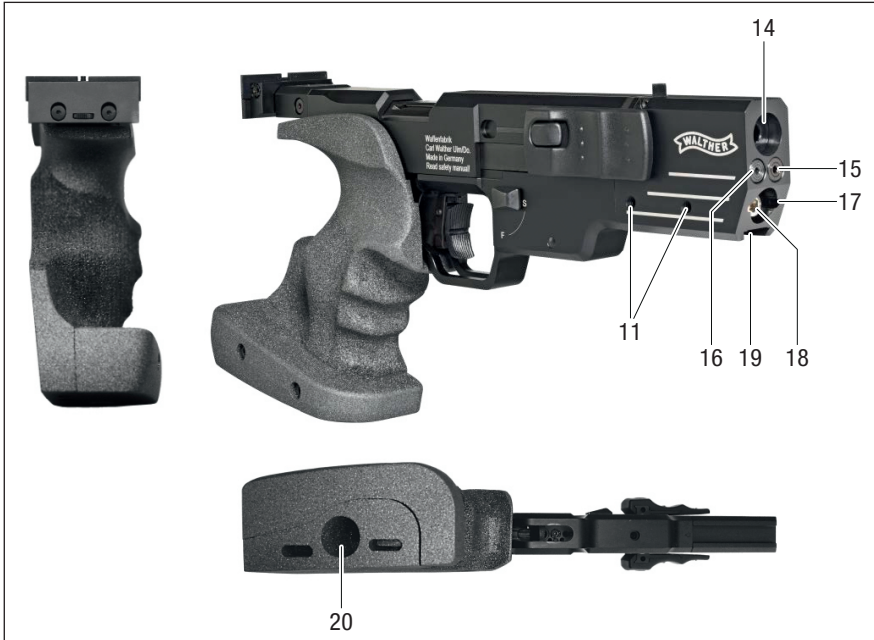
#### 3.1 ALLGEMEINER AUFBAU

Die Pistole SSP ist eine halbautomatische Handfeuerwaffe. Sie ist geeignet zum Schießen mit Patronen des Kalibers .22 l.r.

Im Folgenden werden die Komponenten der Pistole erläutert.

DE  
EN  
ES  
FR





- |   |                  |    |  |    |  |
|---|------------------|----|--|----|--|
| 1 | Integralkorn     | 8  | Griff                                      | 14 | Mündung                                |
| 2 | Spanngriff       | 9  | Abzug                                      | 15 | Deckelschraube Schlagstangenbohrung    |
| 3 | Verschlusshalter | 10 | Waffennummer                               | 16 | Deckelschraube Dämpferbohrung          |
| 4 | Spannanzeige     | 11 | Befestigungsbohrungen für<br>Seitenplatten | 17 | Halterschlitze für Demontagewerkzeug   |
| 5 | Verschluss       | 12 | Halterbohrungen für Verschluss             | 18 | Gehäusebefestigungsschraube            |
| 6 | Kimme            | 13 | Sicherung                                  | 19 | Befestigungsschiene für Zusatzgewichte |
| 7 | Magazinhalter    |    |  | 20 | Bohrung für Griffgewicht               |

### 3.2 LIEFERUMFANG

- Pistole im Kunststoffkoffer
- 2 × Magazin (Kapazität 5 Schuss)
- Werkzeug und Demontagehilfe
- Trockentrainingspuffer
- Bedienungsanleitung

### 3.3 TECHNISCHE DATEN

Abmessungen (L × H × B)	290 mm × 135 mm × 50 mm
Gewicht (mit Magazin)	970 g
Lauflänge	153 mm
Visierlänge	220 mm
Kaliber	.22 l.r.
Magazinkapazität	max. 5 Schuss
Druckpunktabzug	1000 g
Intergralkorn mit 3 Breiten	4,0 / 4,5 / 5,0 mm

### 3.4 ALLGEMEINE UND BESONDERE EIGENSCHAFTEN DER WAFFE

- Hahnloses System; Durch die Platzeinsparung im Verschlussbereich ist es möglich, bei nach Sportordnung maximal zulässiger Lauflänge, sowohl eine „3D-Griffverstellung“, als auch eine nach Sportordnung maximal zulässige Grifflänge im Bereich der Handkantenauflage zu realisieren.
- Das Schlagstück führt nur eine lineare Bewegung unmittelbar in der Nähe der Laufachse durch. Es werden, anders als beim Hahnssystem, keine Dreh- oder Kippmomente in der Waffe erzeugt.
- Pneumatische Verschlussdämpfung
- 3D-Griffverstellung, der Drehmittelpunkt liegt günstig direkt unterhalb der Laufachse, das Lösen und Festsetzen der Verstellung findet bequem, direkt durch den geöffneten Verschluss statt, das System der Waffe ist auf einem in den Holzgriff integrierten Stahlteil gelagert.
- Es sind drei Griffgrößen in einer Schichtholz-PROTOUCH Ausführung sowie fünf Griffgrößen in Nussbaum erhältlich.

#### SICHERHEIT

- Durch das von oben gut einsehbare Verschlussfenster ist der Ladezustand der Waffe bei geöffneten Verschluss stets mit einem Blick feststellbar, zusätzlich ist der Zubringer des Magazins rot eingefärbt
- Die Spannanzeige zeigt jederzeit ob das Schlagstück gespannt ist.
- Die serienmäßige, manuelle Sicherung wirkt auf die Abzugstange.
- Das Gehäuse der Waffe besitzt eine Schiene zur Befestigung von Trainingsgeräten oder verschiebbaren Zusatzgewichten.

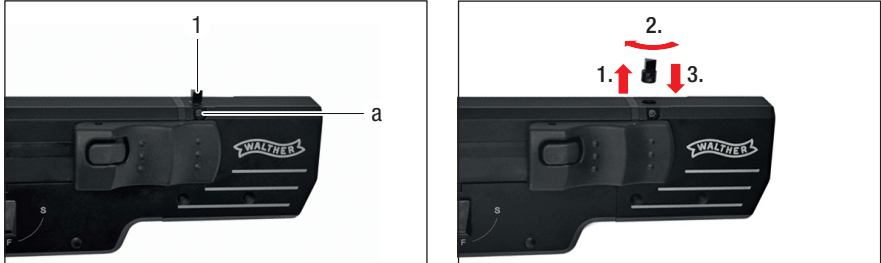
- Seitliche Befestigungsbohrungen dienen ebenfalls zum zusätzlichen Anbringen von Gewichten.
- Sämtliche Justiermöglichkeiten im Bereich Abzug und Griff sind von außen zu erreichen. Ein Zerlegen der Waffe ist hierfür nicht erforderlich. Der Abzug kann jedoch als komplette Baugruppe entnommen werden.
- Höhen- und längenverstellbare Fingerlage, drehbar in zwei Achsen.
- Vorzug- und Druckpunktgewicht sind getrennt einstellbar
- minimal kurzer Vorzug für OSP einstellbar
- Sehr niedriges Grundgewicht mit einem günstigen Gesamtschwerpunkt, Gewicht und Schwerpunkt durch Zusatzgewichte nachträglich variierbar.
- Max. zulässige Lauflänge (153 mm)
- Spannungsfreie Lauflagerung
- Große, ergonomisch optimale Spanngriffe mit integrierten, beidseitig bedienbaren Verschluss-  
halteknöpfen.
- Tiefliegende Seelenachse
- Hohe Haltbarkeit durch komplett spanlos gezogene Innenkontur
- Abnehm- und austauschbare Kimme (Präzision / Duell), lineare Höhen- und Seiteneinstellung, Kimmenausschnitt ebenfalls in Tiefe und Breite linear einstellbar. Keine überstehenden Bedienelemente, die das Sichtfeld stören.

## 3.5 VISIERUNG

### 3.5.1 Integralkorn [1]

Das montierte Integralkorn [1] erlaubt es Ihnen schnell unter drei verschiedenen Kornbreiten zu wählen (4,0 / 4,5 / 5,0mm). Nach Lösen des Gewindestiftes [a] kann das Korn entnommen werden (1.). Nach Drehen in die gewünschte Kornbreite(2.) setzen Sie es wieder in das Gehäuse ein (3.) und fixieren es mit selbigem Gewindestift .

Verwenden Sie hierzu einen Innensechskantschlüssel der Größe SW1,5.



### 3.5.2 Kimme [6]

Die sehr nahe an der Laufseelenachse liegende Kimme kann in der Seite und Höhe über Linearführungen justiert werden. Ebenfalls möglich ist eine komfortable Einstellung der Kimmenbreite und Kimmtiefe.

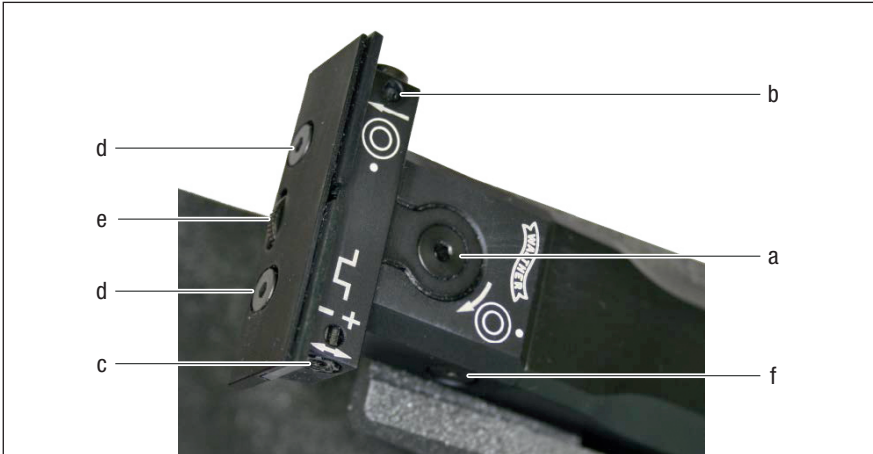
Für einen schnellen Wechsel auf andere Einstellungen (z. B. von Präzision auf Duell) kann der komplette Kimmenträger mit einem Handgriff entnommen werden und später wieder wiederholgenau auf die Waffe aufgesetzt werden. Zum Abnehmen der kompletten Kimme Schraube [f] lösen und Kimme nach oben abziehen. Beim Aufsetzen der Kimme diese nach unten drücken und Schraube [f] wieder festziehen, dazu am besten den abgewinkelten Innensechskantschlüssel der Größe SW1,5 verwenden.

DE

EN

ES

FR



## Höhenkorrektur

Bei Hochschuss

Schraube [a] im Uhrzeigersinn drehen

Bei Tiefschuss

Schraube [a] gegen den Uhrzeigersinn drehen

## Seitenkorrektur

Bei Rechtsschuss

Schraube [b] im Uhrzeigersinn drehen

Bei Linksschuss

Schraube [b] gegen den Uhrzeigersinn drehen

Auf eine Distanz von 25 Metern bezogen bewirkt 1 Klick:

- Höhenkorrektur ca. 0,5 cm
- Seitenkorrektur ca. 0,5 cm

## KIMMENAUSSCHNITTSBREITE:

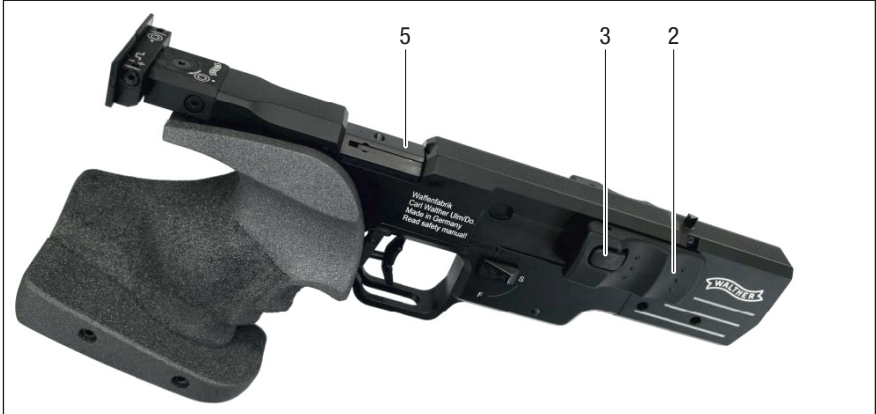
Die Justierung der Kimmenausschnittsbreite wird an Schraube [c] vorgenommen. Drehung im Uhrzeigersinn verbreitert den Kimmenspalt, eine Drehung in entgegengesetzter Richtung verkleinert diesen.

## KIMMENAUSSCHNITTSTIEFE:

Nach Lösen der beiden Schrauben [d] kann über das gerändelte Stellrad [e] die Tiefe des Kimmenausschnittes verändert werden. Nach der Einstellung muss das Kimmenblatt bei Bedarf neu ausgerichtet und über die Schrauben [d] arretiert werden.

### 3.6 VERSCHLUSS [5]

Die Sportpistole SSP verfügt über einen Masseverschluss. Dieser ist symmetrisch aufgebaut und somit für Links- und Rechtshänder gleich gut bedienbar.



DE

EN

ES

FR

#### 3.6.1 Spanngriffe [2]

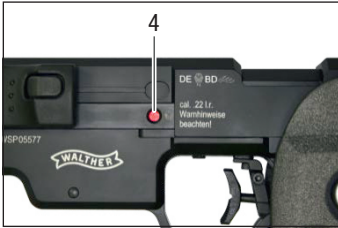
Die beidseitig angebrachten Spanngriffe besitzen jeweils zwei Greifpositionen. Greift man den Verschluss an der hinteren und zieht ihn zurück, so können die Verschlusshalter einrasten und der Verschluss bleibt offen. Die vordere Greifposition wird zum Schließen der Waffe, bzw. zum manuellen Repetieren verwendet. Indem man hier den Verschluss vollständig zurückzieht, werden die Verschlusshalter deaktiviert. Durch Loslassen schnellert der Verschluss nun nach vorne. Wenn sich eine Patrone im Magazin befindet wird diese hierdurch automatisch zugeführt.

Achten Sie unbedingt darauf, dass Sie während der Handhabung des Verschlusses bzw. der Waffe nicht vor die Mündung greifen!

#### 3.6.2 Verschlusshalter [3]

Ganz bewusst wurde bei der Entwicklung dieser Waffe auf einen automatischen Verschlussfang verzichtet – nur so ist das Rückstoßempfinden nach jedem Schuss gleich. Blicke der Verschluss nach dem letzten Schuss offen, hätte dies eine andere Waffenreaktion zur Folge.

### 3.7 SPANNANZEIGE [4]



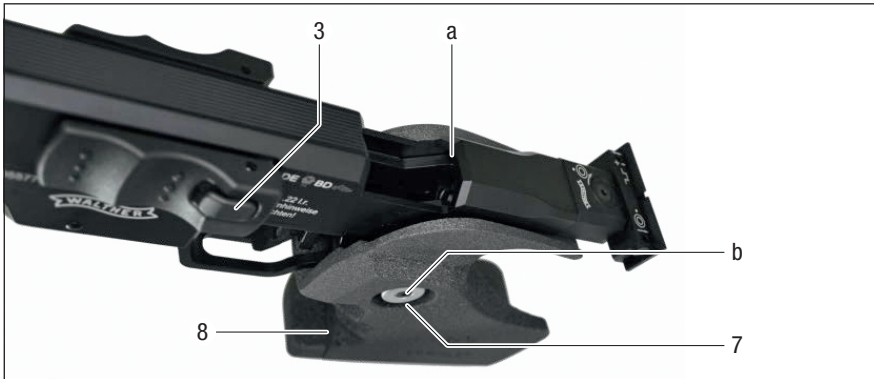
Ist der Schlagbolzen der Waffe gespannt, ist dies an der roten Signalmarkierung auf der linken Seite der Waffe zu sehen. Ungespannt ist dieser Bereich schwarz.

### 3.8 GRIFF [8]

Zur individuellen Anpassung der Waffe kann der Griff über ein Kugelgelenk in alle Richtungen geschwenkt werden.

Öffnen Sie hierzu den Verschluss und arretieren Sie diesen in der hinteren Position durch die Verschlusshalter. [3] (hintere Greifposition an den Spanngriffen).

Nun kann mit dem gekröpften Innensechskantschlüssel der Größe SW5 die Befestigungsschraube [a] gelöst werden. Nach gewünschter Justierung des Griffes ziehen Sie diese wieder fest.



Soll die Griffschale komplett entfernt bzw. ausgetauscht werden, muss vor Lösen der Griffbefestigungsschraube zusätzlich der Magazinknopf [7] der Waffe entfernt werden. Verwenden Sie zum Öffnen der Schraube [b] einen Innensechskantschlüssel der Größe SW1,5.



### 3.9 ABZUG [9]

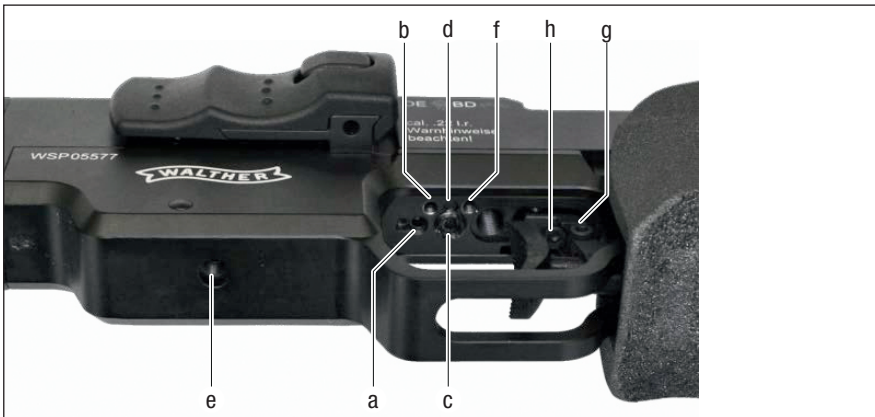
#### GEFAHR



Veränderungen an den werkseitigen Abzugeinstellungen können zu Schäden, Störungen und ggf. zur Funktionsunfähigkeit der Pistole führen.

Darüber hinaus besteht die Gefahr, dass sich durch leichtes Berühren des Abzuges, Erschütterungen oder sonstigen Handhabungen ein Schuss löst.

Nehmen Sie keine Veränderungen vor, wenn keine weitreichenden einschlägigen Erfahrungen und Kenntnisse vorhanden sind. (Fachpersonal, Büchsenmacher, sehr erfahrener Schütze)



#### 3.9.1 Vorzugkraft

- Wird die Schraube [a] im Uhrzeigersinn gedreht, so erhöht sich die Vorzugkraft
- Drehen gegen den Uhrzeigersinn verringert diese

Verwenden Sie für die Einstellung einen Innensechskantschlüssel der Größe SW2.

#### 3.9.2 Vorzugweg

Bitte beachten Sie das Zusammenspiel dieser Einstellung mit der Klinkenüberschneidung!

- Drehung der Schraube [b] im Uhrzeigersinn verlängert den Vorzugweg
- Drehung entgegen dem Uhrzeigersinn verringert den Vorzugweg.

Verwenden Sie für die Einstellung einen Innensechskantschlüssel der Größe SW1,5.

#### 3.9.3 Druckpunktkraft

Die Druckpunktkraft wird durch eine Drehung der Schraube [c]

- im Uhrzeigersinn vergrößert,
- gegen den Uhrzeigersinn verringert

Verwenden Sie für die Einstellung einen Innensechskantschlüssel der Größe SW2.

DE

EN

ES

FR

### 3.9.4 Druckpunktposition

Die Lage des Druckpunktes wird über die Schlitzschraube [d] justiert.

- Drehung dieser Schraube gegen den Uhrzeigersinn lässt den Druckpunkt später wirken.
- Wird diese Schraube im Uhrzeigersinn gedreht wirkt der Druckpunkt früher.

Diese Einstellung beeinflusst nicht den tatsächlichen Auslösepunkt des Abzuges. Verwenden Sie für die Einstellung einen Schlitzschraubendreher.

### 3.9.5 Klinkenüberschneidung

- Durch Drehung der Schraube [e] im Uhrzeigersinn wird die Klinkenüberschneidung verringert.
- Drehen Sie diese Schraube gegen den Uhrzeigersinn, so wird der Klinkenüberschnitt vergrößert.

Im Zusammenspiel mit der Schraube für den Vorzugweg [b] lässt sich hier das Spiel zwischen der Abzugstange und der Abzugklinke justieren. Die Werkseinstellung sollte nicht ohne triftigen Grund geändert werden, unsachgemäße Veränderung und Einstellung kann Funktionsstörungen zur Folge haben.

### 3.9.6 Triggerstopp

- Wird die Schraube [f] im Uhrzeigersinn gedreht, wirkt der Triggerstopp früher.
- Drehen dieser Schraube gegen den Uhrzeigersinn führt zum späteren Wirken des Triggerstopps.

### 3.9.7 Fingerlage

Die Längs- und Höheneinstellung der Fingerlage kann nach Lösen der Schraube [g] variiert werden. Hier stehen drei verschiedene Höhenpositionen der Fingerlage zur Auswahl. In Längsrichtung kann die Position der Fingerlage stufenlos variiert werden. Nach Lösen der Schraube [h] kann die Fingerlagenaufnahme geschwenkt werden. Reicht die Längseinstellung der Fingerlage nicht aus, so kann die Aufnahme komplett nach vorne gedreht werden.

### 3.9.8 Grundeinstellungen des Abzugs

Durch extreme Einstellungen am Abzug können Funktionsstörungen bis hin zur völligen Funktionslosigkeit auftreten. Sollte dies der Fall sein, so gelangen sie durch diese Anleitung zu einer Grundeinstellung, ausgehend hiervon können Sie die Einstellung dann individuell verfeinern.

Bei allen Arbeiten an der Waffe überzeugen Sie sich als erstes davon, dass das Patronenlager frei ist und sich kein Magazin in der Waffe befindet!

#### 1. Stellen Sie sicher, dass die Fingerlage in seinem Weg nicht begrenzt wird

- Kontrollieren Sie, dass weder die Fingerlage noch der Träger mit dem Griffstück der Pistole kollidieren.
- Herausdrehen der Schraube [f] für den Triggerstopp und der Schraube [a] für die Vorzugkraft, bis diese bündig mit dem Abzuggehäuse abschließen.
- Herausdrehen der Schlitzschraube [d] für den Druckpunkt, bis diese ca. 2mm aus dem Abzuggehäuse hervorsteht. Die innere Innensechskantschraube für die Druckpunktkraft [c] sollte gerade soweit herausgeschraubt werden, dass die Schlitzschraube noch mit dem entsprechenden Werkzeug gedreht werden kann.
- Die Schraube [b] für den Vorzugweg sollte ca. 5 Umdrehungen hineingeschraubt sein, Ausgangslage ist das bündige Abschließen mit dem Abzuggehäuse.

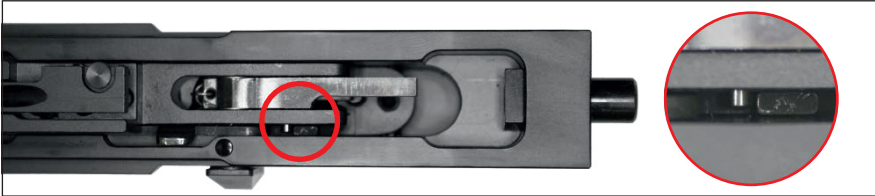
#### 2. Überprüfen der Klinkenüberschneidung

Ziehen Sie den Verschluss zurück und lassen ihn vorschnellen. Zeigt Ihnen die Spannanzeige [4] auf der linken Seite der Waffe einen roten Punkt an, so ist die Waffe gespannt. Drehen Sie jetzt die Schraube [e] für die Klinkenüberschneidung so weit vorsichtig im Uhrzeigersinn hinein bis die Waffe auslöst. Drehen Sie danach von diesem Punkt die Schraube wieder 1,5 Umdrehungen heraus. (Eine Verringerung dieses Wertes ermöglicht einen kürzeren Vorzugweg, dieses kann aber im Extremfall zu Funktionsstörungen führen).

Sollte der Schlagbolzen durch das Zurückziehen und Vorschnellen lassen des Verschlusses zunächst nicht gespannt werden, drehen Sie die Schraube [e] schrittweise gegen den Uhrzeigersinn heraus bis dieses geschieht. Danach stellen Sie wie anfangs beschrieben die Klinkenüberschneidung ein. Wenn Sie jetzt bei gespannter Waffe den Abzug betätigen, sollte dieser auslösen.

### 3. Einstellen des Vorzuges

Mit der Schraube [b] für den Vorzug, können Sie jetzt das Spiel zwischen der Abzugstange und der Abzugklinke minimieren. Dieses Spiel nimmt man beim Ziehen des Abzuges als plötzliche Erhöhung des Abzuggewichtes wahr. Da die Vorzugkraft erst später eingestellt wird, sollte das Züngel bei dieser Tätigkeit manuell in die vorderste Position gedrückt werden.



#### VORSICHT



Ein zu geringes Spiel an dieser Stelle kann zu Fehlfunktionen und zu einer unregelmäßigen Abzugcharakteristik führen.

#### HINWEIS



Einstellungen an der Klinkenüberschneidung mit der Schraube [e] beeinflussen immer die Einstellungen am Vorzugweg mit der Schraube [b] und umgekehrt.

### 4. Einstellen des Druckpunktes

Mit der Schlitzschraube [d] können Sie nun die Position des Druckpunktes einstellen. Drehen Sie die Schlitzschraube in kleinen Schritten (ca. 1/4 Umdrehung) hinein, bis Sie kurz vor dem Auslösen des Abzuges den Druckpunktwiderstand fühlen.

### 5. Einstellen der Abzugkraft

Mit der Vorzugkraftschraube [a] und der Druckpunktkraftschraube [c] (Innensechskantschraube) stellen sie nun unter Verwendung einer Abzugfederwaage das gewünschte Kräfteverhältnis Vorzug zu Druckpunkt ein. Wir empfehlen ca. 700 g für den Vorzug und 300 g für den Druckpunkt. Das Abzuggewicht sollte abschließend mit einem 1000 g Prüfgewicht kontrolliert werden.

### 3.10 SICHERUNG [13]

Die Sportpistole SSP besitzt eine manuelle Sicherung. Diese befindet sich auf der rechten Seite des Griffstücks.



Die Sicherung wirkt auf die Abzugstange und verhindert ein unabsichtliches Auslösen eines Schusses. Dies ist gegeben, wenn der Sicherungshebel waagrecht nach vorne auf das S zeigt.

Zeigt der Wahlhebel nach Unten in Richtung F, so befindet sich die Waffe im entsicherten Zustand. Ein Schuss kann ausgelöst werden.

Es ist unbedingt darauf zu achten, dass sich der Sicherungshebel immer in einer Endposition befindet. Ist dies nicht gegeben, kann sich bei Betätigung des Abzuges ein Schuss lösen.

#### WARNUNG



Halten Sie die Waffe immer so, dass Sie und andere Personen zu keinem Zeitpunkt gefährdet sind.

DE

EN

ES

FR

### 3.11 MAGAZIN



Es können ausschließlich Munitionssorten des Kalibers .22 l.r. verwendet werden. Die Verwendung von HV-Munition wird nicht empfohlen.

Das Standardmagazin der SSP besitzt ein maximales Fassungsvermögen von 5 Patronen.

Bitte prüfen Sie gelegentlich die Magazinlippen und die Zubringerfeder auf Verschleißerscheinungen.

Optional erhältlich ist ein Magazin mit einem Fassungsvermögen von 6 Patronen.

### 3.12 MAGAZINHALTER [7]

Durch Drücken des Magazinhalters wird die Fixierung eines sich in der Waffe befindenden Magazins gelöst. Betätigen Sie diesen Knopf nur mit der Hand welche die Waffe hält und ausschließlich wenn der Verschluss geöffnet ist. Stellen Sie mit der anderen Hand sicher, dass das Magazin nicht unkontrolliert herausspringt oder herausfällt.

### 3.13 VERSCHLUSSDÄMPFER



Diese Sportwaffe wurde mit einem integrierten pneumatischen Dämpfungssystem ausgestattet, welches die Bewegung des Verschlusses dämpft. Der Dämpfer ist in Schussrichtung auf der rechten Seite der Waffe platziert und bildet eine Einheit mit der Verschlussstange.

Mittels der beiden Deckelschrauben, kann die Dämpfungswirkung variiert werden. Wird diejenige Deckelschraube mit der kleineren Bohrung auf der Dämpferseite montiert (Schraube mit 2 Kreislinien in der Stirnfläche), so ist die Dämpfungswirkung stärker. Wird die Schraube mit einer Kreislinie auf der rechten Seite der Waffe montiert, so ist die Wirkung des pneumatischen Dämpfers schwächer.

Je nach verwendeter Munitionssorte bzw. um die Waffe an Ihr gewünschtes Schussgefühl anzupassen, können Sie das Dämpfungssystem einstellen.

## 4 ALLGEMEINE HANDHABUNG

Bevor Sie Ihre Pistole SSP benutzen, machen Sie sich bitte mit der Handhabung und Funktion anhand dieser Bedienungsanleitung vertraut.

### WARNUNG



Bei der Handhabung der Pistole besteht immer die Gefahr der unbeabsichtigten Schussabgabe, die lebensgefährliche Verletzungen zur Folge haben kann.

- ▶ Eine geladene Pistole nie aus der Hand legen.
- ▶ Eine geladene Pistole nie umhertragen.
- ▶ Eine geladene Pistole nie herunterfallen lassen.

Diese Pistole darf nur von Personen benutzt werden, die diese Bedienungsanleitung vollständig gelesen und verstanden haben. Eine Benutzung muss mit der gebotenen Sorgfalt und unter Einhaltung der in dieser Bedienungsanleitung beschriebenen Sicherheitshinweise (Kapitel 2) und der länderspezifisch geltenden Vorschriften erfolgen.

### 4.1 SICHERHEIT HERSTELLEN UND PRÜFEN / WAFFE ENTLADEN

Die Sicherheitsprüfung muss vor und nach jedem Schießbetrieb, nach einer Unterbrechung bzw. bei einer Fehlfunktion durchgeführt werden. Die Prüfung dient zur Vergewisserung, dass sich in der Pistole keine Munition bzw. Geschoss befindet.

Besonders nach Übernahme von einem anderen Benutzer, oder wenn aus anderen Gründen Unsicherheit über den Ladezustand der Pistole besteht, muss diese Prüfung durchgeführt werden.

1. Die Pistole sicher in die Hand nehmen, Finger nicht an den Abzug legen, Waffe auf einen sicheren Bereich richten (z. B. Kugelfang)
2. Kontrollieren Sie ob die Waffe gesichert ist. Wenn dies nicht der Fall ist stellen Sie diesen Zustand her. (siehe 3.10 Sicherung [13])
3. Den Verschluss öffnen und in der Offen-Stellung arretieren. (siehe 3.6.2 Verschlusshalter [3])
4. Entnehmen Sie das sich gegebenenfalls in der Waffe befindende Magazin durch Drücken des Magazinhalters. (siehe 3.12 Magazinhalter [7])
5. Entfernen Sie jedwellige Munition und Munitionsteile wie z. B. Patronen und Hülsen.
6. Kontrollieren Sie, dass sich keine Fremdkörper oder Verunreinigungen im Lauf befinden.

### 4.2 WAFFE LADEN

1. Öffnen Sie den Verschluss der Pistole und arretieren Sie diesen in der hinteren Position mit den Verschlussaltern.
2. Befüllen Sie ein Magazin mit maximal 5 Patronen.
3. Führen Sie das gefüllte Magazin von oben in den Magazinschacht ein und achten Sie darauf, dass dieses am Magazinhalter einrastet.

DE

EN

ES

FR

4. Greifen Sie die Spanngriffe in der vorderen Position und ziehen Sie hier den Verschluss vollständig nach hinten. Lassen Sie den Verschluss nach vorne schnellen. Hierbei wird eine Patrone automatisch zugeführt.
5. Die Waffe ist nun geladen.

---

**VORSICHT**


Den Verschluss immer ganz nach vorne schnellen lassen, nie von Hand nach vorne begleiten.

---

### 4.3 SCHIESSEN

Mit Schusswaffen darf nur auf dafür zugelassenen Schießständen geschossen werden. Die dort geltende Schießstandordnung ist unbedingt einzuhalten. Den Anweisungen des Aufsichtspersonals ist Folge zu leisten!

1. Führen Sie eine Sicherheitsprüfung durch (siehe 4.1 Sicherheit herstellen und prüfen / Waffe entladen).
2. Laden Sie die Waffe (siehe 4.2 Waffe Laden).
3. Halten Sie den Abzugfinger gestreckt auf der Außenseite des Gehäuses.
4. Entsichern Sie die Waffe.
5. Richten Sie die Waffe auf ein sicheres Ziel.
6. Zielen Sie über Kimme und Korn.
7. Legen Sie den Finger an den Abzug.
8. Wenn Sie sich sicher sind, dass Sie das Ziel an der gewünschten Stelle treffen, so ziehen Sie ab.
9. Die Waffe lädt nach dem Schuss selbstständig nach bis das Magazin geleert ist.
10. Nach dem Loslassen des Abzuges ist die Waffe wieder schussbereit und kann erneut abgefeuert werden.
11. Nach dem Schießen muss eine Sicherheitsprüfung durchgeführt werden.

---

**WARNUNG**


Beim Schießen öffnet sich der Verschluss automatisch und gleitet sehr schnell zurück. Halten Sie Gesicht und Hände weg vom Verschluss, insbesondere von den Spanngriffen und dem Auswurffenster. Hülsen und andere heiße Partikel können zu Verbrennungen führen. Tragen Sie deshalb immer Schutzbrille und Gehörschutz.

Auch andere Anwesende müssen die Sicherheitsvorschriften einhalten. Fordern Sie sie gegebenenfalls dazu auf.

Stellen Sie sicher, dass Sie durch Ihr Handeln sich selbst und niemand anderen gefährden oder verletzen.

---



#### 4.4 WAFFE ZERLEGEN

##### VORSICHT



Das Zerlegen der Waffe sollte nur in einer sauberen, ungestörten Umgebung erfolgen. Führen Sie zuerst eine Sicherheitsprüfung durch (siehe 4.1 Sicherheit herstellen und prüfen / Waffe entladen).

1. Öffnen Sie den Verschluss und arretieren Sie diesen in der hinteren Position.
2. Entfernen Sie die beiden Deckelschrauben von Schlagbolzen- und Dämpferbohrung. Verwenden Sie hierzu einen Innensechskantschlüssel der Größe SW2. Achten Sie dabei darauf, welche Schraube Sie wo entfernen. Diese beiden Schrauben enthalten die Düsenbohrungen des Dämpfungssystems und sollten bei der späteren Montage nicht verwechselt werden und wieder an gleicher Stelle montiert werden.
3. Entfernen Sie die Gehäusebefestigungsschraube. Verwenden Sie hierzu einen Innensechskantschlüssel der Größe SW4.

4.



Setzen Sie das beiliegende Demontagewerkzeug von vorne auf das Verschlussgehäuse auf – die beiden Zapfen des Werkzeuges sollen in den beiden Federbohrungen zu liegen kommen. Achten Sie dabei darauf dass die Rändelschraube in Richtung Unterseite der Waffe positioniert ist. Befestigen Sie das Demontagewerkzeug durch Drehen der Rändelschraube.

5. Nun können Sie das Verschlussoberteil vom Griffstück nach vorne abziehen.
6. Entspannen Sie nun das Verschlussstück durch Zurückziehen der Spanngriffe und legen Sie das Verschlussgehäuse am besten mit der Oberseite vor sich auf die Arbeitsfläche. Achten Sie hierbei darauf dass die Visierung nicht beschädigt wird.
7. Schieben Sie nun den Schlagbolzen in seine vorderste Position und entnehmen den kompletten Verschluss nach oben aus dem Verschlussgehäuse.
- 8.

##### VORSICHT



Beim Lösen des Demontagewerkzeugs stehen die beiden Federn unter Spannung, unbedingt Verschlussgehäuse und Demontagewerkzeug während des Entfernens festhalten!

Zum Entfernen der Schlagbolzen- und Verschlussfeder wird das Demontagewerkzeug vorsichtig entfernt.

Nun können die Federn und Federstangen nach vorne aus dem Gehäuse hinausgeschoben werden. Die Demontage der Federn ist im Allgemeinen nicht notwendig.

DE

EN

ES

FR

9. Abschließend können Sie den Schlagbolzen aus dem Verschlussstück entnehmen indem sie diesen nach hinten aus dem Verschlussstück ziehen.

Eine Montage der Waffe erfolgt im Wesentlichen in umgekehrter Reihenfolge.

#### **4.5 WAFFE ZUSAMMENSETZEN**

1. Setzen Sie den Schlagbolzen in das Verschlussstück ein und schieben ihn in die vordere Position. Achten Sie darauf dass sich keine Schmutzpartikel in der Führung des Schlagbolzens befinden.
2. Legen Sie wieder das Verschlussgehäuse vor sich auf die Arbeitsunterlage. Setzen Sie gegebenenfalls Verschluss- und Schlagbolzenfeder samt dazugehörigen Stangen wieder ein. Achten Sie unbedingt darauf, dass die Teile nicht vertauscht eingebaut werden.
3. Drücken Sie die Stangen soweit in das Gehäuse, bis sie auf der Gegenseite der Bohrung herausragen.
4. Setzen Sie das Demontagewerkzeug wieder auf das Verschlussgehäuse auf und arretieren es durch Drehung der Rändelschraube.
5. Setzen Sie nun das Verschlussstück mit Schlagbolzen senkrecht von oben in das Verschlussgehäuse ein. Achten Sie unbedingt darauf, dass Verschluss und Schlagbolzen in den jeweiligen dafür vorgesehenen Federstangen einhängen.
6. Spannen Sie nun den Verschluss und arretieren ihn in seiner hinteren Position. Danach können sie das komplette Verschlussgehäuse auf das Griffstück der Waffe aufschieben.
7. Entfernen Sie das Demontagewerkzeug. Schrauben Sie die Gehäusebefestigungsschraube wieder ein.
8. Setzen Sie danach die beiden Deckelschrauben wieder in das Verschlussgehäuse ein. Achten Sie unbedingt darauf, dass Sie die jeweilige Deckelschraube an der richtigen Bohrung montieren. Beide Deckelschrauben dürfen unbedingt nur bündig zum Gehäuse eingeschraubt werden.
9. Lassen Sie den Verschluss langsam nach vorne gleiten und überprüfen Sie die Funktion der Waffe.

## 4.6 PFLEGE UND REINIGUNG

Im Allgemeinen genügt es die Waffe nach dem Schießen außen mit einem leicht geölten Tuch abzuwischen. Eine Reinigung sollte etwa alle 1000 Schuss erfolgen. Regelmäßiges Reinigen der Waffe stellt die einwandfreie Funktion, Sicherheit und Werterhaltung Ihrer Pistole sicher.

1. Führen Sie eine Sicherheitsprüfung durch (siehe 4.1 Sicherheit herstellen und prüfen / Waffe entladen).
2. Zerlegen Sie die Waffe (siehe 4.4 Waffe zerlegen).
3. Mit einer öligen Messing- oder Kupferbürste von der Patronenlagerseite aus mehrmals den Lauf durchbürsten, bis alle Bleiablagerungen entfernt sind.
4. Entfernen Sie anschließend die gelösten Rückstände mit sauberen Reinigungsdochten, Filzpfropfen oder Reinigungswerg.
5. Mit einer weichen Kunststoffbürste Lauf, Zuführrampe, Führungen, Magazinschacht und Verschluss reinigen. Anschließend mit einem weichen, leicht geölten Tuch nachwischen.
6. Abzug vorsichtig durch leichtes Ausblasen von groben Schmutzpartikeln befreien. Von der Verwendung von Bürsten bzw. Tüchern ist in diesem Bereich abzusehen. Falls hier eine stärkere Verschmutzung vorliegt können Sie mit einem kleinen weichen Pinsel diese vorsichtig entfernen.
7. Schlagstange, Schlagfeder, Dämpferstange und Dämpferfeder ebenfalls mit einer weichen Bürste von groben Verschmutzungen befreien. Anschließend mit einem sauberen weichen Tuch abwischen.
8. Schlagstangenbohrung, Dämpferbohrung sowie beide Deckelschrauben mit einem trockenen Tuch reinigen. Achten Sie darauf, dass die Drosselbohrungen der Deckelschrauben nicht verstopft sind. Gegebenenfalls mit einer Nadel die Verschmutzungen entfernen.
9. Magazine auf gleiche Weise wie unter 5. beschrieben reinigen.
10. Die Führungsrollen und Führungskämme mit etwas säurefreiem Fett benetzen.
11. Verschluss montieren
12. Mit einem weichen, leicht geölten Tuch die komplette Waffe außen abwischen.

### HINWEIS



Verwenden Sie nur spezielles Reinigungszubehör für Waffen, welches Sie im Fachhandel erhalten.

DE

EN

ES

FR

#### 4.7 AUFBEWAHRUNG UND TRANSPORT

Grundsätzlich gilt, dass Waffen an sicheren, trockenen und staubfreien Orten aufzubewahren sind. Die länderspezifischen Vorschriften bezüglich Lagerung und Transport sind unbedingt einzuhalten.

- Stellen Sie sicher, dass unberechtigte Dritte keinen Zugang zu Waffen erhalten.
- Lagern Sie Waffen und Munition stets getrennt.
- Vermeiden Sie die Waffe großen Temperaturschwankungen auszusetzen um Kondensierung der Luftfeuchtigkeit an Waffenteilen auszuschließen.
- Schützen Sie die Waffe vor Korrosion durch das Aufbringen eines leichten Ölfilms.

---

#### VORSICHT



- Vor dem Schießbetrieb sind Ölrückstände in Magazin und Lauf unbedingt zu entfernen.
  - Die Pistole ist immer entladen, entspannt und gesichert zu transportieren. Verwenden Sie hier den beiliegenden Trockentrainingspuffer. Hiermit ist auch im geschlossenen Zustand sichergestellt, dass sich keine Patrone im Patronenlager befindet.
- 

#### 4.8 TROCKENTRAINING / PUFFEREINSATZ

Für das Trockentraining liegt der Waffe ein Puffereinsatz bei. Dieser ist bei Abzugs- und Zielübungen zu verwenden.

Wenn vermehrt ohne scharfen Schuss trainiert wird, so empfiehlt es sich den optional erhältlichen Trockentrainingspuffer Art. Nr. 278 56 33 zu verwenden.

---

#### VORSICHT



Wenn die Waffe ohne Puffereinsatz, Patrone oder eine leere Hülse abgeschlagen wird, können Beschädigungen am Schlagbolzen, Verschluss und Lauf auftreten. Verwenden Sie deshalb immer den Puffereinsatz.

---

## 5 OPTIONALES ZUBEHÖR

Bezeichnung	Artikel-Nr.
3D-Griff rechts, Größe XXS, Nussbaum	277 76 90
3D-Griff rechts, Größe XS, Nussbaum	277 77 03
3D-Griff rechts, Größe S, Nussbaum	278 14 05
3D-Griff rechts, Größe M, Nussbaum	278 05 69
3D-Griff rechts, Größe L, Nussbaum	278 24 13
3D-Griff links, Größe M, Nussbaum	278 27 58
3D-Griff rechts, Größe S, Schichtholz PROTOUCH	270 03 61
3D-Griff rechts, Größe M, Schichtholz PROTOUCH	270 03 52
3D-Griff rechts, Größe L, Schichtholz PROTOUCH	270 03 79
3D-Griff links, Größe M, Schichtholz PROTOUCH	270 03 87
Reparatlack PROTOUCH 10 ml, mit Pinsel	270 18 63
Puffer für Trockentraining	278 56 33
Ersatzmagazin 5-schüssig .22 l.r.	270 05 14
Ersatzmagazin 6-schüssig .22 l.r.	270 19 36
Integralkorn 2,4 / 2,8 / 3,2 mm	270 13 16
Integralkorn 4,0 / 4,5 / 5,0 mm	270 12 27
Wechselkemme einstellbar	270 12 19
Zusatzgewicht für Schiene 50 g (Aluminium)	270 03 36
Zusatzgewicht für Schiene 100 g (Stahl)	270 14 64
Spezialgewicht OSP mit Dämpfer für Schiene 140 g	270 15 02
Zusatzgewicht für Griff 40 g	270 14 81
Zusatzgewichte Seitenplatten 2 × 45 g	279 61 80
Zusatzgewichte Seitenplatten 2 × 65 g	279 61 71

DE

EN

ES

FR



BEDIENUNGSANLEITUNG  
INSTRUCTION MANUAL  
INSTRUCCIONES DE USO  
MODE D'EMPLOI



DE

EN

ES

FR



SSP



reddot design award  
winner 2006



The **SSP** target pistol is a product of

## Carl WALTHER GmbH

### Sales

PO Box 2740

Arnsberg 59717 Germany

Donnerfeld 2

Arnsberg 59757 Germany

Phone +49 (0)2932 / 63 81 00

Fax +49 (0)2932 / 63 81 49

### Service

PO Box 4325

Ulm 89033 Germany

Im Lehrer Feld 1

Ulm 89081 Germany

Phone +49 (0)731 / 15 39 0

Fax +49 (0)731 / 15 39 109

For more information about Carl WALTHER GmbH and our products visit [www.carl-walther.de](http://www.carl-walther.de) or contact us using the contact information above.

## LEGAL INFORMATION

Despite due diligence information may change, even on short notice. Therefore, we assume no warranty or liability for the timeliness, accuracy or completeness of information.

The contents and design of the instruction manual are protected by copyright.

Any reproduction of the instruction manual or its contents requires the prior written permission of Carl WALTHER GmbH, insofar as the reproduction is prohibited by law.

© Copyright 2014

Carl WALTHER GmbH, Ulm 89081 Germany

## All rights reserved.

Text, images, graphics and their arrangement in this instruction manual are protected by copyright and other intellectual property laws.

The contents of this instruction manual may never be copied, distributed, modified or made accessible to third parties.



**Read the instructions and warnings contained in this manual carefully before using the firearm.**

---



DE

EN

ES

FR

DEUTSCH

SEITE 4

ENGLISH

PAGE 31

ESPAÑOL

PÁGINA 61

FRANÇAIS

PAGE 91

## TABLE OF CONTENTS

<b>1</b>	<b>INTRODUCTION</b>	<b>36</b>
<b>2</b>	<b>SAFETY INSTRUCTIONS</b>	<b>36</b>
	2.1 General safety instructions	36
	2.2 Safety instructions for handling the weapon	37
	2.3 Intended use	38
	2.4 Liability and Guarantee	38
<b>3</b>	<b>DESCRIPTION</b>	<b>39</b>
	3.1 General design	39
	3.2 Package Contents	41
	3.3 Technical Data	41
	3.4 General and special characteristics of the weapon	41
	3.5 Sights	43
	3.5.1 Integral front sight [1]	43
	3.5.2 Rear sight [6]	43
	3.6 Slide [5]	45
	3.6.1 Cocking grips [ 2]	45
	3.6.2 Slide catch [3]	45
	3.7 Cocking status indicator [4]	46
	3.8 Grip [ 8]	46
	3.9 Trigger [9]	47
	3.9.1 Trigger slack weight	47
	3.9.2 Trigger slack path	47
	3.9.3 Sear point weight	47
	3.9.4 Sear point	48
	3.9.5 Pawl intersection	48
	3.9.6 Trigger stop	48
	3.9.7 Finger rest	48
	3.9.8 Basic trigger settings	49
	3.10 Safety [ 13]	51
	3.11 Magazine	51
	3.12 Magazine release [ 7]	52
	3.13 Slide damper	52

<b>4 GENERAL HANDLING</b>	<b>53</b>
4.1 Secure the weapon and check/unload the weapon	53
4.2 Load the weapon	53
4.3 Firing	54
4.4 Disassemble the weapon	55
4.5 Assemble the weapon	56
4.6 Care and cleaning	57
4.7 Storage and transport	58
4.8 Dry firing/using the buffer	58
<b>5 OPTIONAL ACCESSORIES</b>	<b>59</b>

DE

EN

ES

FR

## 1 INTRODUCTION

### DEAR SPORT SHOOTER,

Thank you for choosing a Hämmerli product. The SSP target pistol combines the latest technical innovations with refined and time-tested functions.

We are confident that you have selected an extremely high-quality target pistol that sets the standard for quality and development. Enjoy your new sport firearm. We wish you the best of luck and good shooting.

Your team at Carl WALTHER

## 2 SAFETY INSTRUCTIONS

This instruction manual describes the design, adjustment, handling and care of the SSP target pistol. The terms 'pistol' and 'weapon' are used interchangeably in the following pages.

The instruction manual is part of the pistol and must always be stored with the weapon and available for reference at all times.

The SSP target pistol was developed with state-of-the-art weapons technology and in accordance with recognized guidelines that ensure the safety and protection of the user.

Nevertheless, it is still a weapon and for this reason may only be used by persons who have completely read and understood this instruction manual. It must be used with utmost caution and in compliance with the safety instructions described in this instruction manual, as well as government regulations in your country.

---

### HAZARD



### MORTAL DANGER

Thoughtless actions can result in severe danger to the life of the user and other persons as well as in damage to the surrounding environment.

► Carefully read and commit to the following safety instructions during handling.

---


### 2.1 GENERAL SAFETY INSTRUCTIONS

Observe and comply with government regulations in your country for handling weapons and ammunition.

- Thoroughly and completely read the instruction manual before using the pistol. Only use the pistol if the instructions are absolutely clear.
- Always store this instruction manual with the pistol.
- Also store any supplemental information or additions to this instruction manual with the pistol.
- Be sure to include the instruction manual with any hand over of the pistol to another user or owner.

- Only persons who have completely read and understood this instruction manual, and meet applicable legal provisions should be given access to the pistol.
- Refrain from shooting or handling the weapon when under the influence of medication, drugs or alcohol.

## 2.2 SAFETY INSTRUCTIONS FOR HANDLING THE WEAPON

- Always wear hearing protection and safety goggles when shooting. Call to the attention of persons in the area the need for hearing protection and safety goggles. 
- Store pistols and ammunition in compliance with the law. Unauthorized persons (especially children) may not gain access to the pistol.
- Do not shoot at flat surfaces like rocks, concrete, walls, doors, glass or even water. The bullet may penetrate or ricochet in an unpredictable direction.
- Before shooting or cleaning and in case of malfunction always ensure that the pistol is not loaded and the barrel is free of foreign objects.
- Treat an unloaded pistol as if it were loaded. Always hold the pistol in a way that does not endanger yourself or others.
- Always point the pistol in a safe direction.
- Never point the pistol at anyone, regardless of whether it is loaded or not. Even the safest pistol can become dangerous to you and others through improper handling.
- Always lay the trigger finger on the external housing. Only pull the trigger if the pistol is aimed at a safe target.
- **Never** use force when operating, inspecting, dismantling, cleaning or assembling. Improper handling impairs the function and safety of the pistol.
- Only dismantle the pistol to the extent shown in the instructions.
- Safety and function are only guaranteed as long as the pistol and ammunition are in technically flawless condition.
- The pistol must be inspected by a qualified professional in case of external damage like corrosion, dropping etc.
- Always wipe away excess grease and oil and ensure that the barrel is clean and free of foreign objects.
- Do not replace, treat, adapt or adjust any component of the pistol beyond the instructions in this manual.
- Improper adjustments impair the safety and reliability of the pistol and may lead to injury or death.

- Only allow maintenance and service work to be conducted by Carl WALTHER GmbH or a qualified repair shop.
- Never set down, carry around, transport or drop a loaded pistol.

### **2.3 INTENDED USE**

The SSP target pistol is a .22 caliber long rifle (LR) weapon for sport shooting at targets on approved shooting ranges.

### **2.4 LIABILITY AND GUARANTEE**

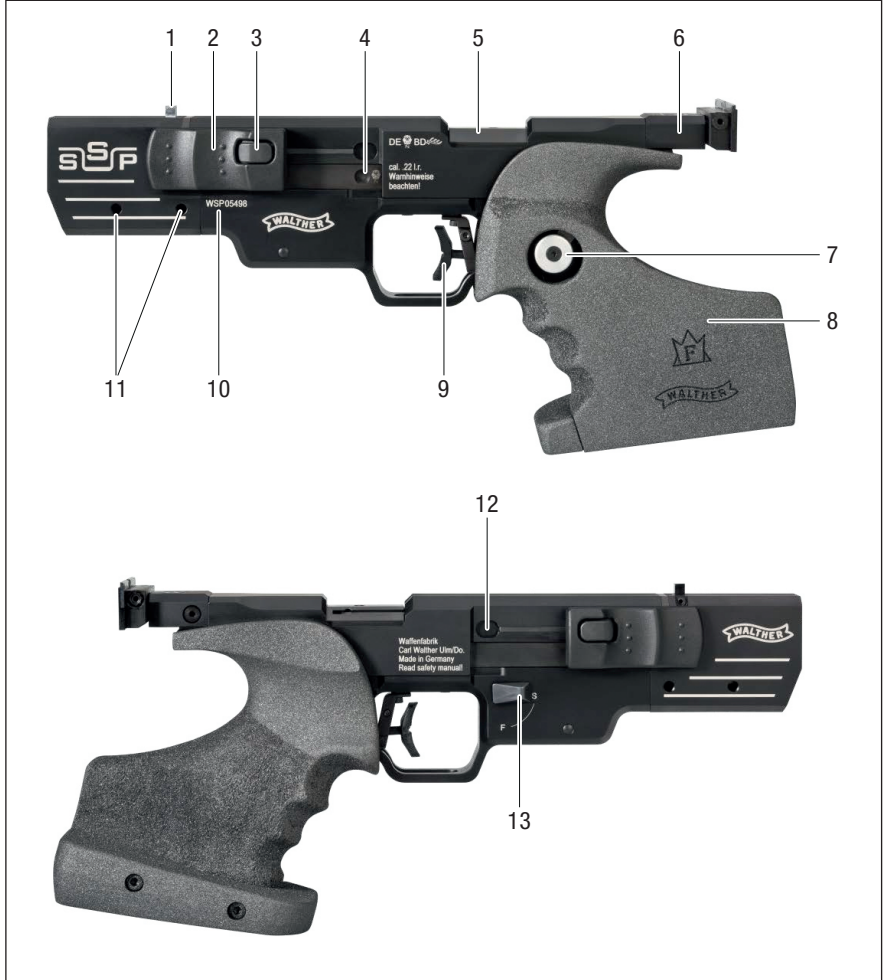
Carl WALTHER GmbH assumes no liability and makes no warranty for incidents resulting from:

- Failure to observe this instruction manual.
- Non-compliance and non-observance of government regulations for handling weapons and ammunition.
- Defective handling with the weapon.
- Improper handling.
- Incorrect storage.
- Negligence.
- Use of accessories and replacement parts from other manufacturers without the express written consent of Carl WALTHER GmbH or
- Alterations, additions and conversions to the pistol without the express written consent of Carl WALTHER GmbH.

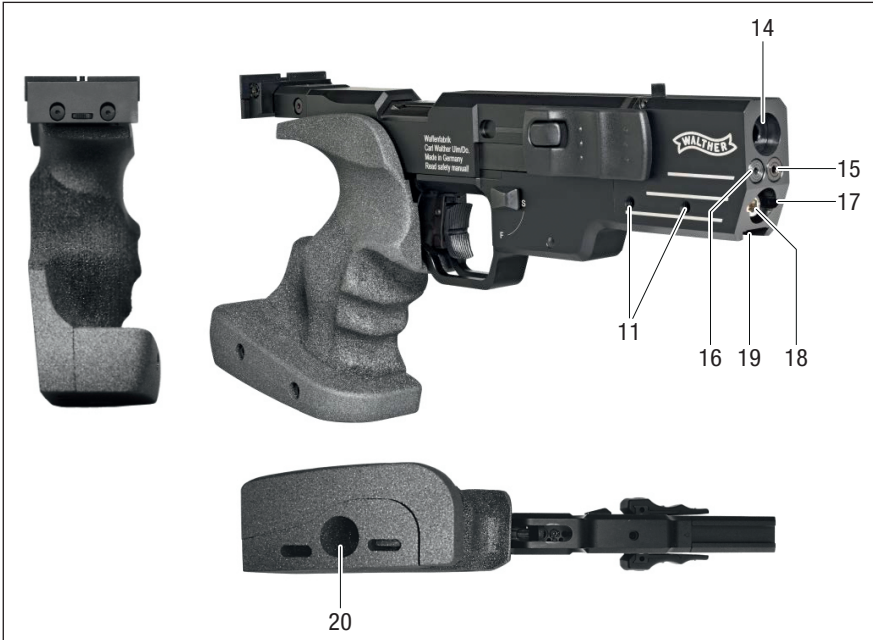
### 3 DESCRIPTION

#### 3.1 GENERAL DESIGN

The SSP pistol is a semi-automatic handgun, designed to fire .22 caliber LR rounds. The components of the pistol are described below.



- DE
- EN
- ES
- FR



- |                            |                                   |   |
|----------------------------|-----------------------------------|---|
| 1 Integral front sight     | 8 Grip                            | 14 Muzzle   |
| 2 Cocking grip             | 9 Trigger                         | 15 nozzle screw for the striker guide hole        |
| 3 Slide catch              | 10 Serial number                  | 16 nozzle screw for the damper spring guide hole  |
| 4 Cocking status indicator | 11 Mounting holes for side plates | 17 Retaining groove for the disassembly tool hole |
| 5 Slide                    | 12 Slide-lock holes               | 18 Receiver retaining screw                       |
| 6 Rear sight               | 13 Safety                         | 19 Mounting rail for additional weights           |
| 7 Magazine release         |                                   | 20 Hole for grip weight                           |



### 3.2 PACKAGE CONTENTS

- Pistol in plastic case
- 2 × magazine (5 round capacity)
- Tool and disassembly aid
- Dry-firing buffer
- Instruction manual

### 3.3 TECHNICAL DATA

Dimensions (L x H x W)	290 mm × 135 mm × 50 mm
Weight (with magazine)	970 g
Barrel length	153 mm
Sight length	220 mm
Caliber	.22 LR
Magazine capacity	Max. 5 rounds
Two-stage trigger	1000 g
Integrated front sight in 3 widths	4,0 / 4,5 / 5,0 mm

### 3.4 GENERAL AND SPECIAL CHARACTERISTICS OF THE WEAPON

- Hammerless system with a space-saving slide allows the maximum barrel length permitted under competition rules, in addition to “3D grip adjustment” and the maximum grip length in the area of the hand rest permitted under competition rules.
- The striker performs only a linear movement in the immediate vicinity of the barrel axis. Unlike a hammer system, the striker does not generate any torque or tilting forces inside the weapon.
- Pneumatic recoil damper
- 3D-grip adjustment, the center of rotation is conveniently located directly below the barrel axis. The release and locking mechanism is accessible conveniently through the opened slide and is housed in a steel component integrated into the wooden handle.
- There are three grip sizes available in PROTOUCH laminated wood and five grip sizes available in walnut.

#### SAFETY

- You can see if the weapon is loaded at a glance by looking at the slide window, which is clearly visible from above. Also, the magazine follower is painted red.
- The tension indicator shows at all times whether the striker is under tension.
- The standard, manual safety affects the trigger bar.
- The housing of the weapon is equipped with a rail for mounting training devices or additional sliding weights.

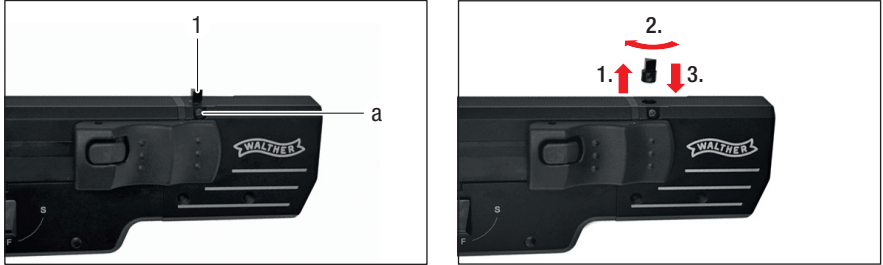
- Side mounting holes also used to install additional weights.
- A wide range of calibration options for the trigger and grip are accessible from outside the weapon. Disassembly of the weapon is not necessary to make the adjustments. However, the complete trigger subassembly can be removed.
- Finger rest adjustable in height and length, and can be rotated in two axes.
- Trigger slack and let-off weight can be set separately
- Minimally shorter slack can be set for OSP
- Very low weight with a favorable overall center of gravity, weight and center of gravity can be varied by using additional weights.
- Max. permissible barrel length (153 mm)
- Tension-free barrel mounting
- Large, ergonomically optimized cocking grip with integrated slide stop buttons operable from both sides.
- Low-lying bore centerline
- High durability through fully drawn steel interior contour
- Detachable and replaceable rear sight (precision/duel), linear height and windage adjustment, rear sight notch also features linear depth and with adjustment. No protruding adjustment elements to interfere with the sight picture.

## 3.5 SIGHTS

### 3.5.1 Integral front sight [1]

The mounted integral front sight [1] allows you quickly to select among three different sight widths (4.0 / 4.5 / 5.0 mm). Loosen the threaded pin [a] to remove the front sight (1.). After rotating it to the desired width (2.) reinsert it into the housing (3.) and fix it in place with the threaded pin.

Make this adjustment with a 1.5 mm Allen wrench.



### 3.5.2 Rear sight [6]

The rear sight lies very close to the bore axis and can be adjusted for elevation and windage with linear guides. The width and depth of the sight can also be adjusted conveniently.

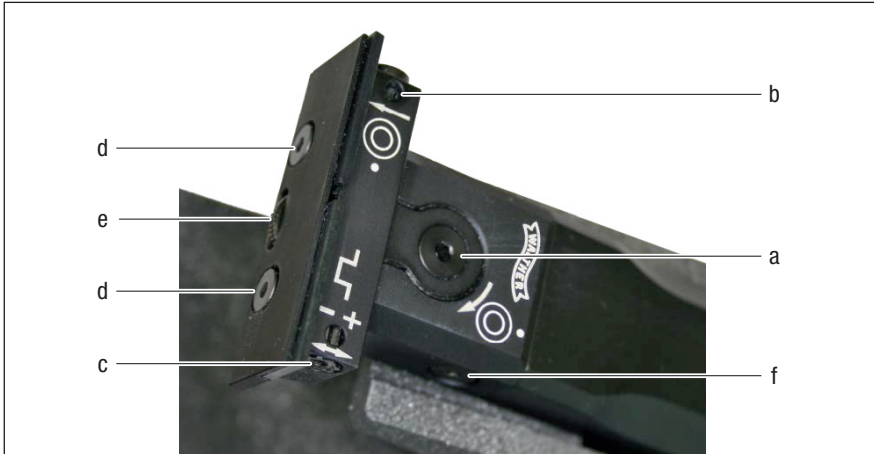
For a quick change to other settings (e.g. from precision to duel) the complete rear-sight mount can be removed from the weapon in a single motion and replaced onto the weapon later with a high degree of accuracy. To remove the complete rear sight, remove the screw [f], remove the rear sight by pulling upwards. To replace the rear sight, press it downwards and tighten screw [f] again. The best way to do this is to use the 1.5 mm angled Allen wrench.

DE

EN

ES

FR



**Elevation correction**

High shot

Rotate the screw [a] clockwise

Low shot

Rotate the screw [a] counter-clockwise

At a distance of 25 meters, 1 click results in:

- elevation correction of        approx. 0.5 cm
- horizontal correction of        approx. 0.5 cm

**Horizontal correction**

If the shot group is too far to the right

Rotate the screw [b] clockwise

If the shot group is too far to the left

Rotate the screw [b] counter-clockwise

**REAR SIGHT NOTCH WIDTH :**

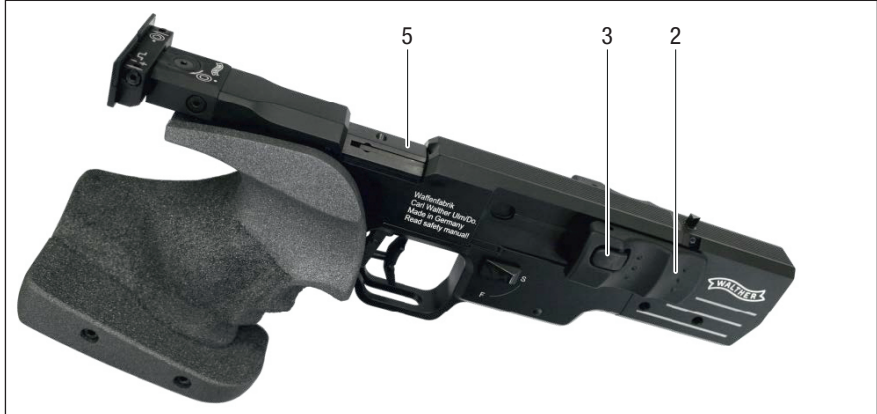
The rear sight notch width is adjusted using screw [c]. Turning it clockwise widens the rear sight notch, turning it in the opposite direction narrows it.

**REAR SIGHT NOTCH DEPTH:**

After loosening the two screws [d], the depth of the rear sight notch can be set with the knurled adjusting wheel [e]. After the adjustment has been made, the rear sight leaf should be adjusted, if necessary, and the screws [d] tightened down.

### 3.6 SLIDE [5]

The SSP target pistol has a resistance slide. The slide is symmetrical and therefore can be operated equally well by left-handed and right-handed users.



DE

EN

ES

FR

#### 3.6.1 Cocking grips [ 2]

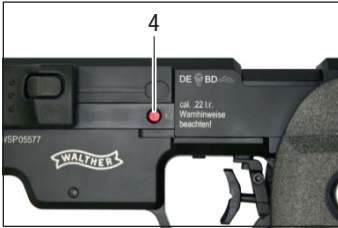
The cocking grips affixed to both sides of the weapon each have two gripping positions. If the slide is grasped by the rear grip and pulled back, the slide catches engage and the slide stays open. The front grip position is used to close the slide or to charge the weapon manually. Pulling the slide all the way to the rear with the front grip disables the slide catch. Releasing the grip allows the slide to snap forward, which automatically chambers a round if there is one in the magazine.

Make sure when you are handling the slide that you never place your hand in front of the muzzle of the weapon!

#### 3.6.2 Slide catch [3]

This weapon was deliberately developed without an automatic slide stop to ensure that the recoil of every shot has the same feel. If the slide were to stay open after the last shot, the weapon would react differently.

### 3.7 COCKING STATUS INDICATOR [4]



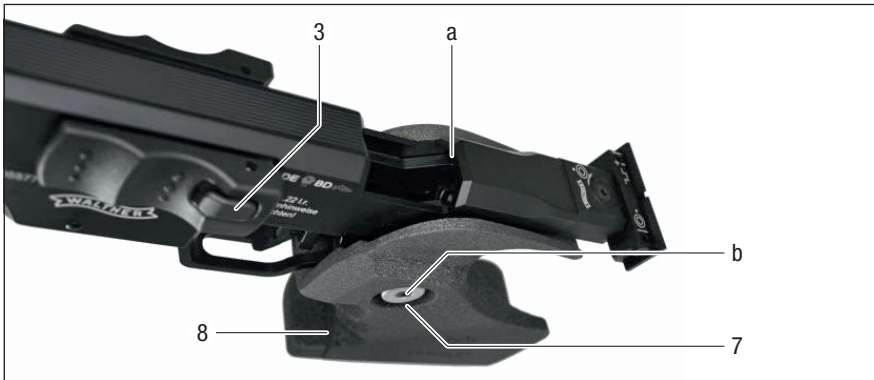
If the firing pin is under tension, it is indicated by the red marking on the left side of the weapon. When the weapon is not cocked, this area is black.

### 3.8 GRIP [ 8]

To customize the weapon, a ball joint enables the grip to be rotated in any direction.

To make this adjustment, open the slide and lock it in the rear position with the slide catch. [3] (rear gripping position to the cocking grips).

Now, you can use the offset 5 mm Allen wrench to loosen the fixing screw [a]. Once the desired grip adjustment has been made, tighten the screw again.



To completely remove and/or replace a grip plate, you have to remove the magazine release button [7] before loosening the grip fixing screw. To loosen the screw [b] use a 1.5 mm Allen wrench.

### 3.9 TRIGGER [9]

**HAZARD**



Changes to factory trigger settings can lead to damages, malfunctions and inability to function.

Furthermore, there is a danger that a slight touch to the trigger, shaking or other handling could result in unintended firing.

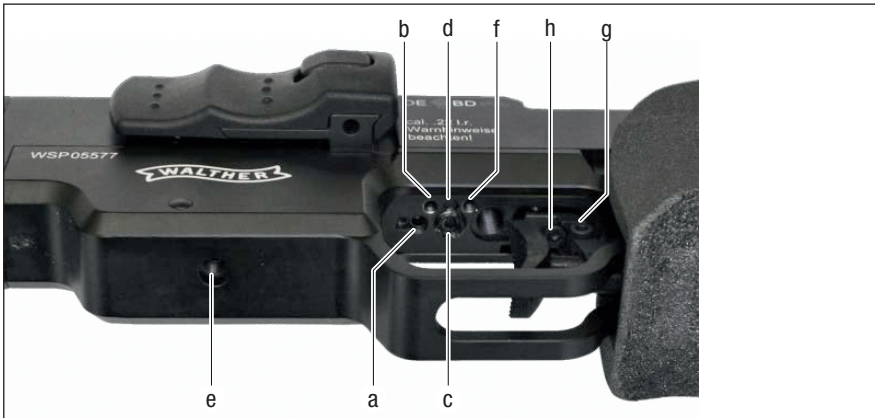
DE

EN

ES

FR

Do not make any modifications, unless you have thorough specialized experience and knowledge. (Professionals, gunsmiths, very experienced shooters)



#### 3.9.1 Trigger slack weight

- Turning the screw [a] clockwise increases the trigger slack weight
- Turn the screw counterclockwise to decrease the trigger slack weight

Make this adjustment with a 2 mm Allen wrench.

#### 3.9.2 Trigger slack path

Please note the interplay between this setting and the pawl intersection.

- Rotating the screw [b] clockwise lengthens the slack path
- Rotating it counter-clockwise shortens the slack path.

Make this adjustment with a 1.5 mm Allen wrench.

#### 3.9.3 Sear point weight

The sear point weight is adjusted by rotating the screw [c]

- turning it clockwise increases sear point weight,
- and turning it counterclockwise to decreases sear point weight.

Make this adjustment with a 2 mm Allen wrench.

### 3.9.4 Sear point

The location of the sear point is adjusted using the slotted screw [d].

- Rotating this screw counterclockwise results in the sear engaging later.
- If the screw is turned clockwise, the sear engages earlier.

This setting does not affect the actual let-off point of the trigger. Use a flat-headed screwdriver for this setting.

### 3.9.5 Pawl intersection

- Rotating the screw [e] clockwise will reduce the pawl intersection.
- Turn the screw counter-clockwise to increase the pawl intersection.

In conjunction with the screw for the trigger slack path [b] this enables adjustment of the play between the trigger bar and the trigger pawl. The factory setting should not be changed without good reason, improper alteration and adjustments can result in malfunctions.

### 3.9.6 Trigger stop

- If the screw [f] is turned clockwise, the trigger stop engages earlier.
- Turning this screw counter-clockwise will result in the trigger stop engaging later.

### 3.9.7 Finger rest

The lengthwise and height adjustment of the finger rest can be varied by loosening the screw [g]. You can choose between three different height positions for the finger rest. The lengthwise adjustment of the finger rest is infinitely variable. After loosening the screw [h] the finger rest mount can be swiveled. If the lengthwise adjustment is not adequate, the mount can be rotated completely forward.



### 3.9.8 Basic trigger settings

Extreme trigger settings can cause malfunctions and even prevent the trigger from functioning altogether. If that happens, this guide takes you through the steps to return the trigger to its basic setting. Once you have the basic setting, you can refine your settings individually.

Before performing any work on the weapon, the first step is to ensure that the chamber is empty and there is no magazine in the weapon!

#### 1. Make sure that path of the finger rest is not obstructed in any way

- Check to ensure that neither the finger rest, nor the carrier rub against the frame of the pistol.
- Loosen the screw [f] for the trigger stop and the screw for the for the trigger slack [a] until flush with the sear housing.
- Remove the slotted screw [d] for the sear point, until it protrudes approximately 2mm from the sear housing. The inner Allen screw for the sear point weight [c] should be loosened just enough that it does not prevent the slotted head screw from being rotated with a flat headed screw-driver.
- The screw [b] for the for the slack path should be tightened approximately 5 turns, where starting position is flush with the sear housing.

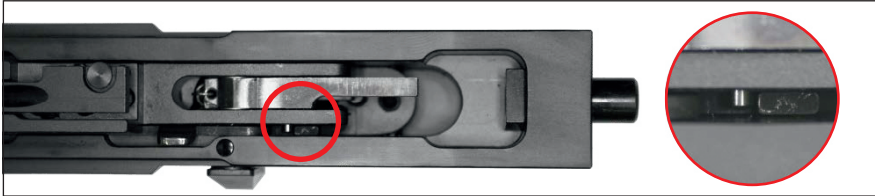
#### 2. Check the pawl intersection

Pull the slide back and let it snap forward. If you see the red dot in the cocking status indicator [4] on the left side of the weapon, the weapon is cocked. Now carefully rotate the screw [e] for the pawl intersection until the weapon is triggered. From this point, rotate the screw counterclockwise another 1.5 turns. (Reducing the number of turns of this value results in a shorter slack path, but in extreme cases this can result in a weapon malfunction).

If the firing pin is not cocked by pulling back and releasing the slide, rotate the screw [e] incrementally counterclockwise until the weapon can be cocked. After that, set the pawl intersection as described above. Now, if you squeeze the trigger of the cocked weapon it should actuate.

### 3. Adjusting trigger slack

With the trigger-slack screw [b], you can now reduce the play between the trigger bar and the trigger pawl. You can feel this play as a sudden increase in pull weight when squeezing the trigger. Since the trigger slack is not set until later, the trigger carrier should be manually pushed to the forward-most position.



**CAUTION**



Even a very slight amount of play at this point can cause a malfunction and result in an irregular firing characteristic.

**NOTICE**



Settings on the pawl intersection with the screw [e] always affect the setting of the slack path screw [b] and vice versa.

### 4. Adjusting sear point

With the slotted head screw [d], you can now adjust the position of the sear point. Turn the slotted screw in small increments (approx. 1/4 turn) until you feel the sear point resistance just before the trigger actuates.

### 5. Adjusting the trigger pull

With the trigger slack screw [a] and the sear-point screw [c] (Allen screw), you can now set the desired ratio between trigger-slack weight and sear point using a trigger-pull gauge. We recommend approx. 700 g trigger slack weight and 300 g for the sear point weight. Once the adjustment has been completed, the trigger-pull weight should be checked with a 1000 g test weight.

### 3.10 SAFETY [ 13]

The SSP target pistol has a manual safety. The safety is located on the right side of the frame.



The safety blocks the trigger bar, preventing the accidental firing of a round. The safety is on when the safety lever points forward horizontally and the letter “S” is visible.

If the selector lever points downward in the direction of F, the weapon is ready to fire. A shot can be fired.

It is critically important to make sure that the safety lever is always in a final position. If the lever is between the two positions the weapon may fire.

DE  
EN  
ES  
FR

#### WARNING



Never hold the weapon in a way that endangers your personal safety or the safety of others.

### 3.11 MAGAZINE



Use only .22 caliber LR cartridges. HV ammunition is not recommended.

The standard SSP magazine has a maximum capacity of 5 rounds.

Check the follower spring and magazine feed lips from time to time for wear and tear.

An optional 6-round magazine is also available.

### 3.12 MAGAZINE RELEASE [ 7 ]

Pressing the magazine release drops the magazine from the weapon. Press this button only with the firing hand which holds the weapon and only when the slide is open. With the other hand, catch the magazine.

### 3.13 SLIDE DAMPER



This target pistol is equipped with an integrated pneumatic damping system, which dampens the movement of the slide. The damper is located on the right side of the weapon (looking in the direction of fire) and forms a unit with the slide rod.

The damping effect can be varied by adjusting the two nozzle screws. If the nozzle screw with the smaller hole is mounted on the damper side (screw with 2 circles on its face), the damping effect is stronger. If the screw with the single circle on its face is mounted on the right side of the weapon, the effect of the pneumatic damper is weaker.

You can adjust the damping system to fit the type of ammunition used in the weapon used or adapt it to your preferred shooting feel.

## 4 GENERAL HANDLING

Before using your SSP pistol, acquaint yourself with its handling and function with this instruction manual.

### WARNING



When handling the pistol the hazard of unintended firing arises which can result in deadly injury.

- ▶ Never set down a loaded pistol.
- ▶ Never carry a loaded pistol around.
- ▶ Never drop a loaded pistol.

DE

EN

ES

FR

This pistol may only be used by persons who have completely read and understood this instruction manual. It must be used with the utmost caution and in compliance with the safety instructions described in this instruction manual (Chapter 2) as well as government regulations in your country.

### 4.1 SECURE THE WEAPON AND CHECK/UNLOAD THE WEAPON

A safety inspection must be conducted before and after shooting, after a break and in case of malfunction. The purpose of the inspection is to confirm that the pistol is not loaded.

The inspection must be conducted especially when receiving the pistol from another user or in any other case of uncertainty as to whether it is loaded.

1. Take the gun firmly in your hand; do not place your finger on the trigger; point the weapon in a safe direction (e.g. clearing barrel)
2. Check to see whether the weapon is on safe. If the safety is not on, switch it on. (See 3.10 Safety [13])
3. Open the slide and lock it in the open position. (See 3.6.2 Slide catch [3])
4. If the magazine is still in the weapon, remove it by pressing the magazine release. (See 3.12 Magazine release [7])
5. Remove any ammunition, such as rounds and shell casings.
6. Ensure that there are no foreign objects, dirt or grime in the barrel.

### 4.2 LOAD THE WEAPON

1. Open the slide of the pistol and lock it into the rear position with the slide catch.
2. Fill a magazine with a maximum of 5 rounds.
3. Insert the loaded magazine into the top of the magazine well and ensure that the magazine release clicks into place.

4. Grasp the cocking grip at the front position and pull the slide all the way to the rear. Let the slide snap shut. This automatically chambers a round.
5. The weapon is now loaded.

---

**CAUTION**



The slide must be allowed to snap forward on its own: never guide it forward with your hand.

---

### 4.3 FIRING

Firearms may only be fired on approved firing ranges. Always comply with the rules of the range. Follow the instructions of supervisory personnel.

1. Perform a safety check (see 4.1 Secure the weapon and check/unload the weapon).
2. Load the weapon (see 4.2 Load the weapon).
3. Hold your trigger finger outstretched along the outside of the housing.
4. Release the safety.
5. Aim the weapon at a safe target.
6. Aim using the front and rear sights.
7. Place your finger on the trigger.
8. Once you are sure you will hit the target where you want to, squeeze the trigger.
9. When the weapon is fired, it automatically reloads the next round until the magazine is empty.
10. When the trigger is released, the weapon is ready to fire and can be fired again.
11. When you are done shooting, perform a safety check.

---

**WARNING**



When the weapon fires, the slide opens automatically and then snaps closed very quickly. Keep your face and hands away from the slide, especially the cocking grips and ejection port. Shell casings and other hot particles can cause burns. Always wear safety glasses and ear protection.

Everyone present must comply with applicable safety regulations. If necessary, ask them to do so.

Ensure that your actions do not endanger or injure yourself or others.

---

#### 4.4 DISASSEMBLE THE WEAPON

**CAUTION**



The weapon should only be disassembled in a clean, distraction-free environment. First perform a safety check (see 4.1 Secure the weapon and check/unload the weapon)

1. Open the slide and lock it to the rear.
2. Remove the two nozzle screws for the striker and damper guide hole. Use a 2 mm Allen wrench. Note which you remove from which hole. Both of the screws have nozzle openings for the damping system and should not be confused when the weapon is reassembled; they should be mounted in the same place.
3. Remove the housing screw. Use a 4 mm Allen wrench.

4.



Insert the stripping and assembly tool from the front into the receiver - the two pins of the tool should fit into the two holes in the spring. Make sure that the knurled screw is pointed toward the bottom of the weapon. Secure the stripping and assembly tool by turning the knurled screw.

5. Now you can remove the upper slide from the frame by moving it forward.
6. Now, release the tension from the slide by pulling the cocking grips forward and place the receiver in front of you, upside-down, on the work surface. Make sure not to damage the sight.
7. Now slide the firing pin into its forward-most position and remove the complete slide upwards from the receiver.
- 8.

**CAUTION**



When loosening the stripping and assembly tool, it is essential to hold onto both the receiver and the stripping and assembly tool during removal.

To remove the striker and slide spring, the stripping and assembly tool must be removed carefully. The springs and the spring rods can now be pushed forward out of the housing. Removing the springs is generally not necessary.

DE

EN

ES

FR

9. Finally, you can remove the firing pin from the slide by pulling it backward out of the slide. The weapon can be reassembled by performing these steps in reverse order.

#### **4.5 ASSEMBLE THE WEAPON**

1. Place the firing pin into the slide and push it to the forward position. In doing so, ensure that there are no dirt particles in the firing pin guide.
2. Lay the receiver back down on the work surface. If necessary, replace the slide and firing pin springs and reinsert them with the rods. It is essential that the parts are not switched during re-assembly.
3. Press the rods so far into the housing until they project out of the opposite side of the guide holes.
4. Insert the removal tool back onto the receiver and lock it into place by turning the knurled screw.
5. Now place the slide with the firing pin vertically from above into the receiver. Make sure that the slide and the firing pin engage with their respective tension rods.
6. Now cock the slide and lock it to the rear. Now, you can place the complete receiver onto the frame of the weapon.
7. Remove the stripping and assembly tool. Insert and tighten the housing screw.
8. Then insert the two nozzle screws into the receiver. It is important to ensure that nozzle screws are returned to their proper holes. It is essential that both nozzle screws be tightened so that they are flush with the housing.
9. Ride the slide forward slowly and check the function of the weapon.



## 4.6 CARE AND CLEANING

In general, after shooting outside it is sufficient to wipe the weapon down with a lightly oiled cloth. The weapon should be cleaned approximately every 1000 rounds. Regular cleaning of the weapon will ensure trouble-free operation, safety and will help to retain the value of the pistol.

1. Perform a safety check (see 4.1 Secure the weapon and check/unload the weapon).
2. Disassemble the weapon (see 4.4 Disassemble the weapon).
3. Starting from the chamber side of the barrel, push an oiled brass or copper wire brush up the bore until all of the lead deposits are gone.
4. Then remove any residue with cleaning pads, felt wads or a wool mop.
5. Clean the barrel, feeder ramp, guides, magazine well, and slide with a soft nylon brush. Finish by wiping the parts down with a lightly oiled rag.
6. Free the trigger assembly from coarse dirt particles by gently blowing on it. Do not use of brushes or cloths in this area. If this area is very dirty you can use a small, soft brush to gently clean it.
7. Striker rod and spring, damper rod and spring can also be cleaned of coarse dirt with a soft brush. Then wipe with a clean, soft cloth.
8. Wipe the striker rod guide hole, the damper guide hole and both nozzle screws with a dry cloth. When doing so, ensure that the choke holes of the nozzle screws are not blocked. If necessary, use a needle to remove dirt.
9. Clean the magazines in the same manner as described under 5.
10. Lubricate the guide grooves and guide combs with a small amount of acid-free grease.
11. Mount the slide
12. With a soft, lightly oiled cloth wipe down the exterior of the weapon.

---

### NOTICE

Use only cleaning kits made for weapons, which available in any specialty store.



DE

EN

ES

FR

## 4.7 STORAGE AND TRANSPORT

In general, weapons should be stored in safe, dry and dust-free places. Comply fully with country-specific regulations regarding storage and transport.

- Make sure that unauthorized third parties do not have access to weapons.
- Always store weapons and ammunition separately.
- Avoid exposing the weapon to large temperature fluctuations in order to avoid condensation in or on the weapon.
- Protect the weapon against corrosion by applying a light coat of oil.

---

### CAUTION



- Before firing the weapon, it is essential to remove any oil residue from the magazine and barrel.
  - The pistol should always be unloaded with the firing mechanism not under tension and secured during transport. Use the enclosed dry-firing buffer. This also ensures, when closed, that there is no round in the chamber.
- 

## 4.8 DRY FIRING/USING THE BUFFER

The weapon includes a buffer attachment for dry-fire training. The buffer should be used dry firing and sighting practice.

For extensive dry-fire training, we recommend the optional dry-firing buffer item no. 278 56 33.

---

### CAUTION



Firing the weapon without the buffer plug, a round or an empty casing can damage the firing pin, slide, and the barrel. That is why you should always use the buffer plug when dry firing.

---

## 5 OPTIONAL ACCESSORIES

Description	Item no.
3D-grip right, size XXS, walnut	277 76 90
3D-grip right, size XS, walnut	277 77 03
3D-grip right, size S, walnut	278 14 05
3D-grip right, size M, walnut	278 05 69
3D-grip right, size L, walnut	278 24 13
3D-grip left, size M, walnut	278 27 58
3D-grip right, size S, PROTOUCH laminated wood	270 03 61
3D-grip right, size M, PROTOUCH laminated wood	270 03 52
3D-grip right, size L, PROTOUCH laminated wood	270 03 79
3D-grip left, size M, PROTOUCH laminated wood	270 03 87
PROTOUCH repair varnish 10 ml, with brush	270 18 63
Dry-fire training buffer	278 56 33
Extra 5-round magazine .22 LR	270 05 14
Extra 6-round magazine .22 LR	270 19 36
Integrated front sight 2.4 / 2.8 / 3.2 mm	270 13 16
Integrated front sight 4.0 / 4.5 / 5.0 mm	270 12 27
Adjustable swappable rear sight	270 12 19
Additional weight for rail 50 g (aluminum)	270 03 36
Additional weight for rail 100 g (steel)	270 14 64
Special OSP weight with damper for rail 140 g	270 15 02
Additional weight for grip 40 g	270 14 81
Additional weight for side plates 2 x 45 g	279 61 80
Additional weight for side plates 2 x 65 g	279 61 71

DE

EN

ES

FR



DE

EN

ES

FR



SSP



reddot design award  
winner 2006



La pistola deportiva **SSP** es un producto de

## **Carl WALTHER GmbH**

### **Sales**

P.O.Box 2740  
D-59717 Arnsberg  
Donnerfeld 2  
D-59757 Arnsberg  
Phone +49 (0)2932 / 63 81 00  
Fax +49 (0)2932 / 63 81 49

### **Service**

P.O.Box 4325  
D-89033 Ulm  
Im Lehrer Feld 1  
D-89081 Ulm  
Phone +49 (0)731 / 15 39 0  
Fax +49 (0)731 / 15 39 109

Encontrará más información sobre Carl WALTHER GmbH y sus productos en [www.carl-walther.de](http://www.carl-walther.de) o mediante la información de contacto precedente.

## **AVISO LEGAL**

A pesar de todo nuestro cuidado y esmero, es posible que algunos datos hayan cambiado —incluso en un corto plazo—. Por tanto, no asumimos ninguna garantía ni responsabilidad por la actualidad, exactitud e integridad de la información.

El contenido y el diseño de las presentes instrucciones de uso están protegidos por derechos de autor.

La reproducción de las páginas o de su contenido exige el consentimiento previo por escrito de Carl WALTHER GmbH, a menos que la reproducción esté autorizada legalmente.

© Copyrights 2014

Carl WALTHER GmbH, D-89081 Ulm

## **Todos los derechos reservados.**

El texto, las imágenes y los gráficos, así como su configuración en las presentes instrucciones de uso, están protegidos por derechos de autor y otras leyes de propiedad intelectual.

Queda prohibido copiar, divulgar, modificar o facilitar a terceros el contenido de estas instrucciones de uso con fines comerciales.



**Lea atentamente las indicaciones y advertencias de las presentes instrucciones antes de utilizar esta arma de fuego.**

DE

EN

**ES**

FR

DEUTSCH

SEITE 4

ENGLISH

PAGE 31

ESPAÑOL

PÁGINA 61

FRANÇAIS

PAGE 91

## ÍNDICE

<b>1</b>	<b>INTRODUCCIÓN</b>	<b>66</b>
<b>2</b>	<b>INDICACIONES DE SEGURIDAD</b>	<b>66</b>
2.1	Indicaciones generales de seguridad	66
2.2	Indicaciones de seguridad para el manejo de armas	67
2.3	Uso conforme a lo previsto	68
2.4	Responsabilidad y garantía	68
<b>3</b>	<b>DESCRIPCIÓN</b>	<b>69</b>
3.1	Estructura general	69
3.2	Volumen de suministro	71
3.3	Especificaciones técnicas	71
3.4	Características generales y particulares del arma	71
3.5	Mira	73
3.5.1	Punto de mira integral [1]	73
3.5.2	Alza [6]	73
3.6	Corredera [5]	75
3.6.1	Empuñaduras de amartillar [2]	75
3.6.2	Retén de la corredera [3]	75
3.7	Indicador de amartillado [4]	76
3.8	Empuñadura [8]	76
3.9	Gatillo [9]	77
3.9.1	Fuerza del primer tiempo	77
3.9.2	Recorrido del primer tiempo	77
3.9.3	Fuerza del punto de presión	77
3.9.4	Posición del punto de presión	78
3.9.5	Solapamiento de trinquetes	78
3.9.6	Tope del gatillo	78
3.9.7	Apoyadedos	78
3.9.8	Ajustes básicos del gatillo	79
3.10	Seguro [13]	81
3.11	Cargador	82
3.12	Retén del cargador [7]	82
3.13	Amortiguador de corredera	82



<b>4 MANEJO GENERAL</b>	<b>83</b>
4.1 Establecer y comprobar la seguridad/descargar en arma	83
4.2 Cargar el arma	83
4.3 Disparar	84
4.4 Despiezar el arma	85
4.5 Montar el arma	86
4.6 Conservación y limpieza	87
4.7 Almacenamiento y transporte	88
4.8 Entrenamiento en seco/amortiguador	88
<b>5 ACCESORIOS OPCIONALES</b>	<b>89</b>

DE

EN

ES

FR

## 1 INTRODUCCIÓN

### ESTIMADO TIRADOR DEPORTIVO:

Le agradecemos que se haya decidido por un producto de nuestra marca. La nueva pistola deportiva SSP fusiona las últimas innovaciones tecnológicas con sofisticadas funciones de eficacia probada. Estamos seguros de ofrecerle un arma deportiva de una alta gama excepcional que marca la pauta en calidad y desarrollo, y le deseamos mucha satisfacción, éxitos deportivos y en todo momento buen tino con su nueva pistola.

### Su equipo de Carl WALTHER

## 2 INDICACIONES DE SEGURIDAD

En las presentes instrucciones de uso se describen la estructura, el ajuste, el manejo y la conservación de la pistola deportiva SSP. En lo sucesivo se utilizarán igualmente los términos pistola y arma.

Las instrucciones de uso son parte integrante de la pistola y, por tanto, deben guardarse siempre junto con el arma, para posibilitar en todo momento su lectura antes de usar la pistola.

La pistola deportiva SSP ha sido desarrollada siguiendo el máximo nivel en tecnología de armas y las directrices reconocidas sobre seguridad y protección del usuario.

Aun así, se trata de un arma y, por tanto, solo debe ser usada por personas que hayan leído y comprendido completamente las presentes instrucciones de uso. Su utilización debe tener lugar con la atención y el cuidado debidos y siguiendo las indicaciones de seguridad descritas en estas instrucciones de uso y las normas específicas vigentes en cada país.

### PELIGRO



### PELIGRO DE MUERTE

Al utilizar una pistola, cualquier acto irreflexivo puede originar un peligro agudo tanto para la integridad física y la vida del usuario y de terceros como para el entorno inmediato.

- ▶ Leer atentamente las siguientes indicaciones de seguridad y seguirlas al manejar el arma.

### 2.1 INDICACIONES GENERALES DE SEGURIDAD

Respetar y cumplir las normas específicas de cada país relativas al manejo de armas y municiones.

- Leer completa y detenidamente las instrucciones de uso antes de utilizar la pistola. Utilizar la pistola solo cuando se hayan comprendido las instrucciones.
- Guardar siempre las presentes instrucciones de uso junto con la pistola.
- Guardar asimismo toda posible adición o suplemento de las presentes instrucciones de uso junto con la pistola.
- En caso de entregar la pistola a otro usuario o a un nuevo propietario, adjuntar siempre las instrucciones de uso.

- Permitir el acceso a la pistola únicamente a personas que hayan leído y comprendido completamente las presentes instrucciones de uso y que estén autorizadas para ello según las normas vigentes.
- Abstenerse de disparar con armas o de manejarlas si se está bajo los efectos del alcohol, medicamentos o drogas.


DE

EN

ES

FR

## 2.2 INDICACIONES DE SEGURIDAD PARA EL MANEJO DE ARMAS

- Usar siempre protección auditiva y gafas protectoras al disparar. Indicar a las personas que se encuentran cerca que utilicen protección auditiva y gafas protectoras. 
- Guardar la pistola y la munición conforme a las disposiciones legales. Las personas no autorizadas (especialmente los niños) no deberán tener acceso a la pistola.
- No disparar contra superficies planas como piedras, hormigón, paredes, puertas, cristales o incluso agua. El proyectil puede atravesarlas o desviarse en una dirección imprevisible.
- Antes de comenzar la acción de disparar, en caso de fallos y antes de efectuar la limpieza, comprobar que la pistola esté descargada y el cañón, libre de cuerpos extraños.
- Manejar la pistola descargada como si estuviese cargada. Sostener siempre la pistola de modo de no poner en peligro a otras personas.
- Dirigir la pistola siempre hacia una zona segura.
- No dirigir nunca la pistola hacia personas, independientemente de que esté cargada o descargada. Incluso la pistola más segura puede volverse peligrosa para usted y otras personas si se la maneja incorrectamente.
- Colocar por principio el dedo de disparo (índice) hacia fuera, en el cuerpo del arma. Oprimir el gatillo únicamente cuando la pistola esté dirigida hacia un blanco seguro.
- **Nunca** ejercer fuerza al manejar, inspeccionar, despiezar, limpiar y ensamblar el arma. El manejo inapropiado afecta al funcionamiento y la seguridad de la pistola.
- Despiezar la pistola únicamente en la medida descrita en las presentes instrucciones.
- La seguridad y el funcionamiento solo se garantizan en tanto la pistola y la munición se encuentren en perfecto estado técnico.
- Si la pistola ha sido afectada por factores externos tales como la corrosión, una caída, etc., hacerla comprobar por un armero cualificado.
- Antes de disparar, eliminar siempre el exceso de grasa y aceite y asegurarse de que el cañón esté limpio y libre de cuerpos extraños.
- No sustituir, transformar, modificar ni cambiar de sitio ninguna pieza de la pistola más allá de lo descrito en las presentes instrucciones.
- Cualquier modificación inadecuada afecta a la seguridad y fiabilidad de la pistola y puede conllevar lesiones o la muerte.

- Encargar los trabajos de reparación y servicio únicamente a la empresa Carl WALTHER GmbH o a un taller cualificado.
- No soltar, llevar de un lado a otro, transportar ni dejar caer nunca una pistola cargada.

### **2.3 USO CONFORME A LO PREVISTO**

La pistola deportiva SSP es un arma calibre .22 LR para tiro deportivo al blanco en campos de tiro autorizados para tal fin.

### **2.4 RESPONSABILIDAD Y GARANTÍA**

Carl WALTHER GmbH no asume ninguna responsabilidad ni garantía por incidentes debidos a:

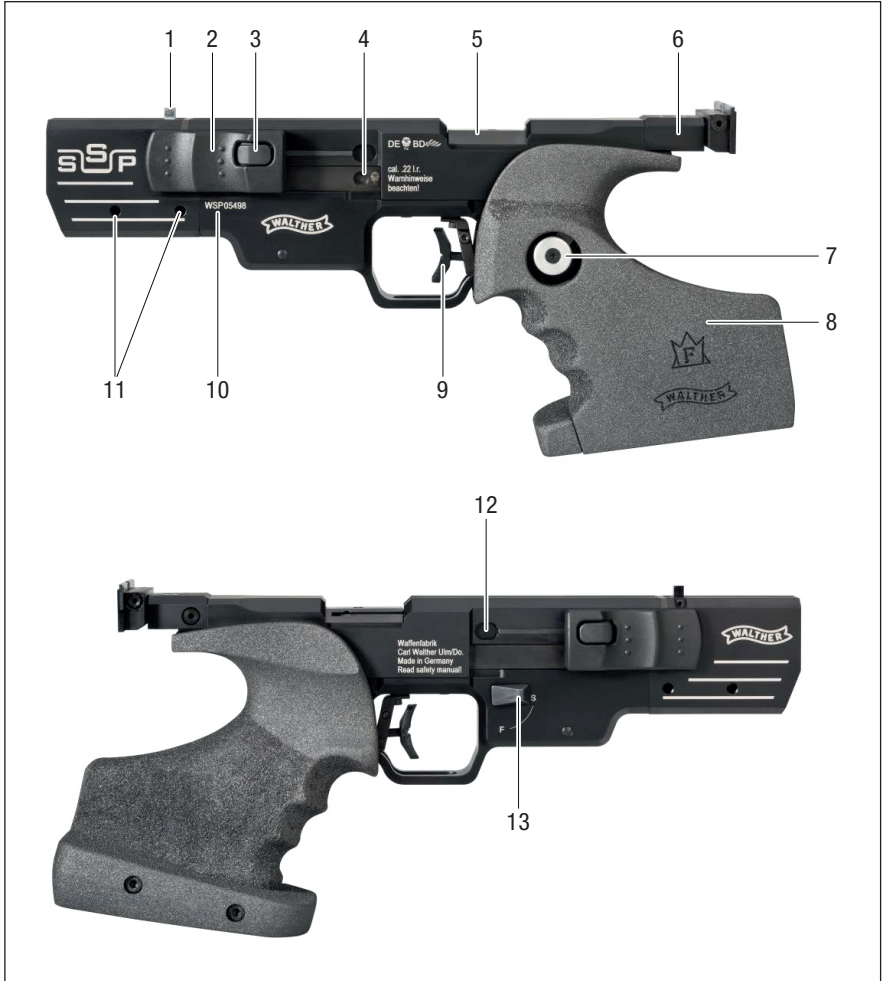
- Inobservancia de las presentes instrucciones de uso.
- Incumplimiento e inobservancia de las normas específicas vigentes en cada país, relativas al manejo de armas y municiones.
- Manejo incorrecto del arma.
- Tratamiento inadecuado.
- Almacenamiento incorrecto.
- Negligencia o imprudencia.
- Utilización de accesorios y recambios de otros fabricantes sin autorización expresa y por escrito de Carl WALTHER GmbH.
- Modificaciones, reformas y añadidos en la pistola sin autorización expresa y por escrito de Carl WALTHER GmbH.

### 3 DESCRIPCIÓN

#### 3.1 ESTRUCTURA GENERAL

La pistola SSP es un arma de fuego portátil semiautomática, y es adecuada para disparar cartuchos calibre .22 LR.

A continuación se explican los componentes de la pistola.

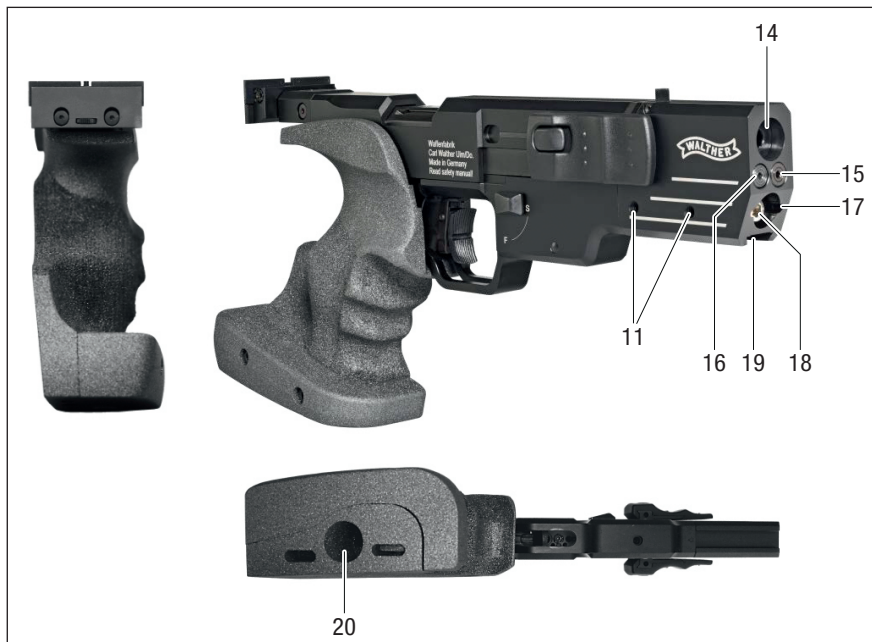


DE

EN

ES

FR



- |                               |   |   |
|-------------------------------|---|---|
| 1 Punto de mira integral      | 8 Empuñadura                                      | 14 Boca del cañón                                     |
| 2 Empuñadura de<br>amartillar | 9 Gatillo   | 15 Tornillo de tapa orificio varilla del<br>percutor  |
| 3 Retén de la corredera       | 10 Número de arma                                 | 16 Tornillo de tapa orificio del amortiguador         |
| 4 Indicador de amartillado    | 11 Orificios de fijación para placas<br>laterales | 17 Ranura retención para herramienta de<br>desmontaje |
| 5 Corredera                   | 12 Orificios de retención para<br>corredera       | 18 Tornillo de fijación de la caja                    |
| 6 Alza                        | 13 Seguro   | 19 Riel de fijación para pesos adicionales            |
| 7 Retén del cargador          |   | 20 Orificio para peso de empuñadura                   |

### 3.2 VOLUMEN DE SUMINISTRO

- Pistola en maletín de plástico
- 2 cargadores (capacidad para 5 cartuchos)
- Herramientas y herramienta de desmontaje
- Amortiguador para entrenamiento en seco
- Instrucciones de uso

### 3.3 ESPECIFICACIONES TÉCNICAS

Dimensiones (La x Al x An)	290 mm × 135 mm × 50 mm
Peso (con cargador)	970 g
Longitud del cañón	153 mm
Longitud de la mira	220 mm
Calibre	.22 LR
Capacidad del cargador	máx. de 5 cartuchos
Gatillo con punto de presión	1000 g
Punto de mira integral con 3 anchuras	4,0/4,5/5,0 mm

### 3.4 CARACTERÍSTICAS GENERALES Y PARTICULARES DEL ARMA

- Sistema sin martillo: el ahorro de espacio en la parte de la corredera posibilita tanto un ajuste tridimensional como una longitud máxima de la empuñadura permitida por el reglamento deportivo en la parte del apoyo del canto de la mano, manteniendo la longitud máxima del cañón igualmente permitida por dicho reglamento.
- El percutor ejecuta solamente un movimiento lineal en la proximidad inmediata del eje del cañón. De tal modo, y a diferencia del sistema de martillo, en el arma no se genera ningún momento de torsión ni de vuelco.
- Amortiguación neumática de la corredera
- Ajuste tridimensional de la empuñadura, el centro de giro está inmediata y convenientemente situado debajo del eje del cañón, el ajuste se fija y afloja con comodidad directamente a través de la corredera abierta y el sistema del arma está alojado sobre una pieza de acero integrada en la empuñadura de madera.
- Se hallan disponibles tres tamaños de empuñadura con acabado PROTOUCH en madera laminada, así como cinco tamaños en madera de nogal.

#### SEGURIDAD

- La abertura de la corredera, de buena visibilidad desde arriba, permite determinar en todo momento y de un vistazo el estado de carga del arma con la corredera abierta; además, el elevador del cargador está marcado en color rojo.
- El indicador de amartillado señala en todo momento si el percutor está amartillado.
- El seguro manual de serie actúa sobre la varilla del gatillo.

- La caja del arma posee un riel para fijar aparatos de entrenamiento o pesos adicionales desplazables.
- Los orificios de fijación laterales están igualmente destinados a la colocación adicional de pesos.
- Todas las posibilidades de ajuste en la zona del gatillo y la empuñadura son accesibles desde fuera, sin necesidad de despiezar el arma. No obstante, el gatillo se puede retirar como un subgrupo completo.
- Apoyadedos ajustable en altura y longitud, con posibilidad de giro sobre dos ejes.
- El peso del primer tiempo y el peso del punto de presión pueden ajustarse por separado.
- Primer tiempo mínimamente corto, ajustable para OSP.
- Peso básico muy reducido con un ventajoso centro de gravedad total; el peso y el centro de gravedad pueden variarse posteriormente con pesos adicionales.
- Máxima longitud permitida del cañón (153 mm).
- Apoyo del cañón sin tensión.
- Óptimas empuñaduras grandes y ergonómicas con botones retenedores de corredera integrados y manejables por ambos lados.
- Eje del ánima de posición baja.
- Gran durabilidad gracias al contorno interior estriado completamente sin arranque de virutas.
- Alza desmontable e intercambiable (precisión/duelo), ajuste lineal en altura y lateral, muesca del alza también de ajuste lineal en profundidad y anchura. Sin elementos de manejo que sobresalgan afectando el campo visual.

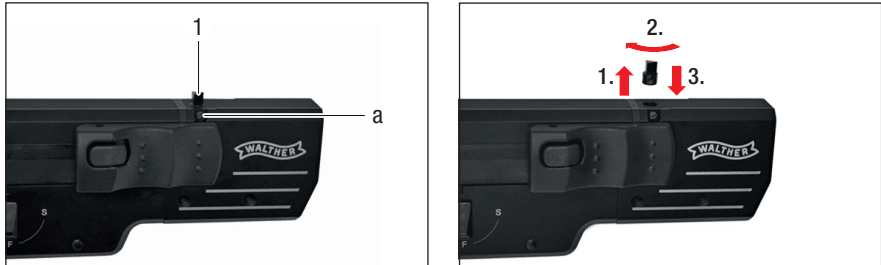


## 3.5 MIRA

### 3.5.1 Punto de mira integral [1]

El punto de mira integral montado [1] le permite escoger rápidamente entre tres anchuras distintas del punto de mira (4,0 / 4,5 / 5,0 mm). Después de aflojar el tornillo prisionero [a] es posible retirar el punto de mira (1.). Tras girar el tornillo hasta la anchura deseada (2.), vuelva a colocar el punto de mira en la caja (3.) y fíjelo con el mismo tornillo prisionero.

Utilice para ello una llave Allen de 1,5 mm.



### 3.5.2 Alza [6]

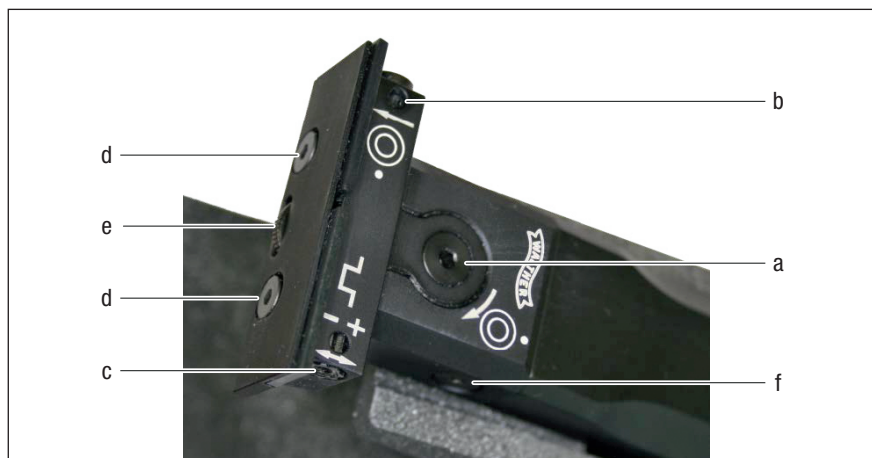
El alza, situada muy cerca del eje del ánima del cañón, puede ajustarse en altura y lateralmente mediante guías lineales. También existe la posibilidad de ajustar de forma cómoda su anchura y profundidad. Para cambiar con rapidez los ajustes (p. ej. de precisión a duelo), en una sola maniobra es posible retirar el soporte completo del alza, que más tarde se colocará de forma exactamente igual en el arma. Para retirar el alza completa, aflojar el tornillo [f] y quitar el alza hacia arriba. Al colocar el alza, presionarla hacia abajo y volver a apretar el tornillo [f] utilizando preferentemente la llave Allen acodada de 1,5 mm.

DE

EN

ES

FR



### Corrección de la altura

En caso de tiro alto

Girar el tornillo [a] en sentido horario

En caso de tiro bajo

Girar el tornillo [a] en sentido antihorario

### Corrección lateral

En caso de tiro a la derecha

Girar el tornillo [b] en sentido horario

En caso de tiro a la izquierda

Girar el tornillo [b] en sentido antihorario

En relación a una distancia de 25 m, con 1 clic se varía:

- Corrección de la altura   aprox. 0,5 cm
- Corrección lateral       aprox. 0,5 cm

### ANCHURA DE LA MUESCA DEL ALZA

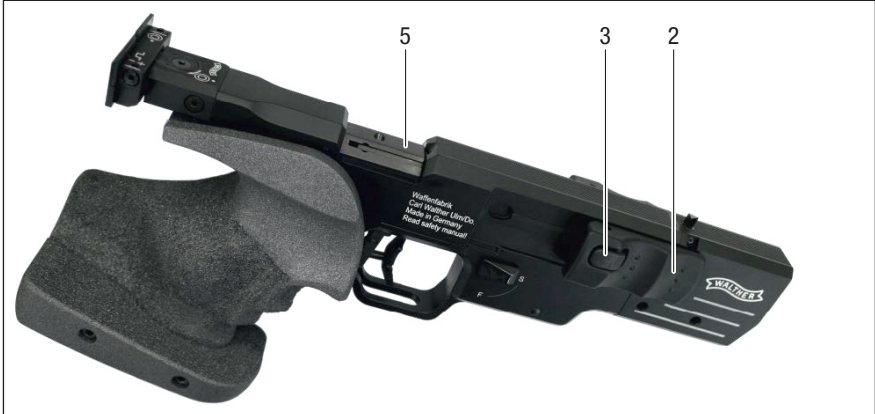
El ajuste de la anchura de la muesca del alza se realiza con el tornillo [c]. Girando el tornillo en sentido horario, la ranura del alza aumenta; girándolo en sentido contrario, se reduce.

### PROFUNDIDAD DE LA MUESCA DEL ALZA

Tras aflojar los dos tornillos [d] es posible modificar la profundidad de la muesca del alza mediante la rueda moleteada de ajuste [e]. Después del ajuste, y si fuera necesario, la chapilla del alza se deberá realinear y bloquear con los tornillos [d].

### 3.6 CORREDERA [5]

La pistola deportiva SSP dispone de una corredera con retroceso simple y de estructura simétrica, lo que posibilita una manejabilidad tanto para tiradores diestros como zurdos.



DE

EN

ES

FR

#### 3.6.1 Empuñaduras de amartillar [2]

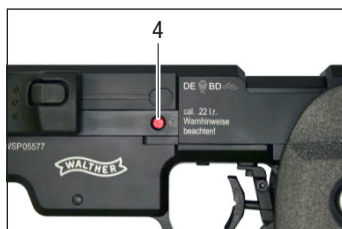
Las empuñaduras de amartillar situadas a ambos lados del arma poseen respectivamente dos posiciones de agarre. Si se toma la corredera en la posición posterior y se tira de ella hacia atrás, entonces los retenes encajan y la corredera queda abierta. La posición de agarre anterior se utiliza para cerrar el arma o bien para la repetición manual. Tirando de la corredera completamente hacia atrás se desactivan los retenes; soltando la corredera, saltará hacia delante. Si en el cargador hubiera algún cartucho, entonces será introducido de forma automática.

Preste estricta atención a no colocar la mano delante de la boca del cañón al manejar la corredera o la pistola.

#### 3.6.2 Retén de la corredera [3]

Al desarrollar esta arma se ha renunciado intencionadamente a una retención de corredera automática, pues solo así la sensación de retroceso es igual después de cada disparo. Si la corredera permaneciera abierta tras el último disparo, la reacción del arma sería consecuentemente distinta.

### 3.7 INDICADOR DE AMARTILLADO [4]



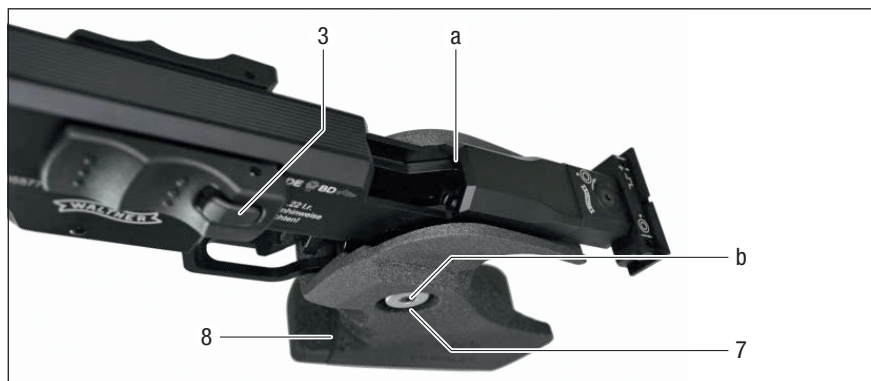
Si el percutor del arma está amartillado, se verá la marca de indicación roja en el lado izquierdo de la pistola. Si está desamartillado, esa parte aparecerá negra.

### 3.8 EMPUÑADURA [8]

Para adaptar el arma de forma individual, la empuñadura puede girarse en todas las direcciones mediante una rótula.

Abra para ello la corredera y bloquéela en la posición posterior mediante los retenes de la corredera [3] (posición de agarre posterior en las empuñaduras de amartillar).

Ahora, entonces, es posible aflojar el tornillo de [a] fijación usando la llave Allen acodada de 5 mm. Una vez ajustada la empuñadura a deseo, vuelva a apretar el tornillo.



Si la cache debiera retirarse por completo o sustituirse, antes de aflojar el tornillo de fijación de la empuñadura será preciso quitar adicionalmente el botón del cargador [7]. Para abrir el tornillo [b], utilice una llave Allen de 1,5 mm.

### 3.9 GATILLO [9]

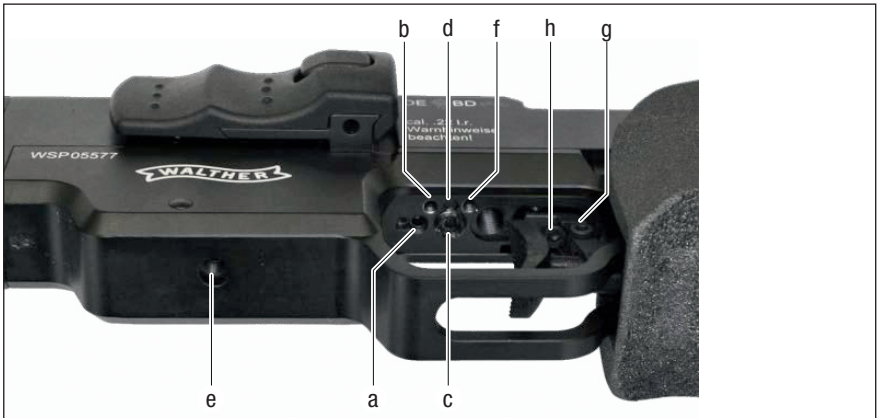
#### PELIGRO



Toda modificación en los ajustes de fábrica del gatillo puede producir daños, fallos y, eventualmente, la incapacidad de funcionamiento de la pistola.

Además de ello, existe el peligro de que el arma se dispare por un ligero roce del gatillo, sacudidas u otro tipo de manipulaciones.

No efectúe ninguna modificación sin contar con amplios conocimientos y experiencia en la materia (personal especializado, armeros, tiradores muy experimentados).



#### 3.9.1 Fuerza del primer tiempo

- Girando el tornillo [a] en sentido horario, la fuerza del primer tiempo aumenta.
- Girándolo en sentido antihorario, la fuerza disminuye.

Para efectuar el ajuste, utilice una llave Allen de 2 mm.

#### 3.9.2 Recorrido del primer tiempo

Tenga en cuenta la interacción de este ajuste con el solapamiento de trinquetes.

- Girando el tornillo [b] en sentido horario, el recorrido del primer tiempo aumenta.
- Girándolo en sentido antihorario, el recorrido disminuye.

Para efectuar el ajuste, utilice una llave Allen de 1,5 mm.

#### 3.9.3 Fuerza del punto de presión

La fuerza del punto de presión se ajusta girando el tornillo [c].

- Aumenta girando el tornillo en sentido horario.
- Disminuye girando el tornillo en sentido antihorario.

Para efectuar el ajuste, utilice una llave Allen de 2 mm.

DE

EN

ES

FR

### 3.9.4 Posición del punto de presión

La ubicación del punto de presión se ajusta con el tornillo de cabeza ranurada [d].

- Si se gira este tornillo en sentido antihorario, el punto de presión actuará con posterioridad.
- Si se lo gira en sentido horario, el punto de presión actuará con anterioridad.

Este ajuste no afecta al punto de disparo efectivo del gatillo. Para efectuar el ajuste, utilice un destornillador plano.

### 3.9.5 Solapamiento de trinquetes

- Girando el tornillo [e] en sentido horario, el solapamiento de trinquetes disminuye.
- Si se gira este tornillo en sentido antihorario, entonces el solapamiento aumentará.

El juego entre la varilla y el fiador del gatillo se puede ajustar aquí en interacción con el tornillo para el recorrido del primer tiempo [b]. El ajuste de fábrica no debería modificarse sin razón fundada; cualquier modificación y ajuste indebidos pueden conllevar fallas de funcionamiento.

### 3.9.6 Tope del gatillo

- Si se gira el tornillo [f] en sentido horario, el tope del gatillo actuará con anterioridad.
- Si se lo gira en sentido antihorario, el tope actuará entonces con posterioridad.

### 3.9.7 Apoyadedos

El ajuste en longitud y altura del apoyadedos se puede variar tras aflojar el tornillo [g]. Se dispone de tres posiciones distintas para ajustar la altura a elección. En sentido longitudinal, la posición del apoyadedos se puede variar en progresión continua. Tras aflojar el tornillo [h] es posible girar el alojamiento del apoyadedos. Si el ajuste en longitud del apoyadedos no fuera suficiente, entonces el alojamiento se puede girar completamente hacia delante.

### 3.9.8 Ajustes básicos del gatillo

Los ajustes extremos en el gatillo pueden conllevar desde fallas hasta la pérdida total de funcionamiento. Si se diera el caso, con las presentes instrucciones logrará un ajuste básico a partir del cual podrá ir afinando el ajuste de forma individual.

Al realizar cualquier tipo de trabajo en el arma, asegúrese en primer lugar de que la recámara se encuentre vacía y el cargador esté fuera del arma.

#### 1. Cerciórese de que el apoyadedos no esté limitado en su recorrido.

- Controle que ni el apoyadedos ni el soporte choquen contra el armazón de la pistola.
- Desenroscar el tornillo [f] para el tope del gatillo y el tornillo [a] para la fuerza del primer tiempo hasta que queden enrasados con la caja del fiador.
- Girar el tornillo de cabeza ranurada [d] para el punto de presión hasta que sobresalga aprox. 2 mm de la caja del fiador. El tornillo Allen interior para la fuerza del punto de presión [c] debería destornillarse justo hasta que aún sea posible girar el tornillo de cabeza ranurada usando la herramienta correspondiente.
- El tornillo [b] para el recorrido del primer tiempo debería estar atornillado aprox. 5 vueltas; la posición inicial es el enrase con la caja del fiador.

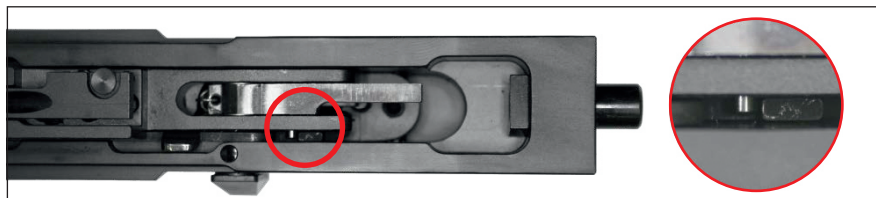
#### 2. Comprobación del solapamiento de trinquetes

Tire de la corredera hacia atrás y suéltela para que se desplace hacia delante. Si en el indicador de amartillado [4] en el lado izquierdo del arma se observa un punto rojo, significa que el arma está amartillada. Enrosque con cuidado el tornillo [e] para el solapamiento de trinquetes en sentido horario hasta que el arma se dispare. Desde ese punto, entonces, desenrosque el tornillo 1,5 vuelta (la reducción de este valor posibilita un recorrido más corto del primer tiempo, pero en casos extremos puede conllevar fallas de funcionamiento).

Si el percutor no se amartillara tirando de la corredera hacia atrás y soltándola hacia delante, desenrosque gradualmente el tornillo [e] en sentido antihorario hasta que se produzca el amartillado. A continuación, ajuste el solapamiento de trinquetes como se describe más arriba. Si, con el arma amartillada, oprime ahora el gatillo, este debería accionarse.

### 3. Ajuste del primer tiempo

El tornillo [b] para el primer tiempo le permite minimizar el juego entre la varilla y el fiador del gatillo. Este juego se percibe como un aumento repentino del peso del gatillo al apretar este último. Dado que la fuerza del primer tiempo se ajusta con posterioridad, la lengüeta debería presionarse manualmente durante este procedimiento hasta la primera posición anterior.



#### ATENCIÓN



Un juego demasiado pequeño puede conllevar en este punto un mal funcionamiento y un comportamiento irregular del gatillo.

#### NOTA



Los ajustes en el solapamiento de trinquetes con el tornillo [e] siempre influyen sobre los ajustes en el primer tiempo con el tornillo [b] y viceversa.

### 4. Ajuste del punto de presión

El tornillo de cabeza ranurada [d] le permite ajustar la posición del punto de presión. Enrosque el tornillo de cabeza ranurada en pasos pequeños (aprox. 1/4 de vuelta) hasta que sienta la resistencia del punto de presión poco antes de accionarse el gatillo.

### 5. Ajuste de la fuerza del gatillo

Con el tornillo de la fuerza del primer tiempo [a] y el tornillo de la fuerza del punto de presión [c] (tornillo Allen), ajuste ahora la relación de fuerza deseada entre el primer tiempo y el punto de presión utilizando una balanza de resorte para gatillos. Recomendamos aprox. 700 g para el primer tiempo y 300 g para el punto de presión. Por último, el peso del gatillo debería comprobarse con un peso de control de 1000 g.



### 3.10 SEGURO [13]

La pistola deportiva SSP cuenta con un seguro manual, situado en el lado derecho del armazón.



El seguro actúa sobre la varilla del gatillo, y evita que se efectúe un disparo accidental. Estará activado cuando su palanca señale horizontalmente hacia delante, en dirección a la letra S.

Si la palanca de selección señala hacia abajo, en dirección a la letra F, entonces el arma está sin seguro y puede dispararse.

Es imprescindible prestar atención a que la palanca del seguro siempre se encuentre en una posición final. De lo contrario, el arma puede dispararse al accionar el gatillo.

DE

EN

ES

FR

#### ADVERTENCIA



Sostenga siempre el arma de modo que ni usted ni otras personas corran peligro en ningún momento.

### 3.11 CARGADOR



Solo es posible utilizar tipos de munición calibre .22 LR. No se recomienda usar munición HV (de alta velocidad).

El cargador estándar de la pistola SSP tiene una capacidad máxima de 5 cartuchos.

Revise de vez en cuando los labios del cargador y el muelle elevador para detectar posibles signos de desgaste.

Se encuentra disponible como opción un cargador con capacidad para 6 cartuchos.

### 3.12 RETÉN DEL CARGADOR [7]

Presionando el retén del cargador se suelta la fijación del cargador que se encuentra en el arma. Oprima este botón únicamente con la mano que sostiene el arma y solo cuando la corredera esté abierta. Asegure con la otra mano que el cargador no salga despedido o caiga de forma incontrolada.

### 3.13 AMORTIGUADOR DE CORREDERA



Esta pistola deportiva está provista de un sistema integrado de amortiguación neumática que amortigua el movimiento de la corredera. El amortiguador está situado en la dirección de disparo en el lado derecho del arma, y forma una unidad con la varilla de la corredera.

Mediante los tornillos de tapa es posible variar el efecto amortiguador. Si se monta el tornillo de tapa con el orificio más pequeño en el lado del amortiguador (tornillo con dos círculos en la superficie frontal), el efecto amortiguador será mayor. Si se monta el tornillo con un círculo en el lado derecho del arma, entonces el efecto del amortiguador neumático será menor.

Existe la posibilidad de ajustar el sistema de amortiguación en función del tipo de munición utilizado o para adecuarlo a la sensación de disparo deseada.

## 4 MANEJO GENERAL

Antes de utilizar la pistola SSP, familiarícese con el manejo y el funcionamiento siguiendo las presentes instrucciones de uso.

### ADVERTENCIA



Cuando se manipula una pistola, siempre existe el riesgo de que se dispare por accidente, lo que puede conllevar heridas con peligro de muerte.

- ▶ No soltar nunca una pistola cargada.
- ▶ No llevar nunca una pistola cargada de un lado a otro.
- ▶ No dejar nunca caer una pistola cargada.

La pistola solo debe ser usada por personas que hayan leído y comprendido completamente las presentes instrucciones de uso. Su utilización debe tener lugar con la atención y el cuidado debidos y siguiendo las indicaciones de seguridad descritas en estas instrucciones de uso (capítulo 2) y las normas específicas vigentes en cada país.

### 4.1 ESTABLECER Y COMPROBAR LA SEGURIDAD/DESCARGAR EN ARMA

La comprobación de seguridad deberá realizarse antes y después de cada acción de disparar, tras una interrupción o en caso de mal funcionamiento. Esta comprobación sirve para cerciorarse de que no haya ninguna munición o proyectil en la pistola.

También se deberá efectuar especialmente tras recibir el arma de otro usuario, o bien cuando por distintos motivos se dude del estado de carga de la pistola.

1. Sostener la pistola en la mano de forma segura, sin colocar el dedo en el gatillo; dirigir el arma hacia una zona segura (p. ej. un parabalas).
2. Verifique que el arma tenga el seguro puesto. De no ser así, colóquelo (véase 3.10 Seguro [13]).
3. Abrir la corredera y bloquearla en la posición abierta (véase 3.6.2 Retén de la corredera [3]).
4. Extraiga el cargador eventualmente colocado en el arma presionando el retén del cargador (véase 3.12 Retén del cargador [7]).
5. Retire toda munición y componente de munición, como p. ej. cartuchos y casquillos.
6. Controle que no haya ningún cuerpo extraño o suciedad en el cañón.

### 4.2 CARGAR EL ARMA

1. Abra la corredera de la pistola y bloquéela en la posición posterior con los retenes de la corredera.
2. Llene un cargador con 5 cartuchos como máximo.
3. Introduzca desde arriba el cargador lleno en su alojamiento, y preste atención a que encaje en el retén del cargador.

4. Tome las empuñaduras de amartillar en la posición anterior, y tire de la corredera completamente hacia atrás. Suelte la corredera para que se desplace hacia delante. Con ello, un cartucho será introducido de forma automática.
5. El arma, entonces, está cargada.

---

**ATENCIÓN**


Dejar siempre que la corredera salte completamente hacia delante; no acompañarla nunca hacia delante con la mano.

---

### 4.3 DISPARAR

El disparo de armas de fuego solo está permitido en campos de tiro autorizados para tal fin. Es imprescindible respetar el reglamento vigente del campo de tiro. Además, se obedecerán las indicaciones del personal de vigilancia.

1. Realice una comprobación de seguridad (véase 4.1 Establecer y comprobar la seguridad/descargar el arma).
2. Cargue el arma (véase 4.2 Cargar el arma).
3. Mantenga el dedo de disparo extendido sobre el lado exterior del cuerpo del arma.
4. Quite el seguro del arma.
5. Dirija el arma hacia un blanco seguro.
6. Apunte a través del alza y el punto de mira.
7. Coloque el dedo en el gatillo.
8. Cuando esté seguro de acertar en el punto deseado del blanco, apriete el gatillo.
9. El arma se recarga de forma automática tras cada disparo hasta que el cargador se vacía.
10. Después de soltar el gatillo, el arma estará nuevamente preparada y será posible volver a disparar.
11. Tras disparar deberá efectuarse una comprobación de seguridad.

---

**ADVERTENCIA**


Durante el disparo, la corredera se abre automáticamente y se desliza hacia atrás con suma rapidez. Mantenga la cara y las manos alejados de la corredera y en especial de las empuñaduras de amartillar y la ventana de expulsión. Los casquillos y otras partículas calientes pueden producir quemaduras. Por lo tanto, use siempre gafas de seguridad y protección auditiva.

Toda otra persona presente también deberá respetar las normas de seguridad. Dado el caso, exija el cumplimiento de dichas normas.

Asegúrese de que sus acciones no generen peligro o lesiones para usted ni para otras personas.

---

## 4.4 DESPIEZAR EL ARMA

### ATENCIÓN



El despiece del arma solo debería realizarse en un ambiente limpio y tranquilo. Realice primero una comprobación de seguridad (véase 4.1 Establecer y comprobar la seguridad/descargar el arma).

1. Abra la corredera y bloquéela en la posición posterior.
2. Extraiga los dos tornillos de tapa de los orificios del percutor y del amortiguador. Utilice para ello una llave Allen de 2 mm. Preste atención a la secuencia y ubicación de los tornillos que extrae, ya que poseen los orificios de tobera del sistema de amortiguación y no deberían intercambiarse durante el montaje posterior, sino volver a introducirse en el mismo lugar.
3. Retire el tornillo de fijación de la caja. Utilice para ello una llave Allen de 4 mm.
- 4.



Coloque desde delante en la caja de la corredera la herramienta de desmontaje incluida — las dos espigas de la herramienta deben introducirse en los dos orificios de los muelles—. Preste atención a que el tornillo moleteado esté posicionado en dirección a la parte inferior del arma. Fije la herramienta de desmontaje girando el tornillo moleteado.

5. Ahora podrá quitar la parte superior de la corredera del armazón llevándola hacia delante.
6. Desamartille la corredera tirando de las empuñaduras de amartillar hacia atrás y coloque la caja de la corredera preferiblemente con la cara superior delante de usted sobre la superficie de trabajo. Preste atención a que la mira no sufra daños.
7. Desplace entonces el percutor hasta su primera posición anterior, y quite hacia arriba la corredera completa de su caja.
- 8.

### ATENCIÓN



Al aflojar la herramienta de desmontaje los dos muelles estarán tensionados, de modo que es imprescindible sujetar bien la caja de la corredera y la herramienta de desmontaje al efectuar la retirada.

Para extraer los muelles del percutor y de la corredera, la herramienta de desmontaje se va retirando con cuidado.

A continuación, es posible desplazar hacia delante los muelles y sus varillas sacándolos de la caja. El desmontaje de los muelles, por lo general, no es necesario.

DE

EN

ES

FR

9. Por último, puede quitar el percutor de la corredera tirando de él hacia atrás.

El montaje del arma se realiza básicamente en el orden inverso.

#### **4.5 MONTAR EL ARMA**

1. Introduzca el percutor en la corredera y desplácelo hasta la posición anterior. Preste atención a que no haya partículas de suciedad en la guía del percutor.
2. Coloque nuevamente la caja de la corredera delante de usted, sobre la superficie de trabajo. Dado el caso, vuelva a introducir los muelles de la corredera y del percutor junto con las varillas correspondientes. Preste estricta atención a no confundir las piezas al montarlas.
3. Presione las varillas en la caja hasta que sobresalgan en el lado opuesto del orificio.
4. Vuelva a colocar la herramienta de desmontaje en la caja de la corredera y bloquéela girando el tornillo moleteado.
5. Coloque entonces la corredera con el percutor perpendicularmente y desde arriba en la caja de la corredera. Preste estricta atención a que la corredera y el percutor enganchen en las respectivas varillas de los muelles previstas para tal fin.
6. Amartille la corredera y bloquéela en su posición posterior. A continuación, puede colocar la caja completa de la corredera desplazándola en el armazón de la pistola.
7. Extraiga la herramienta de desmontaje. Vuelva a enroscar el tornillo de fijación de la caja.
8. Después, vuelva a colocar los dos tornillos de tapa en la caja de la corredera. Preste estricta atención a montar cada tornillo de tapa en el orificio correcto. Es imprescindible enroscar los dos tornillos de tapa únicamente a ras de la caja.
9. Deje que la corredera se deslice lentamente hacia adelante, y compruebe el funcionamiento del arma.

## 4.6 CONSERVACIÓN Y LIMPIEZA

En general, es suficiente limpiar el arma con un paño ligeramente aceitado después de haber disparado. Se recomienda limpiar el arma aproximadamente cada 1000 disparos. La limpieza periódica garantiza el funcionamiento correcto y la seguridad de la pistola, además de mantener su valor.

1. Realice una comprobación de seguridad (véase 4.1 Establecer y comprobar la seguridad/descargar el arma).
2. Despiece el arma (véase 4.4 Despiezar el arma).
3. Pase varias veces un cepillo de latón o cobre aceitado a través del cañón desde el lado de la recámara hasta remover todos los depósitos de plomo.
4. Quite a continuación los restos desprendidos usando mechas de limpieza, tapones de fieltro o estopa limpios.
5. Limpiar el cañón, la rampa de alimentación, las guías, el alojamiento del cargador y la corredera con un cepillo de plástico blando. A continuación, repasar con un paño suave y ligeramente aceitado.
6. Eliminar con cuidado las partículas de suciedad gruesa del gatillo soplando ligeramente. En esta zona se prescindirá de utilizar cepillos o paños. Si hubiera una suciedad intensa, puede eliminarla con cuidado utilizando un pincel blando y pequeño.
7. Eliminar asimismo toda suciedad gruesa de las varillas y los muelles del percutor y del amortiguador usando un cepillo blando. Por último, limpiar con un paño suave y limpio.
8. Limpiar el orificio de la varilla del percutor y el orificio del amortiguador así como los dos tornillos de tapa con un paño seco. Preste atención a que los orificios de estrangulación de los tornillos de tapa no estén obstruidos. De ser necesario, eliminar la suciedad usando una aguja.
9. Limpiar los cargadores del mismo modo descrito en el punto 5.
10. Humedecer las ranuras de las guías y los peines guía con un poco de grasa neutra.
11. Montar la corredera.
12. Limpiar el exterior del arma completa con un paño suave ligeramente aceitado.

### NOTA



Use únicamente accesorios especiales para limpieza de armas, disponibles en tiendas especializadas.

DE

EN

ES

FR

## 4.7 ALMACENAMIENTO Y TRANSPORTE

Por norma general, las armas deben guardarse en un lugar seguro, seco y sin polvo. Es imprescindible respetar las normas específicas de cada país relativas al almacenamiento y transporte.

- Asegúrese de que ningún tercero no autorizado tenga acceso a las armas.
- Almacene siempre las armas y la munición por separado.
- Evite exponer el arma a grandes fluctuaciones de temperatura, a fin de impedir que la humedad del aire se condense en sus componentes.
- Proteja el arma contra la corrosión aplicando una ligera película de aceite.

---

### ATENCIÓN



- Antes de la acción de disparar, es imprescindible eliminar los restos de aceite en el cargador y el cañón.
  - La pistola siempre se transportará descargada, desamartillada y con el seguro puesto. Utilice para ello el amortiguador para entrenamiento en seco incluido. Con ello se asegura que, incluso en posición cerrada, no se encuentre ningún cartucho en la recámara.
- 

## 4.8 ENTRENAMIENTO EN SECO/AMORTIGUADOR

Para el entrenamiento en seco el arma incluye un amortiguador, que se utilizará en las prácticas de tiro y puntería.

Si se entrena con mayor frecuencia disparando en vacío, se recomienda utilizar el amortiguador para entrenamiento en seco con n.º de ref. 278 56 33, disponible como opción.

---

### ATENCIÓN



Si el arma se dispara sin amortiguador, cartucho o casquillo vacío, pueden producirse daños en el percutor, la corredera y el cañón. Por lo tanto, utilice siempre el amortiguador.

---



## 5 ACCESORIOS OPCIONALES

Denominación	N.º de referencia
Empuñadura 3D derecha, tamaño XXS, nogal	277 76 90
Empuñadura 3D derecha, tamaño XS, nogal	277 77 03
Empuñadura 3D derecha, tamaño S, nogal	278 14 05
Empuñadura 3D derecha, tamaño M, nogal	278 05 69
Empuñadura 3D derecha, tamaño L, nogal	278 24 13
Empuñadura 3D izquierda, tamaño M, nogal	278 27 58
Empuñadura 3D derecha, tamaño S, madera laminada PROTOUCH	270 03 61
Empuñadura 3D derecha, tamaño M, madera laminada PROTOUCH	270 03 52
Empuñadura 3D derecha, tamaño L, madera laminada PROTOUCH	270 03 79
Empuñadura 3D izquierda, tamaño M, madera laminada PROTOUCH	270 03 87
Laca de reparación PROTOUCH, 10 ml, con pincel	270 18 63
Amortiguador para entrenamiento en seco	278 56 33
Cargador de recambio, 5 cartuchos .22 LR	270 05 14
Cargador de recambio, 6 cartuchos .22 LR	270 19 36
Punto de mira integral 2,4/2,8/3,2 mm	270 13 16
Punto de mira integral 4,0/4,5/5,0 mm	270 12 27
Alza intercambiable, ajustable	270 12 19
Peso adicional para riel, 50 g (aluminio)	270 03 36
Peso adicional para riel, 100 g (acero)	270 14 64
Peso especial OSP con amortiguación para riel, 140 g	270 15 02
Peso adicional para empuñadura, 40 g	270 14 81
Pesos adicionales placas laterales 2 x 45 g	279 61 80
Pesos adicionales placas laterales 2 x 65 g	279 61 71

DE

EN

ES

FR



MODE D'EMPLOI  
INSTRUCTION MANUAL  
INSTRUCCIONES DE USO  
MODE D'EMPLOI



DE

EN

ES

FR



PPSF



reddot design award  
winner 2006



Le pistolet de sport **SSP** est un produit de

## **Carl WALTHER GmbH**

### **Service commercial**

Boîte postale 2740

D - 59717 Arnsberg

Donnerfeld 2

D - 59757 Arnsberg

Téléphone +49 (0)2932 / 63 81 00

Télécopie +49 (0)2932 / 63 81 49

### **Service après-vente**

Boîte postale 4325

D - 89033 Ulm

Im Lehrer Feld 1

D - 89081 Ulm

Téléphone +49 (0)731 / 15 39 0

Télécopie +49 (0)731 / 15 39 109

Pour plus d'informations relatives à l'entreprise Carl WALTHER GmbH et à ses produits, veuillez consulter notre site Internet à [www.carl-walther.de](http://www.carl-walther.de) ou nous contacter au moyen des informations mentionnées ci-dessus.

## **NOTES LÉGALES**

En dépit de toutes nos précautions, les données sont susceptibles d'être modifiées sans préavis. Il s'ensuit que nous ne garantissons pas et déclinons toute responsabilité en ce qui concerne l'actualité, l'exactitude et l'exhaustivité des informations.

Le contenu et la mise en forme du mode d'emploi sont protégés par des droits d'auteur.

La copie des pages ou de leur contenu est soumise à l'autorisation écrite préalable de Carl WALTHER GmbH, sous réserve que la loi n'autorise pas la copie.

© Copyrights 2014

Carl WALTHER GmbH, D - 89081 Ulm (Allemagne)

## **Tous droits réservés.**

Le texte, les illustrations et les graphiques ainsi que leur disposition dans ce mode d'emploi sont protégés entre autres par le droit d'auteur.

Il est interdit de copier, distribuer, modifier ou communiquer à des tiers le contenu de ce mode d'emploi à des fins commerciales.



**Lisez attentivement les directives et les mises en garde de ce mode d'emploi avant d'utiliser cette arme à feu.**

---

DE

EN

ES

**FR**

DEUTSCH

SEITE 4

ENGLISH

PAGE 31

ESPAÑOL

PÁGINA 61

FRANÇAIS

PAGE 91

## TABLE DES MATIÈRES

<b>1</b>	<b>INTRODUCTION</b>	<b>96</b>
<b>2</b>	<b>INSTRUCTIONS DE SÉCURITÉ</b>	<b>96</b>
	2.1 Instructions générales de sécurité	96
	2.2 Instructions de sécurité relatives au maniement des armes	97
	2.3 Usage conforme	98
	2.4 Responsabilité et garantie	98
<b>3</b>	<b>DESCRIPTION</b>	<b>99</b>
	3.1 Structure générale	99
	3.2 Contenu de livraison	101
	3.3 Caractéristiques techniques	101
	3.4 Caractéristiques générales et spécifiques de l'arme	101
	3.5 Éléments de visée	103
	3.5.1 Guidon intégral [1]	103
	3.5.2 Mire [6]	103
	3.6 Culasse [5]	105
	3.6.1 Crosses de serrage [2]	105
	3.6.2 Verrou de culasse [3]	105
	3.7 Indicateur d'état d'armement [4]	106
	3.8 Poignée de crosse [8]	106
	3.9 Détonation [9]	107
	3.9.1 Poids de force de détente	107
	3.9.2 Précourse	107
	3.9.3 Force de point d'arrêt	107
	3.9.4 Position du point d'arrêt	108
	3.9.5 Chevauchement de la clenche	108
	3.9.6 Arrêt de la course	108
	3.9.7 Appuie-doigt	108
	3.9.8 Réglage de base de la détente	109
	3.10 Sûreté [13]	111
	3.11 Chargeur	112
	3.12 Arrêteur de chargeur [7]	112
	3.13 Amortisseur de culasse	112

<b>4 MANIPULATION GÉNÉRALE</b>	<b>113</b>	
4.1 Instauration de la sécurité et contrôle / décharge de l'arme	113	DE
4.2 Chargement de l'arme	113	EN
4.3 Tir	114	ES
4.4 Démontage de l'arme	115	FR
4.5 Montage de l'arme	116	
4.6 Entretien et nettoyage	117	
4.7 Stockage et transport	118	
4.8 Entraînement à vide / insert tampon	118	
<b>5 ACCESSOIRES EN OPTION</b>	<b>119</b>	

## 1 INTRODUCTION

### CHÈRE TIREUSE SPORTIVE, CHER TIREUR SPORTIF,

Merci d'avoir fait le choix d'utiliser un produit de notre marque. Le pistolet de sport SSP réunit les innovations techniques les plus récentes et des fonctions éprouvées.

Nous sommes convaincus de vous proposer avec ce pistolet de sport une arme de sport d'une valeur extrême dont la qualité et la conception constituent des références en la matière. Nous vous souhaitons beaucoup de plaisir à utiliser votre nouveau pistolet de sport et de remporter des victoires grâce à ce dernier. Tirez juste !

### L'équipe Carl WALTHER

## 2 INSTRUCTIONS DE SÉCURITÉ

Le présent mode d'emploi décrit la structure, le réglage, la manipulation et l'entretien du pistolet de sport SSP. Les termes de pistolet et d'arme seront également employés dans la suite du présent mode d'emploi.

Le mode d'emploi est un élément du pistolet et doit être conservé en permanence à proximité de ce dernier afin de pouvoir renseigner l'utilisateur avant toute utilisation du pistolet.

Le pistolet de sport SSP a été conçu selon les techniques les plus modernes en matière d'armement et les directives reconnues de sécurité et de protection de l'utilisateur.

Il reste malgré tout une arme et son utilisation est de ce fait réservée à des personnes qui ont lu et assimilé toutes les informations contenues dans le présent mode d'emploi. Le pistolet doit être utilisé avec tout le soin requis en respectant les instructions de sécurité décrites dans le présent mode d'emploi et les directives nationales en vigueur.

### DANGER



### DANGER DE MORT

L'utilisation du pistolet peut présenter en cas de manipulations inconsidérées un danger imminent de blessure ou de mort pour l'utilisateur, ainsi que pour des tiers, et de dommages pour les matériels à proximité.

- ▶ Lire attentivement et mettre en pratique dans leur intégralité les instructions de sécurité suivantes.

### 2.1 INSTRUCTIONS GÉNÉRALES DE SÉCURITÉ

Observer et respecter les directives nationales en vigueur relatives au maniement des armes et des munitions.

- Lire dans son intégralité le mode d'emploi avant d'utiliser le pistolet. S'assurer d'avoir bien maîtrisé le contenu du mode d'emploi avant la première utilisation du pistolet.
- Conserver en permanence le présent mode d'emploi à proximité du pistolet.
- Conserver également à proximité du pistolet les informations complémentaires ou supplémentaires concernant le présent mode d'emploi.



- Le pistolet doit toujours être remis accompagné du présent mode d'emploi à un autre utilisateur ou propriétaire.
- Limiter strictement l'accès au pistolet aux personnes qui ont lu et assimilé l'intégralité du contenu du présent mode d'emploi et qui y sont autorisées conformément au cadre légal en vigueur.
- Il est interdit d'utiliser ou de manipuler l'arme lorsque l'utilisateur ou le tireur a consommé de l'alcool, des médicaments ou des drogues.


DE

EN

ES

FR

## 2.2 INSTRUCTIONS DE SÉCURITÉ RELATIVES AU MANIEMENT DES ARMES

- Lors des séances de tir, toujours porter une protection acoustique et des lunettes de protection. Signaler aux personnes se trouvant à proximité qu'elles doivent porter un système de protection acoustique et des lunettes de protection. 
- Conserver le pistolet et les munitions selon la réglementation légalement en vigueur. Les personnes non autorisées (en particulier les enfants) ne doivent pas avoir accès au pistolet ou aux balles.
- Il est interdit de tirer sur des surfaces plates en pierre ou en béton, ou sur des murs, des portes, des vitres en verre ou de l'eau. La balle peut perforer ces surfaces ou être déviée dans une direction imprévisible.
- Avant de commencer la séance de tir, en cas de panne ou avant de procéder au nettoyage de l'arme, vérifier que le pistolet est déchargé et que le canon ne contient pas de corps étranger.
- Toujours manier le pistolet déchargé comme s'il était chargé. Toujours tenir le pistolet de manière à éviter de mettre votre personne ou les autres en danger.
- Toujours pointer le pistolet en direction d'une zone sûre.
- Il est strictement interdit de pointer le pistolet en direction d'une personne, indépendamment du fait que le pistolet soit chargé ou non. Le pistolet le plus sûr peut toujours représenter un risque pour vous et autrui en cas de maniement non approprié.
- Il est fondamental de garder le doigt pressant la détente à l'écart de cette dernière (p. ex., le long du canon ou de la crosse). Pointer le pistolet en direction d'une cible sûre avant de presser la détente.
- **Toujours** éviter d'utiliser la force pour nettoyer, contrôler, démonter, nettoyer et remonter le pistolet. Un maniement inapproprié peut nuire au fonctionnement et à la sécurité du pistolet.
- Observer strictement les instructions de démontage du pistolet en évitant de démonter des éléments ne figurant pas dans le mode d'emploi.
- La sécurité n'est garantie que tant que le pistolet et les munitions se trouvent en parfait état technique.
- Si le pistolet a été soumis aux effets extérieurs suivants, comme p. ex., la corrosion, une chute, etc. il doit être contrôlé par un armurier qualifié.
- Avant le tir, toujours essuyer l'excédent de graisse et de lubrifiant et vérifier la propreté du canon qui ne doit pas contenir de corps étrangers.

- Il est interdit de remplacer, transformer, changer ou modifier le réglage d'un élément quelconque de votre pistolet sauf si le présent mode d'emploi le spécifie explicitement.
- Toute modification inappropriée peut avoir des conséquences sur la sécurité et la fiabilité du pistolet et entraîner des blessures, voire la mort.
- Les travaux de réparation et de service après-vente doivent être exclusivement effectués par la firme Carl WALTHER GmbH ou un atelier qualifié.
- Un pistolet chargé doit être toujours tenu en main. Il est interdit de se déplacer, de transporter ou de laisser tomber une arme chargée.

### **2.3 USAGE CONFORME**

Le pistolet de sport SSP est une arme de calibre .22 l.r. pour le tir sportif sur plateaux sur des champs de tir spécialement autorisés à cet effet.

### **2.4 RESPONSABILITÉ ET GARANTIE**

Carl WALTHER GmbH décline toute responsabilité et ne prend pas en charge la garantie en cas d'accidents survenus en raison de :

- Non-observation du présent mode d'emploi.
- Non-observation et non-respect des directives nationales en vigueur relatives au maniement des armes et des munitions.
- Maniement incorrect de l'arme.
- Manipulation inappropriée.
- Stockage incorrect.
- Négligence.
- Utilisation d'accessoires et de pièces de rechange d'autres fabricants sans l'autorisation expresse et écrite de Carl WALTHER GmbH ou
- Modifications, extensions et conversions du pistolet sans l'autorisation expresse et écrite de Carl WALTHER GmbH.

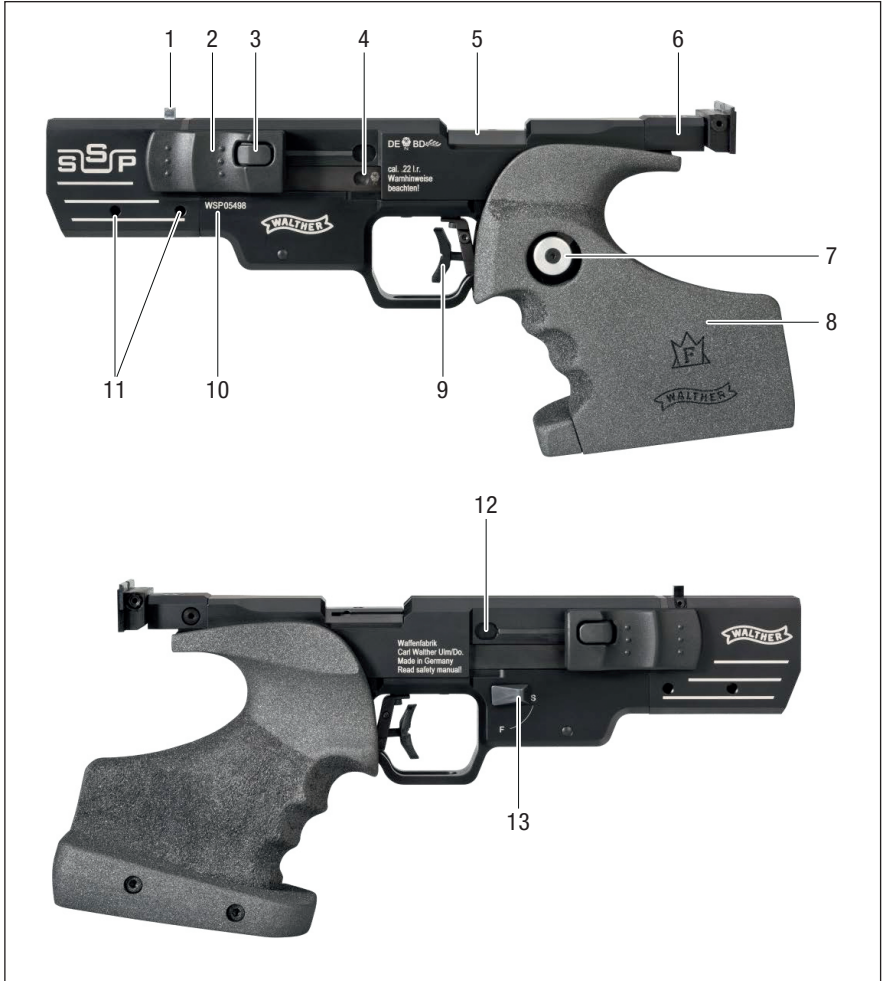
### 3 DESCRIPTION

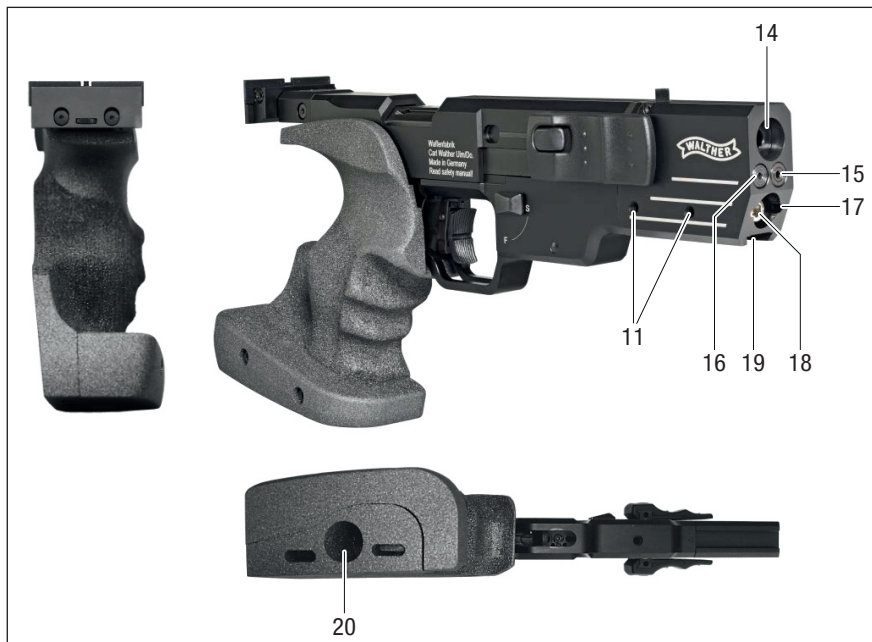
#### 3.1 STRUCTURE GÉNÉRALE

Le pistolet SSP est une arme de poing semi-automatique. Elle est appropriée pour tirer avec des balles de calibre .22.l.r.

Les composants du pistolet sont présentés dans ce qui suit.

DE  
EN  
ES  
FR





- |   |                              |    |  |    |   |
|---|------------------------------|----|--|----|---|
| 1 | Guidon intégral              | 8  | Poignée de crosse                          | 15 | Vis de couvercle alésage de tige de ressort de percussion |
| 2 | Crosse de serrage            | 9  | Détente                                    | 16 | Vis de couvercle alésage pour silencieux                  |
| 3 | Verrou de culasse            | 10 | Numéro de l'arme                           | 17 | Fente support pour outil de démontage                     |
| 4 | Indicateur d'état d'armement | 11 | Alésage de fixation pour plaques latérales | 18 | Vis de fixation de la carcasse                            |
| 5 | Culasse                      | 12 | Alésages de verrou de culasse              | 19 | Glissière de fixation pour poids additionnels             |
| 6 | Mire                         | 13 | Sûreté                                     | 20 | Alésage pour poids de crosse                              |
| 7 | Arrêteur de chargeur         | 14 | Bouche                                     |    |   |

### 3.2 CONTENU DE LIVRAISON

- Pistolet dans son coffret en matière synthétique
- 2 x chargeur (capacité 5 coups)
- Outil et aide au démontage
- Tampon d'entraînement à vide
- Mode d'emploi

### 3.3 CARACTÉRISTIQUES TECHNIQUES

Dimensions (L x H x l)	290 mm × 135 mm × 50 mm
Poids (avec chargeur)	970 g
Longueur du canon	153 mm
Longueur de visée	220 mm
Calibre	.22 l.r.
Capacité du chargeur	max. 5 coups
Détente avec point d'arrêt	1000 g
Guidon intégral avec 3 largeurs	4,0 / 4,5 / 5,0 mm

### 3.4 CARACTÉRISTIQUES GÉNÉRALES ET SPÉCIFIQUES DE L'ARME

- Système sans chien ; du fait de l'espace économisé dans la zone de la culasse, il est possible avec la longueur du canon maximale admissible selon le règlement sport de réaliser aussi bien un « Réglage de crosse 3D » qu'une longueur de crosse maximale admissible selon le règlement sport dans la zone d'appui de bord de main.
- Le percuteur exécute seulement un mouvement linéaire directement à proximité de l'axe du canon. à la différence du système de chien, il n'est généré aucun couple rotatif ou basculant dans l'arme.
- Amortisseur pneumatique de culasse
- Réglage de crosse 3D, le point central rotatif repose favorablement juste en dessous de l'axe du canon, le déclenchement et le blocage du réglage sont effectués confortablement et directement par la culasse ouverte, le système de l'arme est disposé sur un élément métallique intégré dans la crosse de bois.
- Il existe trois tailles de crosse en version PROTOUCH en bois lamellé ainsi que cinq tailles de crosse en noyer.

### SÉCURITÉ

- L'état de charge de l'arme peut être déterminé d'un seul coup d'œil par le haut à travers le verrou de culasse, bien visiblement, lorsque la culasse est ouverte ; le ressort du chargeur est en outre peint en rouge
- L'indicateur d'état d'armement montre en outre à tout moment si le percuteur est tendu.
- La sécurité manuelle de série agit sur la tige de détente.

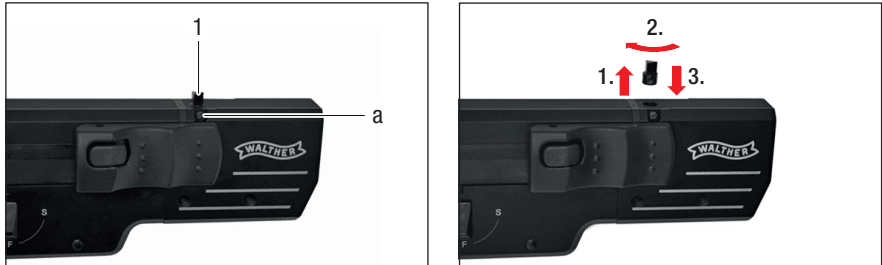
- La carcasse de l'arme est dotée d'une glissière pour la fixation de dispositifs d'entraînement ou de contrepoids coulissants.
- Des alésages de fixation latéraux servent également à la mise en place supplémentaire de poids.
- Toutes les possibilités d'ajustement dans la zone de détente et de poignée peuvent être atteintes de l'extérieur. Il n'est pas nécessaire de désassembler l'arme pour ce faire. La détente peut toutefois être démontée comme module complet.
- Position des doigts réglable en hauteur et en longueur, rotative dans deux axes.
- Le poids de la course de détente et le poids de point d'arrêt sont réglables séparément
- Course de détente minimale réglable pour OSP
- Poids de base très faible avec un centre de gravité total favorable, le poids et le centre de gravité peuvent être modifiés ultérieurement par des contrepoids supplémentaires.
- Longueur maximale autorisée du canon (153 mm)
- Suspension sans tension du canon
- Grandes crosses de serrage, optimales d'un point de vue ergonomique, avec boutons de verrou de culasse utilisables des deux côtés.
- Axe d'âme profond
- Forte longévité du fait du contour intérieur étiré complètement sans tension
- Mire amovible et interchangeable (précision/duel), réglage linéaire vertical et horizontal, section de mire également réglable linéairement en profondeur et en largeur. Aucun élément de commande en saillie qui pourrait affecter le champ de vision.

### 3.5 ÉLÉMENTS DE VISÉE

#### 3.5.1 Guidon intégral [1]

Le guidon intégral monté [1] permet d'effectuer une sélection rapide parmi trois largeurs de guidon différentes (4,0 / 4,5 / 5,0mm). Après desserrage de la tige filetée [a], le guidon peut être retiré (1.). Avoir réglé la largeur de guidon souhaitée (2.) par rotation, le remettre en place dans la carcasse (3.) et le fixer avec la même tige filetée.

Utiliser pour ce faire une clé Allen de 1,5.



#### 3.5.2 Mire [6]

La mire, se trouvant très près de l'axe d'âme de canon peut être ajustée en hauteur et latéralement au moyen des guidages linéaires. De même, il est possible de procéder à un réglage confortable de la largeur et de la profondeur de la mire.

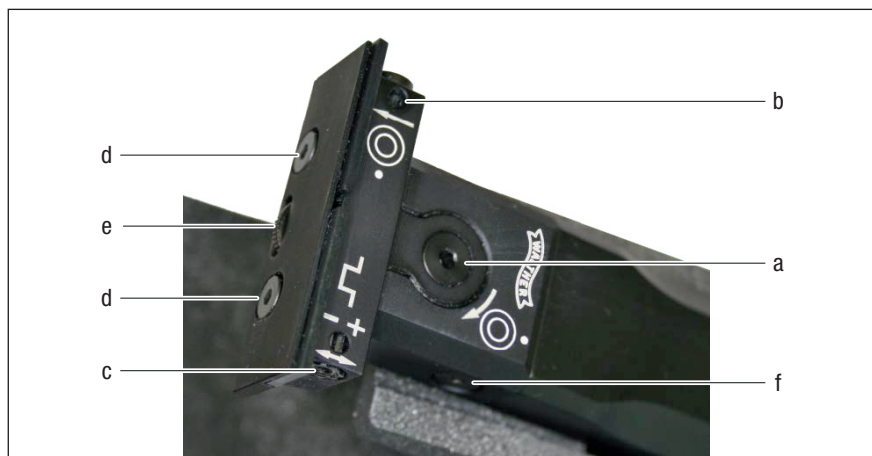
Pour un changement rapide sur d'autres réglages (par ex. de précision à duel), le support de mire complet peut être retiré en un tour de main pour être ultérieurement remis en place sur l'arme avec une précision totale. Pour ôter la mire complète, dévisser la vis [f] et extraire la mire vers le haut. Lors de la mise en place de la mire, pousser celle-ci vers le bas et resserrer la vis [f] ; pour ce faire, le mieux est d'utiliser la clé à six pans creux coudée de 1,5.

DE

EN

ES

FR



### Correction de hauteur

En cas d'impact trop haut

Tourner la vis [a] dans le sens horaire

En cas d'impact trop bas

Tourner la vis [a] dans le sens antihoraire

### Correction latérale

En cas d'impact à droite

Tourner la vis [b] dans le sens horaire

En cas d'impact à gauche

Tourner la vis [b] dans le sens antihoraire

Sur une distance de 25 mètres, 1 clic a pour effet :

- Correction de hauteur env. 0,5 cm
- Correction latérale env. 0,5 cm

### LARGEUR DE SECTION DE MIRE :

L'ajustement de la largeur de section de mire est effectué sur la vis [c]. La rotation dans le sens horaire élargit la fente de la mire, la rotation dans le sens inverse la réduit.

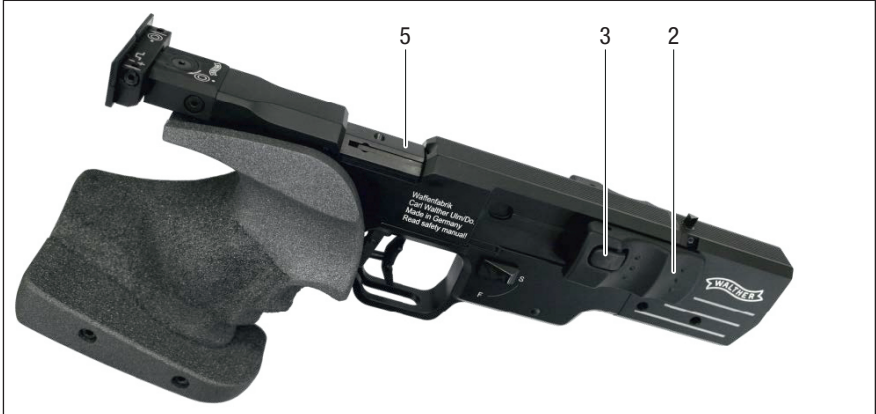
### PROFONDEUR DE SECTION DE MIRE :

Après avoir desserré les deux vis [d], la molette de réglage moletée [e] permet de modifier la profondeur de la section de mire. Après le réglage, la lame de mire doit être réorientée si nécessaire et bloquée avec les vis [d].



### 3.6 CULASSE [5]

Le pistolet de sport SSP dispose d'une culasse cotée. Sa structure est symétrique et peut ainsi être utilisée aussi bien par des droitiers que par des gauchers.



DE

EN

ES

FR

#### 3.6.1 Crosses de serrage [2]

Les crosses de serrage montées des deux côtés sont respectivement dotées de deux positions de saisie. Si l'on saisit la culasse à la position arrière et la tire en arrière, alors le verrou de culasse peut s'enclencher et la culasse reste ouverte. La position de saisie avant est utilisée pour fermer l'arme ou pour réarmer manuellement. Les verrous de culasse sont désactivés en tirant ici la culasse complètement en arrière. La culasse jaillit de maintenant vers l'avant lorsqu'elle est relâchée. Si le chargeur contient une balle, celle-ci est automatiquement alimentée par cette opération.

Veiller impérativement à ne pas mettre les mains devant la bouche pendant la manipulation de la culasse ou de l'arme.

#### 3.6.2 Verrou de culasse [3]

Il a été volontairement renoncé à l'utilisation d'un blocage de culasse automatique lors du développement de cette arme : ce n'est qu'ainsi que la sensation de recul est identique après chaque tir. Si la culasse restait en position ouverte après le dernier tir, cela entraînerait une réaction différente de l'arme.

### 3.7 INDICATEUR D'ÉTAT D'ARMEMENT [4]



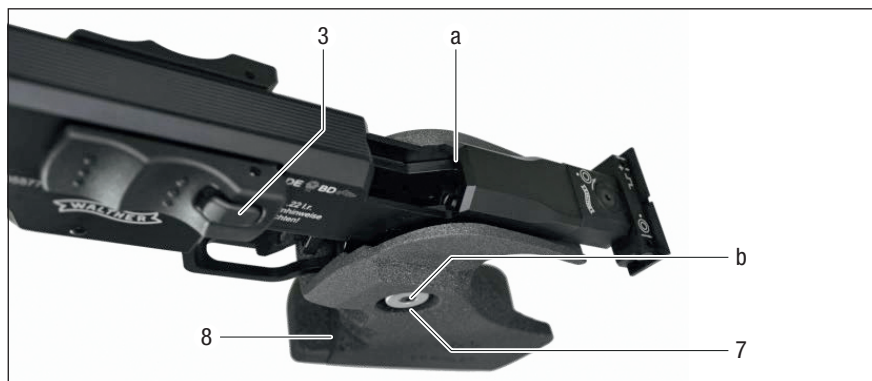
Si le percuteur de l'arme est armé, cela est visible au repère de signalment rouge du côté gauche de l'arme. Lorsqu'il n'est pas armé, cette zone est noire.

### 3.8 POIGNÉE DE CROSSE [8]

La crosse peut être pivotée dans toutes les directions, grâce à une rotule, afin d'adapter l'arme individuellement.

Pour ce faire, ouvrir la culasse et la bloquer dans la position arrière au moyen du verrou de culasse. [3] (position de saisie arrière sur les crosses de serrage).

La vis de fixation [a] peut être desserrée au moyen de la clé à six pans creux coudée de 5. Une fois le réglage souhaité de la poignée atteint, resserrer celle-ci.



Si la poignée doit être retirée complètement ou remplacée, le bouton du chargeur [7] de l'arme doit être retiré en plus avant de dévisser la vis de fixation de la crosse. Utiliser pour dévisser la vis [b] une clé à six pans creux de 1,5.

### 3.9 DÉTENTE [9]

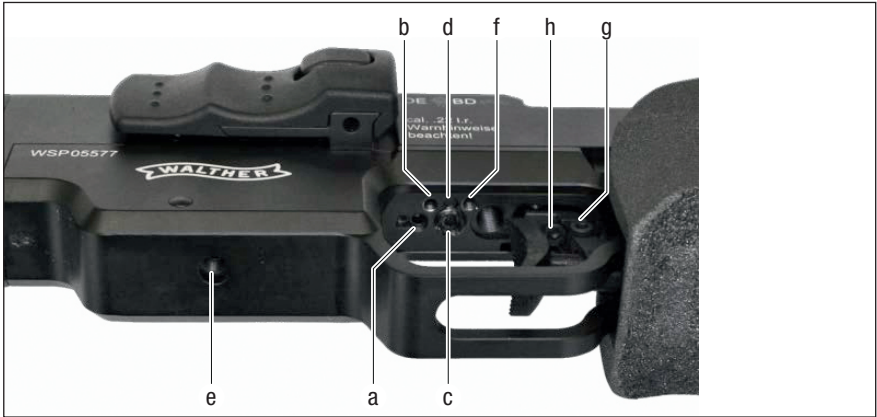
#### DANGER



Les modifications apportées aux réglages de la détente effectués en usine peuvent entraîner des détériorations, des pannes et le cas échéant le dysfonctionnement du pistolet.

En outre, le danger existe de déclencher un tir en touchant légèrement la détente, en secouant ou en manipulant le pistolet.

Ne procéder à aucune modification sans disposer d'expériences et de connaissances pertinentes étendues. (personnel spécialisé, fabricant de douilles, tireurs très expérimentés)



#### 3.9.1 Poids de force de détente

- Si la vis [a] est tournée dans le sens horaire, le poids de force de détente augmente.
- Une rotation dans le sens inverse entraîne une réduction du poids de force de détente.

Utiliser pour le réglage une clé à six pans creux de 2.

#### 3.9.2 Précourse

Prendre en compte l'interaction entre ce réglage et le chevauchement de la clenche !

- Une rotation de la vis [b] dans le sens horaire augmente la précourse
- Une rotation de la vis dans le sens antihoraire réduit la précourse.

Utiliser pour le réglage une clé à six pans creux de 1,5.

#### 3.9.3 Force de point d'arrêt

La force de point d'arrêt est augmentée par une rotation de la vis [c]

- dans le sens horaire,
- elle est réduite par une rotation dans le sens antihoraire

Utiliser pour le réglage une clé à six pans creux de 2.

DE

EN

ES

FR

### 3.9.4 Position du point d'arrêt

La position du point d'arrêt est ajustée au moyen de la vis à tête fendue [d].

- Tourner cette vis dans le sens antihoraire a pour effet un point d'arrêt ultérieur.
- Si cette vis est tournée dans le sens horaire, le point d'arrêt intervient plus tôt.

Ce réglage n'affecte pas le point de déclenchement réelle de la détente. Utiliser pour ce réglage un tournevis plat.

### 3.9.5 Chevauchement de la clenche

- Le chevauchement de la clenche est réduit en tournant la vis [e] dans le sens horaire.
- Tourner cette vis dans le sens antihoraire pour réduire le chevauchement de clenche.

En interaction avec la vis pour la précourse [b], il est ici possible de régler le jeu entre la tige de détente et la clenche de détente. Le réglage en usine ne doit pas être modifié sans raison impérative, une modification et un réglage incorrects peut avoir pour conséquence des dysfonctionnements.

### 3.9.6 Arrêt de la course

- Si cette vis [f] est tournée dans le sens horaire, l'arrêt de la course intervient plus tôt.
- Tourner cette vis dans le sens antihoraire entraîne une action retardée de l'arrêt de la course.

### 3.9.7 Appuie-doigt

Le réglage en longueur et en hauteur de l'appuie-doigt peut varier après avoir desserré la vis [g]. Ici trois positions de hauteur différentes sont disponibles à la sélection pour l'appuie-doigt. Dans le sens longitudinal, l'appuie-doigt peut être réglé sans palier. Après avoir desserré la vis [h], l'appuie-doigt peut être pivoté. Si le réglage longitudinal de l'appuie-doigt ne suffit pas, alors la réception peut être complètement tournée vers l'avant.

### 3.9.8 Réglage de base de la détente

Des réglages extrêmes de la détente peuvent entraîner des dysfonctionnement pouvant atteindre la perte totale de la fonction. Si cela devait se produire, cette instruction vous permettra de réaliser un réglage de base à partir duquel vous serez en mesure d'affiner individuellement le réglage.

Pour tous les travaux sur l'arme, s'assurer en premier que la boîte de culasse est libre et qu'il n'y a pas de chargeur dans l'arme !

#### 1. S'assurer que l'appuie-doigt n'est pas restreint dans sa course

- Contrôler que ni l'appuie-doigt, ni le support n'entrent en collision avec la carcasse du pistolet.
- Dévisser la vis [f] pour l'arrêt de la course ainsi que la vis [a] pour la force de détente jusqu'à ce qu'elles obturent le boîtier de la détente par affleurement.
- Dévisser la vis à tête fendue [d] pour le point d'arrêt jusqu'à ce que celle-ci dépasse d'env. 2 mm du boîtier de détente. La vis à six pans creux pour la force du point de détente [c] doit juste être suffisamment dévissée au point que la vis à tête fendue puisse encore être tournée avec l'outil correspondant.
- La vis [b] pour la précourse doit être vissée de 5 tours environ, la position de départ est l'obturation affleurante avec le boîtier de détente.

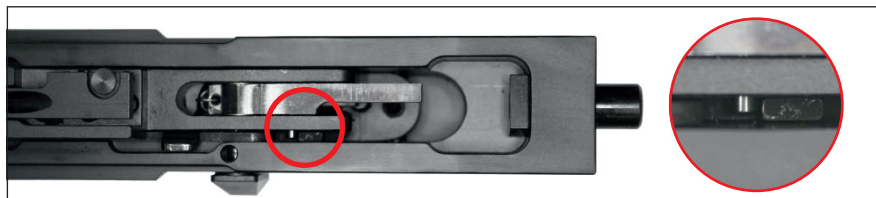
#### 2. Contrôler le chevauchement de clenche

Tirer la culasse vers l'arrière et la laisser repartir vers l'avant. Si l'indicateur d'état d'armement [4] du côté gauche de l'arme montre un point rouge, alors le pistolet est armé. Visser maintenant le vis [e] pour le chevauchement de clenche avec précaution dans le sens horaire jusqu'à ce que l'arme se déclenche. Redévisser ensuite la vis depuis ce point d'environ 1,5 tours (une réduction de cette valeur permet une précourse plus courte, mais celle-ci peut dans le cas extrême mener à des dysfonctionnements).

Si le percuteur ne devait tout d'abord pas être armé par le retrait pour le relâchement de la culasse, dévisser la vis [e] par étapes dans le sens antihoraire jusqu'à ce que cet état soit atteint. Régler ensuite le chevauchement de clenche de la manière décrite au début. Si la détente est maintenant actionnée avec l'arme armée, celle-ci devrait être déclenchée.

### 3. Réglage de la détente

Avec la vis [b] pour la détente, il est maintenant possible de minimiser le jeu entre la tige de détente et la clenche de détente. Ce jeu est perçu lorsque l'on tire la détente comme augmentation brutale du poids de détente. Comme la force de détente est réglée seulement ultérieurement, la queue doit être mue manuellement dans la position antérieure au cours de cette activité.



#### ATTENTION !



Un jeu trop faible à ce point peut entraîner des dysfonctionnements et causer une caractéristique de détente irrégulière.

#### CONSEIL



Les réglages sur le chevauchement de clenche avec la vis [e] affectent toujours les réglages sur la précourse avec la vis [b] et inversement.

### 4. Réglage du point d'arrêt

Il est maintenant possible de régler la position du point d'arrêt avec la vis à tête fendue [d]. Visser la vis à tête fendue par petites étapes (env. 1/4 de rotation) jusqu'à ressentir peu avant le déclenchement de la détente la résistance de point d'arrêt.

### 5. Réglage de la force de détente

Régler maintenant avec la vis de force de détente [a] et la vis de force de point d'arrêt [c] (vis à six pans creux) en utilisant une balance à ressort de détente le rapport de force souhaité de la détente pour le point d'arrêt. Nous recommandons env. 700 g pour la détente et 300 g pour le point d'arrêt. Le poids de détente doit ensuite être contrôlé avec un poids de contrôle de 1000 g.

### 3.10 SÛRETÉ [13]

Le pistolet de sport SSP est doté d'une sûreté manuelle. Celui-ci se trouve du côté droit de la carcasse.



La sûreté agit sur la tige de détente et empêche qu'un coup ne soit tiré par inadvertance. Cela est assuré lorsque le levier de sûreté est en position horizontale orientée vers l'avant sur le S.

Si le levier est orienté vers le bas en direction F, cela signifie que l'arme n'est pas en sûreté. Un tir peut être déclenché.

Il est absolument impératif de veiller que le levier de sûreté se trouve toujours dans une position finale. Si ce n'est pas le cas, un actionnement de la détente peut déclencher un tir.

DE

EN

ES

FR

#### AVERTISSE- MENT



Maintenez toujours l'arme de telle manière que ni vous, ni d'autres personnes ne se trouve en danger à un quelconque moment.

### 3.11 CHARGEUR



Il est uniquement possible d'utiliser des types de munition du calibre 22.l.r. Il est recommandé de ne pas utiliser de munitions HV.

La capacité maximale du chargeur standard du SSP est de 5 balles.

Veillez contrôler occasionnellement les lèvres du chargeur et le ressort d'apport pour détecter toute trace d'usure.

Un chargeur avec un capacité de 6 balles est disponible en option.

### 3.12 ARRÊTOIR DE CHARGEUR [7]

Appuyer sur l'arrêteoir de chargeur relâche la fixation d'un chargeur se trouvant dans l'arme. Actionner ce bouton uniquement avec la main qui tient l'arme et exclusivement lorsque la culasse est ouverte. Avec l'autre main, assurer que le chargeur ne chute pas et ne soit pas éjecté de manière incontrôlée.

### 3.13 AMORTISSEUR DE CULASSE



Cette arme de sport a été équipée d'un système d'amortissement pneumatique intégré qui amortit le mouvement de la culasse. L'amortisseur est positionné du côté droit de l'arme dans le sens de tir et forme une unité avec la tige de culasse.

L'effet d'amortissement peut être varié au moyen des deux vis de couvercle. Si la vis de couvercle avec le plus petit alésage est montée du côté amortisseur (vis avec 2 lignes circulaires dans la surface frontale), alors l'efficacité d'amortissement est plus forte. Si la vis avec une ligne circulaire est montée du côté droit de l'arme, alors l'efficacité de l'amortisseur pneumatique est plus faible.

Suivant le type de munition utilisé ou pour adapter l'arme à la sensation de tir souhaitée, il est possible de régler le système d'amortissement.



## 4 MANIPULATION GÉNÉRALE

Avant d'utiliser le pistolet SSP, d'abord se familiariser avec la manipulation et le fonctionnement du pistolet à l'aide du présent mode d'emploi.

### AVERTISSEMENT



La manipulation du pistolet présente toujours le danger d'un tir non intentionnel pouvant entraîner des blessures mortelles.

- ▶ Un pistolet chargé doit en permanence être tenu en main.
- ▶ Toujours décharger le pistolet avant de se déplacer ou de le poser quelque part.
- ▶ Éviter de faire tomber par terre un pistolet chargé.

Ce pistolet est une arme et son utilisation est de ce fait réservée à des personnes qui ont lu et assimilé toutes les informations contenues dans le présent mode d'emploi. Le pistolet doit être utilisé avec tout le soin requis en respectant les instructions de sécurité (Chapitre 2) décrites dans le présent mode d'emploi et les directives nationales en vigueur.

### 4.1 INSTAURER LA SÉCURITÉ ET CONTRÔLER / DÉCHARGER L'ARME

Exécuter le contrôle de la sécurité avant et après chaque séance de tir, après une interruption ou en cas de panne. Le contrôle sert à s'assurer qu'il ne reste pas de munition ou de balle dans le pistolet.

Ce contrôle de la sécurité doit être exécuté en particulier après avoir reçu le pistolet d'un autre utilisateur, ou si pour d'autres raisons, vous n'êtes pas certain que le pistolet est déchargé.

1. Prendre le pistolet fermement dans la main, ne pas poser le doigt sur la détente, orienter l'arme vers une zone sûre (par ex. une butte de tir)
2. Contrôler si la sûreté est engagée. Si ce n'est pas le cas, instaurer cet état. (voir 3.10 Sûreté [13])
3. Ouvrir la culasse et la bloquer dans la position ouverte. (voir 3.6.2 Verrou de culasse [3])
4. Enlever le chargeur se trouvant le cas échéant dans l'arme en appuyant sur l'arrêt de chargeur. (voir 3.12 Arrêt de chargeur [7])
5. Retirer toute munition et pièces de munition comme par ex. les balles et les douilles.
6. Contrôler l'absence de tout corps étranger ou d'impuretés dans le canon.

### 4.2 CHARGER L'ARME

1. Ouvrir la culasse du pistolet et bloquer celle-ci dans la position arrière avec les verrous de culasse.
2. Remplir un chargeur avec au maximum 5 balles.
3. Introduire le chargeur rempli par le haut dans le logement du chargeur et veiller que celui-ci s'enclenche dans l'arrêt de chargeur.

DE

EN

ES

FR

4. Encranter les crosses de serrage dans la position antérieure et tirer ici la culasse tout à fait en arrière. Laisser la culasse repartir en avant sans la retenir. Une balle est ce-faisant automatiquement alimentée.
5. L'arme est maintenant chargée.

---

**ATTENTION !**


Toujours laisser le verrou être précipité tout à fait en avant, ne jamais l'accompagner vers l'avant à la main.

---

### 4.3 TIRER

Il est permis de tirer avec des armes à feu exclusivement sur les stands de tir homologués à cet effet. Respecter absolument le règlement intérieur en vigueur. Respecter les instructions du personnel de supervision !

1. Procéder à un contrôle de sécurité (voir 4.1 Instauration de la sécurité et contrôler / décharger l'arme).
2. Charger l'arme (voir 4.2 Charger l'arme).
3. Maintenir le doigt de détente tendu le long du côté extérieur de la carcasse.
4. Enlever la sûreté de l'arme.
5. Orienter l'arme sur une cible sûre.
6. Viser au moyen de la mire et du guidon.
7. Poser le doigt sur la détente.
8. Lorsqu'il est certain que la cible sera atteinte à l'endroit désiré, actionner la détente.
9. L'arme se recharge automatiquement jusqu'à ce que le chargeur soit vide.
10. Après avoir relâché la détente, l'arme est de nouveau prête à tirer et il est possible de tirer une nouvelle fois.
11. Après avoir tiré, il faut procéder à un contrôle de sécurité.

---

**AVERTISSEMENT**


Lors de la fermeture, la culasse s'ouvre automatiquement et revient en arrière rapidement. Maintenir le visage et les mains à distance de la culasse, en particulier des crosses de serrage et de la fenêtre d'éjection. Les douilles et autres particules chaudes peuvent provoquer des blessures. Toujours porter des lunettes de protection et une protection auditive.

Les autres personnes présentes doivent aussi respecter les consignes de sécurité. Si nécessaire, le leur ordonner.

Assurer que ses actions ne mettent pas en danger ni blessent soi-même ou des tiers.

---

#### 4.4 DÉSAMBLER L'ARME

**ATTENTION !**



Le désassemblage de l'arme doit uniquement être effectué dans un environnement propre et ordonné. Procéder en premier à un contrôle de sécurité (voir 4.1 Instauration de la sécurité et contrôle / décharger l'arme).

1. Ouvrir la culasse et la bloquer dans la position arrière.
2. Retirer les deux vis de couvercle de l'alésage de percuteur et de l'alésage de l'amortisseur. Utiliser pour ce faire une clé Allen de 2. Noter ce faisant quelle vis est retirée à quel endroit. Ces deux vis contiennent les alésages de buse du système d'amortissement et ne doivent pas être confondues lors du montage ultérieur et remontées au même endroit.
3. Retirer la vis de fixation du boîtier. Utiliser pour ce faire une clé Allen de 4.
- 4.



Poser l'outil de démontage fourni par l'avant sur le boîtier de culasse - les deux tourillons de l'outil doivent rentrer dans les deux alésages de ressort. Veiller ce faisant que la vis moletée soit positionnée en direction du côté inférieur de l'arme. Fixer l'outil de démontage en tournant la vis moletée.

5. Maintenant, la partie supérieure de la culasse peut être extraite de la carcasse par l'avant.
6. Détendre maintenant le bloc de culasse en tirant en arrière les crosses de serrage et poser le boîtier de culasse idéalement avec le côté supérieur vers soi sur la surface de travail. Veiller ce faisant à ne pas endommager la visée.
7. Pousser maintenant le percuteur dans la position la plus avancée et retirer la culasse complète par le haut hors du boîtier de culasse.
- 8.

**ATTENTION !**



Lors du desserrage de l'outil de démontage, les deux ressorts sont sous tension, maintenir impérativement le boîtier de culasse et l'outil de démontage pendant l'enlèvement !

Pour retirer le ressort de percuteur et de culasse, l'outil de démontage est retiré avec précaution. Il est maintenant possible de pousser les ressorts et les tiges de ressorts hors du boîtier vers l'avant. Le démontage des ressorts n'est de manière générale pas nécessaire.

DE

EN

ES

FR

9. Ensuite, le percuteur peut être retiré du bloc de culasse en le tirant vers l'arrière.

Un montage de l'arme est effectué pour l'essentiel dans l'ordre inverse.

#### **4.5 ASSEMBLAGE DE L'ARME**

1. Insérer le percuteur dans le bloc de culasse et le pousser dans la position avant. Veiller qu'aucune particule de salissures ne se trouve dans le guidage du percuteur.
2. Reposer le boîtier de culasse devant soi sur la surface de travail. Remettre en place le cas échéant le ressort de culasse et le ressort de percuteur avec les tiges correspondants. Veiller impérativement à ne pas confondre les pièces lors du montage.
3. Appuyer les tiges dans le boîtier jusqu'à ce qu'elles dépassent du côté opposé de l'alésage.
4. Remettre l'outil de démontage sur le boîtier de culasse et le bloquer en tournant la vis moletée.
5. Insérer maintenant le bloc de culasse avec le percuteur verticalement par le haut dans le boîtier de culasse. Veiller impérativement que la culasse et le percuteur s'accrochent dans les tiges de ressort respectives prévues à cet effet.
6. Serrer maintenant la culasse et la bloquer dans sa position arrière. Ensuite, il est possible de pousser le boîtier de carter complet sur la carcasse de l'arme.
7. Retirer l'outil de démontage. Revisser la vis de fixation du boîtier.
8. Insérer ensuite de nouveau les deux vis de couvercle dans le boîtier de culasse. Veiller impérativement à monter la vis de couvercle respective dans l'alésage correct. Les deux vis de couvercle doit impérativement être vissées affleurante sur le boîtier.
9. Laisser la culasse glisser lentement vers l'avant et contrôler le fonctionnement de l'arme.

## 4.6 ENTRETIEN ET NETTOYAGE

De manière générale, il suffit d'essuyer l'extérieur de l'arme après le tir avec un chiffon légèrement huilé. Un nettoyage doit être effectué tous les 1000 tirs environ. Un nettoyage régulier de l'arme assure son fonctionnement irréprochable, la sécurité et le maintien de la valeur du pistolet.

1. Procéder à un contrôle de sécurité (voir 4.1 Instaurer la sécurité et contrôler / décharger l'arme).
2. Désassembler l'arme (voir 4.4 Désassembler l'arme).
3. Avec une brosse en laiton ou en cuivre huileuse, brosser le canon à plusieurs reprises depuis le côté de la chambre de cartouche jusqu'à élimination de tous les dépôts de plomb.
4. Retirer ensuite les résidus détachés avec des mèches de nettoyage, des bouchons en feutre ou une étoupe de nettoyage.
5. Avec une brosse en plastique tendre, nettoyer le canon, la rampe de chambre, les glissières, le logement du chargeur et la culasse. Essuyer ensuite avec un chiffon doux légèrement huilé.
6. Libérer la détente des particules de salissures grossières en soufflant légèrement avec précaution. Il est déconseillé d'utiliser des brosses ou des chiffons dans cette zone. Si un encrassement fort est constaté ici, l'éliminer avec précaution avec un petit pinceau doux.
7. Libérer la tige de percussion, le ressort de percussion, la tige d'amortisseur et le ressort d'amortisseur des salissures grossières avec une brosse douce. Ensuite, essuyer avec un chiffon doux propre.
8. Nettoyer l'alésage de tige de percussion, l'alésage d'amortisseur ainsi que les deux vis de couvercle avec un chiffon sec. Veiller que les alésages d'étrangleur des vis de couvercle ne soient pas bouchés. Le cas échéant, éliminer le colmatage avec une aiguille.
9. Nettoyer le chargeur de la manière décrite au point 5.
10. Enduire les rainures et les crêtes de guidage avec un peu de graisse sans acide.
11. Monter la culasse
12. Essuyer l'extérieur de l'arme complète avec un chiffon doux, légèrement huilé.

### CONSEIL



Utiliser uniquement des accessoires de nettoyage spéciaux pour les armes qui sont disponible dans le commerce spécialisé.

## 4.7 RANGEMENT ET TRANSPORT

Fondamentalement, il convient de ranger les armes à des endroits sûrs, secs et dénués de poussières. Respecter impérativement les directives spécifiques au pays relatives à l'entreposage et au transport.

- Assurer que les tiers non autorisés n'obtiennent aucun accès aux armes.
- Toujours ranger les armes et les munitions séparément.
- Éviter de soumettre les armes à de grandes variations de température et exclure toute condensation de l'humidité de l'air sur les parties de l'arme.
- Protéger l'arme de la corrosion en l'enduisant d'un fin film d'huile.

---

### ATTENTION !



- Éliminer impérativement les résidus d'huile dans le chargeur et dans le canon avant de tirer avec le pistolet.
  - Pour le transport, toujours décharger, détendre et mettre en sûreté le pistolet. Utiliser ici toujours le tampon d'entraînement à vide joint. Celui-ci assure qu'aucune balle ne se trouve dans la chambre à cartouche, même en état fermé.
- 

## 4.8 ENTRAÎNEMENT À VIDE / INSERT TAMPON

Un insert tampon est fourni avec l'arme pour l'entraînement à vide. Celui-ci est destiné aux exercices de détente et de visée.

Si l'entraînement est souvent effectué sans tir réel, il est recommandé d'utiliser le tampon d'entraînement à sec réf. 278 56 33 disponible en option.

---

### ATTENTION !



Si l'arme est actionnée sans insert tampon, balle ou douille vide, le percuteur, la culasse et le canon peuvent être endommagés. C'est pourquoi il est nécessaire de toujours utiliser l'insert tampon.

---

## 5 ACCESSOIRES EN OPTION

Désignation	Référence
Poignée 3D droite, taille XXS, noyer	277 76 90
Poignée 3D droite, taille XS, noyer	277 77 03
Poignée 3D droite, taille S, noyer	278 14 05
Poignée 3D droite, taille M, noyer	278 05 69
Poignée 3D droite, taille L, noyer	278 24 13
Poignée 3D gauche, taille M, noyer	278 27 58
Poignée 3D droite, taille S, bois lamellé PROTOUCH	270 03 61
Poignée 3D droite, taille M, bois lamellé PROTOUCH	270 03 52
Poignée 3D droite, taille L, bois lamellé PROTOUCH	270 03 79
Poignée 3D gauche, taille M, bois lamellé PROTOUCH	270 03 87
Peinture de réparation PROTOUCH 10 ml avec pinceau	270 18 63
Tampon pour entraînement à sec	278 56 33
Chargeur de recharge 5 balles 22.l.r.	270 05 14
Chargeur de recharge 6 balles 22.l.r.	270 19 36
Guidon intégral 2,4 / 2,8 / 3,2 mm	270 13 16
Guidon intégral 4,0 / 4,5 / 5,0 mm	270 12 27
Mire interchangeable réglable	270 12 19
Poids supplémentaire pour glissière 50 g (aluminium)	270 03 36
Poids supplémentaire pour glissière 100 g (acier)	270 14 64
Poids spécial OSP avec amortisseur pour rail 140 g	270 15 02
Poids supplémentaire pour poignée 40 g	270 14 81
Poids supplémentaires plaques latérales 2 x 45g	279 61 80
Poids supplémentaires plaques latérales 2 x 65 g	279 61 71

DE

EN

ES

FR



## Carl WALTHER GmbH

### Sales

P.O.Box 2740  
D - 59717 Arnsberg  
Donnerfeld 2  
D - 59757 Arnsberg  
Phone +49 (0)2932 / 63 81 00  
Fax +49 (0)2932 / 63 81 49

### Service

P.O.Box 4325  
D - 89033 Ulm  
Im Lehrfeld 1  
D - 89081 Ulm  
Phone +49 (0)731 / 15 39 0  
Fax +49 (0)731 / 15 39 109

All technical changes and modifications reserved.  
Technische Änderungen vorbehalten.  
Sous réserve de modifications techniques.  
Queda reservado el derecho a realizar cambios.

Copyright © 2014 · Carl WALTHER GmbH