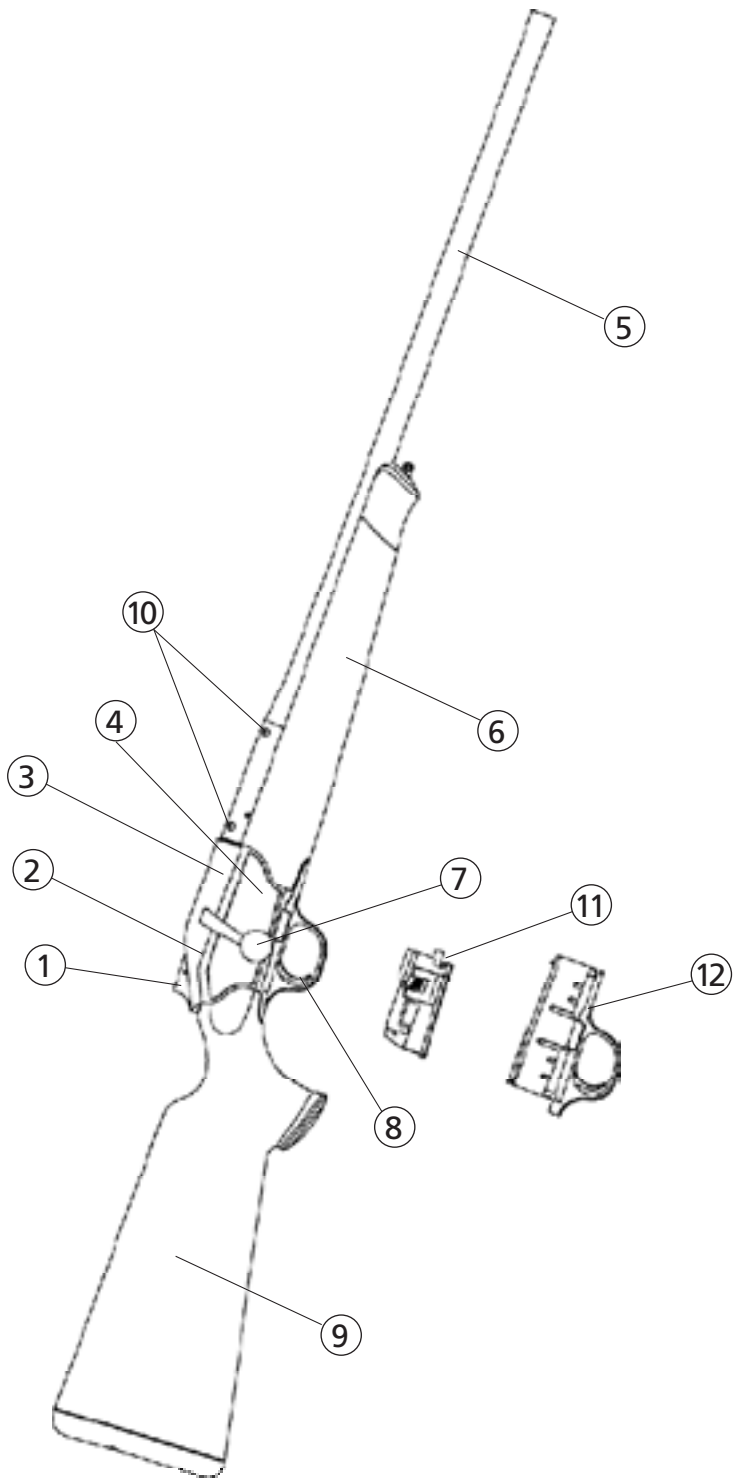


R8



Blaser

Gebrauchsanleitung
Instruction manual • Mode d'emploi
Manual de instrucciones • Руководство по эксплуатации



Bezeichnung der Einzelteile

- | | | | |
|---|---------------------------------------|----|--------------------------------------|
| 1 | Spannschieber
(Sicherungsschieber) | 7 | Kammergriff |
| 2 | Schlosshalter | 8 | Abzug |
| 3 | Schloss (Verschluss) | 9 | Hinterschaft |
| 4 | Systemkasten | 10 | Aufnahme für
Blaser Sattelmontage |
| 5 | Lauf | 11 | Magazineinsatz |
| 6 | Vorderschaft | 12 | Wechselmagazin |

Inhaltsverzeichnis

Bezeichnung der Einzelteile	Seite
	2/3
Allgemeine Sicherheitsregeln	4/5
1. Zusammenbauen, Zerlegen	6
2. Sicherungssystem und Kammergriffssperre	7
3. Laden der Waffe	8
4. Schießen und Repetieren	9
5. Entladen	10
6. Verschluss aus- und einbauen	10
7. Laufwechsel	11/12
8. Wechsel der Verriegelungskammer	12/13
9. Abnehmen des Vorderschaftes/ Vorderschaftwechsel	13
10. Offene Visierung (einstellbar)	14
11. Zielfernrohrmontage	14/15
12. Zielfernrohrmontage US Typ	15
13. Kalibergruppen	16
14. Koffer	16
15. Pflege und Wartung	17
16. Garantiebedingungen	18

Allgemeine Sicherheitsregeln

Ihre neue Blaser Repetierbüchse Modell R8 unterscheidet sich durch ihre besonderen Konstruktionsmerkmale von anderen Repetierbüchsen. Das erhöhte Sicherheitsangebot Ihrer Blaser Waffe darf Sie auf keinen Fall dazu verleiten, die erforderliche Sorgfalt und die gesetzlichen Bestimmungen im Umgang mit Waffen außer Acht zu lassen. Prüfen Sie als erstes, ob Sie die richtige Gebrauchsanleitung haben: Die Modellbezeichnung R8 und die Kaliberangabe befinden sich auf der linken Laufseite hinten.

ACHTUNG:

Vor Gebrauch der Waffe unbedingt diese Gebrauchsanleitung ganz durchlesen. Die Waffe nur zusammen mit dieser Gebrauchsanleitung weitergeben.

Bitte lassen Sie sich unterstützend zu dieser Gebrauchsanleitung Ihre Waffe von Ihrem Fachhändler genau erklären und sich in ihren Gebrauch einweisen.

Allgemeine Sicherheitsregeln für den Umgang mit Waffen

- Stellen Sie sicher, dass Waffe und Munition nie in unbefugte Hände gelangen.
- Bewahren Sie Waffe und Munition stets getrennt voneinander auf, und zwar unter Verschluss, unerreichbar für Unbefugte.
- Beachten Sie die gültigen gesetzlichen Bestimmungen für das Führen und Aufbewahren von Waffen und Munition.
- Machen Sie sich mit der Handhabung Ihrer Waffe gründlich vertraut und üben Sie vor dem Führen der Waffe alle Funktionen und Handgriffe mit ungeladener Waffe.
- Betrachten Sie jede Waffe als geladen und schussbereit, solange Sie sich nicht durch Öffnen des Verschlusses und Blick ins Patronenlager (Lauf) vom Gegenteil überzeugt haben. Auch eine ungeladene Waffe ist zu handhaben wie eine geladene Waffe.
- Halten Sie die Mündung bei jeglicher Handhabung immer in eine Richtung, in der Sie weder Personen noch Sachen gefährden oder beschädigen können.

Allgemeine Sicherheitsregeln

- Kontrollieren Sie vor dem Laden der Waffe, ob sich Ölrückstände oder sonstige Fremdkörper im Patronenlager oder Lauf befinden. Ölrückstände im Patronenlager oder im Lauf können zu deutlichen Treffpunktverlagerungen führen! Fremdkörper im Lauf (z.B. Wasser, Schnee, Erde) können Laufspriegungen verursachen und dadurch schwere Verletzungen des Schützen oder umstehender Personen herbeiführen! Stellen Sie sicher, dass auch während des Gebrauchs der Waffe keine Fremdkörper in den Lauf gelangen können!
- Verwenden Sie ausschließlich Munition, welche den Anforderungen der CIP, insbesondere hinsichtlich des maximalen Gebrauchsgasdruckes, P_{\max} , genügt. Jede Blaser Waffe ist vom Staatlichen Beschussamt entsprechend den Anforderungen des Beschussgesetzes und der Beschussverordnung mit einem Beschussgasdruck, welcher den zulässigen Maximalen Gebrauchsgasdruck P_{\max} um mindestens 30% übersteigt, geprüft. Übersteigen Gasdrücke der zu verwendenden Munition diesen Gasdruck, kann die Sicherheit des Anwenders oder Dritter unter Umständen nicht gewährleistet werden. Dasselbe gilt für Patronenhülsen, welche ihrer Abdichtfunktion durch das sogenannte Lidern nicht oder nicht mehr gerecht werden.
- Laden Sie Ihre Waffe erst unmittelbar vor Gebrauch.
- Spannen (entsichern) Sie Ihre Waffe erst unmittelbar vor dem Schuss. Beim Spannen (entsichern) den Lauf in eine ungefährliche Richtung halten.
- Überprüfen Sie vor jedem Schuss das Vorder- und Hintergelände.
- Richten Sie Ihre Waffe nur auf ein Ziel, das Sie eindeutig erkannt haben.
- Legen Sie den Finger nur an den Abzug, wenn Sie schießen wollen.
- Geben Sie nur dann einen Schuss ab, wenn ein sicherer Kugelfang gegeben ist.
- Versagt eine Patrone, dann öffnen Sie den Verschluss erst nach ca. 60 Sekunden. So vermeiden Sie die Gefahr durch einen Nachbrenner.
- Tragen Sie beim Schießen einen Gehörschutz.

Entladen Sie Ihre Waffe

- vor dem Überqueren von Hindernissen,
- vor dem Besteigen und Verlassen von Hochsitzen,
- vor dem Betreten eines Gebäudes,
- vor dem Besteigen eines Fahrzeuges,
- vor dem Betreten einer Ortschaft
- und auch dann, wenn Sie die Waffe vorübergehend ablegen oder aushändigen.

1. Zusammenbauen, Zerlegen

1.1. Zusammenbauen

- Lauf mit der Mündung nach oben in den Systemkasten einlegen und festhalten.
- Mittels mitgeliefertem Inbus-Schlüssel (SW5) die beiden Laufbefestigungsmuttern handfest anziehen. Keine Verlängerung verwenden!

R8 mit Wechselmagazin:

- Magazineinsatz von oben in das Wechselmagazin einsetzen und nach unten drücken.
- Das Wechselmagazin mit Magazineinsatz von unten in das System einsetzen bis beide Magazintasten eingerastet sind.

R8 ohne Wechselmagazin:

- Magazineinsatz von oben in den Magazinschacht einsetzen und nach unten drücken.
- Verschluss mit den beiden Gleitschienenenden sorgfältig, parallel mit der Verschlussführung, hinten auf den Systemkasten setzen.
- Magazineinsatz nach unten drücken und Verschluss nach vorne in den Systemkasten schieben.

ACHTUNG:

Das Wechselmagazin lässt sich nur in das System einsetzen, wenn die Magazinsicherung deaktiviert und das „S“ im Boden des Wechselmagazins nicht zu sehen ist.

ACHTUNG:

Der Kammergriff muss zum Einbau des Verschlusses immer in hinterer Position arretiert sein, d. h. ca. im 45°-Winkel. Befindet sich der Kammergriff in fast senkrechter Position, so lässt sich der Verschluss nicht einbauen. Schwenken Sie den Kammergriff bis zum Einrasten in die 45°-Position zurück.

ACHTUNG:

Beim Zusammenbau grundsätzlich darauf achten, dass der Lauf, der Verschluss und der Magazineinsatz dem Kaliber entsprechen.

1.2. Zerlegen

- Mit dem Daumen den Spannschieber (Sicherheitsschieber) leicht nach vorne schieben (ca. 2 mm), gleichzeitig mit Zeige- und Mittelfinger den Kammergriff nach hinten schwenken (entriegeln), dann den Verschluss gerade zurückziehen.
- Waffe entladen (siehe Abs. 5).
- Schlossfang eindrücken und halten, gleichzeitig mit der anderen Hand den Verschluss nach hinten herausziehen.
- Mittels mitgeliefertem Inbus-Schlüssel (SW5) die beiden Laufbefestigungsmuttern lösen.
- Lauf herausnehmen.

2. Sicherungssystem und Kammergriffssperre

Sicherungssystem

Das Sicherungssystem der Blaser Repeaterbüchse Modell R8 basiert auf der entspannten Schlagbolzenfeder: Mit dem Spannschieber (Sicherungsschieber) wird die Schlagbolzenfeder erst kurz vor dem Schuss gespannt bzw. wieder entspannt, beim Repeetieren wird selbsttätig erneut gespannt. In entspannter (gesicherter) Stellung wird gleichzeitig der Kammergriff gegen unbeabsichtigtes Öffnen des Verschlusses beim Führen der Waffe gesperrt, sofern dieser völlig geschlossen wurde.

2.1. Spannen (Entsichern)

- Spannschieber (Sicherungsschieber) mit dem Daumen bis zum Anschlag kräftig nach vorne schieben und Daumen nach oben abheben, dadurch rastet der Spannschieber (Sicherungsschieber) in der entsicherten Stellung ein.
- Ein rotes Quadrat wird hinter dem Spannschieber (Sicherungsschieber) als Signal sichtbar. Die Waffe ist jetzt gespannt (entsichert).

2.2. Entspannen (Sichern)

- Zum Entspannen (Sichern) der Waffe den Spannschieber (Sicherungsschieber) mit dem Daumen nach vorne/unten drücken (entriegeln) und in seine Ausgangsstellung zurück gleiten lassen (das rote Signal-Quadrat ist nicht mehr sichtbar).

ACHTUNG:

Beim Spannen (Entsichern) und Entspannen (Sichern) auf keinen Fall in den Abzug greifen (so wie Sie das evtl. von Waffen mit außen liegendem Hahn gewohnt sind). Dies würde den Schuss auslösen!

2.3. Kammergriffssperre

- Verhindert unbeabsichtigtes Verschlussöffnen. Sie tritt automatisch in Kraft, wenn die Waffe entspannt (gesichert) und völlig verriegelt ist.

2.4. Öffnen der entspannten (gesicherten) Waffe

- Mit dem Daumen den Spannschieber (Sicherungsschieber) leicht nach vorne schieben (ca. 2 mm).
- Gleichzeitig mit Zeige- und Mittelfinger den Kammergriff nach hinten schwenken (entriegeln), dann den Verschluss gerade zurückziehen.

3. Laden der Waffe

3.1. Laden

- Spannschieber (Sicherungsschieber) zurücknehmen (entspannen/sichern).
- Verschluss öffnen. (siehe Abs. 2.4)
- Entölen Sie Lauf und Patronenlager und kontrollieren Sie diese auf Fremdkörper.
- Überzeugen Sie sich unbedingt davon, dass die Munition mit dem Kaliber Ihrer Waffe übereinstimmt.

R8 mit Wechselmagazin

- Wechselmagazin entnehmen
- Patronen auf den Magazineinsatz des entnommenen Wechselmagazins legen und kräftig nach unten durch die Magazinlippen drücken
- Geladenes Wechselmagazin von unten in das System einfügen und die Magazintasten zum Einrasten bringen.

R8 ohne Wechselmagazin

- Patronen auf den Magazineinsatz legen und kräftig durch die Magazinlippen nach unten drücken.

Fassungsvermögen des Magazins: 4 Patronen.

Ausnahmen:

- Kalibergruppe „Mini“ = 5 Patronen
- Kalibergruppe „Magnum“ = 3 Patronen
- Kaliber 10,3x60 R = Einzellader

PRÜFEN SIE:

Rotes Quadrat nicht sichtbar, Kammergriff ganz vorne.

Die Waffe ist jetzt geladen, entspannt (gesichert) und gegen unbeabsichtigtes Öffnen gesperrt.

ACHTUNG:

Bei Entnahme des Magazins im gespannten Zustand der Waffe entspannt/sichert sich die Waffe aus Sicherheitsgründen automatisch und der Spannschieber (Sicherungsschieber) fährt zurück. Es muss erneut gespannt werden.

3.2. Magazinsicherung

Jede Blaser Repetierbüchse R8 mit Wechselmagazin hat eine im Magazin integrierte Magazinsicherung, mit der die Magazintasten gesperrt werden können.

- Bei geöffnetem Verschluss den Verriegelungsschieber im Wechselmagazin in die hintere Position bewegen = „S“ sichtbar. Die Magazintasten sind gesperrt.
- Ist die Magazinsicherung aktiviert, lässt sich das Wechselmagazin nicht entnehmen, die Waffe kann aber wie eine R8 ohne Wechselmagazin geladen werden.
- Die Magazinsicherung kann bei geöffnetem Verschluss durch Verschieben, des sich im Wechselmagazin befindlichen Schiebers, jederzeit aktiviert und deaktiviert werden.

4. Schussabgabe

4.1. Schießen und Repetieren

- Waffe durch Vorschieben des Spannschiebers (Sicherungsschiebers) spannen (entsichern).
- Ziel anvisieren und schießen.
- Nachladen (repetieren): Den Verschluss am Kammergriff bis zum Anschlag zurückziehen und wieder ganz nach vorne schieben.

HINWEIS:

Wird der Kammergriff nicht völlig bis zum Anschlag vorgeschoben, kann die Patrone aus Sicherheitsgründen nicht zünden.

ACHTUNG:

Solange sich der Spannschieber (Sicherungsschieber) in der vorgeschobenen, gespannten (entsicherten) Stellung befindet, spannt sich das Schloss der Waffe selbsttätig bei jedem Repetiervorgang. Wenn nicht weitergeschossen werden soll, ist durch Zurücklassen des Spannschiebers (Sicherungsschiebers) sofort zu entspannen (sichern).

ACHTUNG:

Waffe immer erst unmittelbar vor Schussabgabe spannen (entsichern). Wird kein Schuss abgegeben, Waffe sofort wieder entspannen (sichern). Wird ein Schuss abgegeben und nachgeladen (repetiert), Waffe sofort wieder entspannen (sichern).

ACHTUNG:

Die Blaser Repetierbüchse Modell R8 ist mit einem Direktabzug ausgerüstet. Die Einstellung kann und darf nur vom Werk verändert werden. Überprüfen Sie bei entladener und entspannter (gesicherter) Waffe regelmäßig den Abzug auf Gängigkeit. Verhartetes Öl und/oder Verschmutzung kann die Abzugsfunktion beeinträchtigen und Funktionsstörungen verursachen.

5. Entladen

5.1. Entladen

- Gespannte (entsicherte) Waffe durch Zurücklassen des Spannschiebers (Sicherungsschiebers) mit dem Daumen entspannen (sichern).
- Verschluss öffnen und zurückziehen (siehe Abs. 2.4.), gleichzeitig wird die Patrone aus dem Lauf herausgezogen und ausgeworfen.

R8 mit Wechselmagazin:

- Wechselmagazin durch Eindrücken beider Magazintasten herausnehmen und die verbliebenen Patronen mit dem Zeigefinger und Daumen nach vorne schieben, bis diese aus den Magazinlippen schnappen, und dann entnehmen.

R8 ohne Wechselmagazin:

- Im Magazineinsatz verbliebene Patronen mit dem Daumen (oder mit dem Verschluss) nach vorne schieben, bis diese aus den Magazinlippen schnappen, und dann entnehmen.
- Prüfen, ob Lauf und Magazin leer sind.

6. Verschluss aus- und einbauen

6.1. Verschluss ausbauen

- Waffe entladen.
- Verschluss öffnen und ganz zurückziehen.
- Dann Schlossfang eindrücken und halten, gleichzeitig mit der anderen Hand den Verschluss nach hinten herausziehen.

Bei den Kalibern .222 Rem., .222 Rem. Mag., .223 Rem., .22-250, .243 Win., 6x62 Frères, 6,5x55, 6,5x57, 7x57, 7,5x55, .308 Win. und 8x57 IS ist im Magazineinsatz ein beweglicher Kurzpatronenschlossfang rechts außerhalb der rechten Magazinlippe eingebaut. Zum Ausbauen des Verschlusses aus einer Waffe in einem der o. g. Kaliber:

- Rechte Magazinlippe nach innen drücken. Dadurch wird der Kurzpatronenschlossfang außer Funktion gesetzt.
- Verschluss bis zum regulären Schlossfang zurückziehen.
- Dann Schlossfang eindrücken und halten, gleichzeitig mit der anderen Hand den Verschluss nach hinten herausziehen.

6.2. Verschluss einbauen

- Magazineinsatz im Systemkasten ganz nach unten drücken und halten.
- Verschluss mit den beiden Gleitschieneenden sorgfältig, parallel zur Verschlussführung, hinten auf den Systemkasten setzen.
- Nach vorne in den Systemkasten schieben.

7. Laufwechsel

Es gibt 5 Kalibergruppen (s. Tabelle S.16). Bei Laufwechsel von einer Kalibergruppe zur anderen muss die Verriegelungskammer gewechselt werden, sodass sie zur Kalibergruppe des jeweils eingelegten Wechsellaufs passt. Die Zuordnung zum passenden Wechsellauf geht aus der Tabelle auf Seite 16 hervor. Außerdem sind Verriegelungskammern und Läufe mit einem Kurzzeichen der Kalibergruppe gestempelt. Diese Markierungen müssen nach dem Zusammenbau übereinstimmen.

Innerhalb der jeweils entsprechenden Kalibergruppe können die Läufe beliebig gewechselt werden, ohne Austausch der Verriegelungskammer.

Kalibergruppen:

Mini	Stempelung MI
Standard	Stempelung ST
Medium	Stempelung ME
Magnum	Stempelung MA
Ultra Magnum	Stempelung UM
10,3x60 R	Stempelung CH

Achten Sie darauf, dass beim Laufwechsel auch der Magazineinsatz im entsprechenden Kaliber eingesetzt wird. Die Kaliberbezeichnungen sind seitlich auf dem Magazineinsatz vermerkt. (siehe Abs. 7.2)

HINWEIS:

Zum Lauf im Kaliber 10,3x60 R wird ein Einzelladereinsatz mitgeliefert. Ein Magazin ist hier nicht erhältlich.

7.1. Wechsel des Laufes

- Waffe entladen.
- Verschluss ganz zurückziehen und entnehmen.
- Beide Laufbefestigungsmuttern mit Inbus-Schlüssel SW5 ganz lösen, diese verbleiben unverlierbar in ihren Führungen.
- Lauf aus dem Systemkasten heben.
- Wechsellauf in sein Bett in den Systemkasten einlegen.
- Mittels Inbus-Schlüssel beide Laufbefestigungsschrauben handfest anziehen.

R8 mit Wechselmagazin:

- Den dem Kaliber des Wechsellaufs entsprechenden Magazineinsatz von oben in das Wechselmagazin einsetzen und dieses von unten in den Magazinschacht einsetzen. (siehe Abs. 7.2.)

R8 ohne Wechselmagazin:

- Magazineinsatz herausnehmen (evtl. muss das Zielfernrohr abgenommen werden, siehe Abs. 12.2. bzw. 13.2).
- Den dem Kaliber des Wechsellaufs entsprechenden Magazineinsatz von oben in den Magazinschacht einsetzen.
- Prüfen, ob die auf der Verriegelungskammer gestempelte Kalibergruppe („MI“, „ST“, „ME“, „MA“, „UM“, „CH“ siehe Abs. 7 und Abb. 7.1.) zu der Kalibergruppe des Wechsellaufs passt.
- Muss die Verriegelungskammer im Verschluss gewechselt werden, siehe Abs. 8.

HINWEIS:

Achten Sie stets auf ein sauberes Laufbett! Ein Übermaß an Öl oder Waffenfett zwischen dem Lauf und dem Systemkasten hat negativen Einfluss auf die Präzision der Waffe.

8. Wechsel der Verriegelungskammer

7.2. Wechsel des Magazineinsatzes

R8 mit Wechselmagazin:

- Verschluss öffnen.
- Patrone aus dem Lauf entfernen.
- Wechselmagazin entnehmen und entladen.
- Mit Mittel- oder Zeigefinger im Magazineinsatz unter die Zubringermulde greifen, dabei mit dem Daumen die linke Magazinlippe nach innen drücken und den Magazineinsatz nach oben herausnehmen.
- Den dem Kaliber des Laufes entsprechenden Magazineinsatz von oben in das Wechselmagazin einsetzen.

R8 ohne Wechselmagazin:

- Waffe entladen.
- Verschluss ausbauen.
- Magazineinsatz mit dem Zeigefinger entnehmen.
- Den dem Kaliber des Laufes entsprechenden Magazineinsatz von oben in den Magazinschacht einsetzen.

8.1. Ausbau der Verriegelungskammer

Diesen Vorgang lassen Sie sich am besten von Ihrem Fachhändler zeigen.

- Waffe entladen.
- Verschluss öffnen und entnehmen.
- Verschluss mit der Unterseite nach oben auf eine flache Unterlage legen.
- Mit einem festen Gegenstand den Kammerhalter nach links drücken, nach oben heben und nach oben schwenken.
- Die Verriegelungskammer mit einer viertel Drehung gegen den Uhrzeigersinn drehen und nach vorne herausziehen.

8.2. Einbau der Verriegelungskammer

- Kammerhalter im Verschlussgehäuse ganz hochklappen.
- Die einzusetzende Verriegelungskammer über den Schlagbolzen bis zum Anschlag in das Verschlussgehäuse schieben und mit einer viertel Drehung im Uhrzeigersinn zum Einhaken bringen. (siehe Abb. 8.2)
- Die Verriegelungskammer soweit anhalten bis sich der Kammerhalter in die Nut der Verriegelungskammer einschwenken lässt.

9. Abnehmen des Vorderschaftes/ Vorderschaftwechsel

HINWEIS:

Um das Einschwenken zu erleichtern, sollten Sie während des Vorgangs den Kammerstengel leicht vor und zurückbewegen.

- Kammerhalter wieder herunterklappen und gegen Federdruck zum Einrasten bringen.

ACHTUNG:

Ist der Kammerhalter nicht richtig eingearastet, dann tritt an der Schienenaußenseite ein Signalstift heraus. Der Verschluss lässt sich nur in den Systemkasten einsetzen, wenn der Signalstift nicht mehr hervorsteht und damit der Kammerhalter richtig eingearastet ist.

HINWEIS:

Verriegelungskammern für Linksverschlüsse sind unter dem Kurzzeichen der Kalibergruppe mit einem „L“ gestempelt.

ACHTUNG:

Die Spreizhülse und die Stützhülse, welche die Verriegelungskammer umschließen, sind als wesentliche Teile des Verschlusses mittels eines verschweißten Stiftes gesichert. Es ist strengstens verboten, diesen Stift zu lösen! Die Entfernung der Spreizhülse und der Stützhülse führt beim Schuss zwangsläufig zur Aussprengung des Verschlusses und damit zu einer tödlichen Gefahr für den Schützen!

Die Blaser Repetierbüchse R8 hat in den Varianten Semi Weight, Safari und Jagdmatch eine spezielle, breitere Ausfräsung im Vorderschaft. Beim Einlegen von Semi Weight-, Safari- oder Jagdmatchläufen in die R8 Normalausführung muss daher ein Vorderschaft der entsprechenden Ausführung verwendet werden.

9.1. Abnehmen des Vorderschaftes

Bei herausgenommenen Lauf, die Vorderschaftschraube mit Inbus-Schlüssel SW5 lösen und Vorderschaft nach vorne abziehen.

Aufsetzen des Vorderschaftes

Vorderschaft von vorne auf das System aufsetzen und Vorderschaftschraube anziehen.

10. Offene Visierung

10.1. Korn mit Höhenverstellung

- Inbus-Schlüssel SW1,3 von oben vor dem Korn in die Bohrung des Kornsaatels einführen und die Inbusschraube entsprechend verdrehen:
- Korn (federunterstützt)
herausdrehen = mehr Tiefschuss,
hineindrehen = mehr Hochschuss.

10.2. Kimme (Visier) mit Seitenverstellung

- Das Kimmenblatt hat rechts und links Bohrungen für Inbus-Schlüssel SW1,3.
- **Bei Linksschuss:**
Rechte Madenschraube lösen,
linke Madenschraube anziehen.
- **Bei Rechtsschuss:**
Linke Madenschraube lösen,
rechte Madenschraube anziehen.

11. Zielfernrohrmontage

Die Blaser Repetierbüchse Modell R8 ist vorbereitet für die Original Blaser Sattelmontage (DBP). Wir gehen davon aus, dass Ihr Zielfernrohr auf dem ihm zugeordneten Lauf vom Fachhändler korrekt montiert wurde.

11.1. Zielfernrohr aufsetzen

- Deckel des hinteren und vorderen Halteelements aufklappen und beide mit dem Daumen ganz nach vorne/oben schwenken.
- ZF mit der rechten Hand am Mittelrohr über der Montage fassen, so dass Sie mit dem Daumen das vordere Halteelement erreichen können.
- Waffe mit der linken Hand am Vorderenschaft fassen, Schaft auf dem Oberschenkel abstützen.
- ZF-Montage mit den beiden runden Zapfen vorsichtig in die beiden ovalen Ausfräsungen auf der rechten Oberseite des Laufs setzen, nach links aufkippen und so festhalten.
- Erst das vordere und dann das hintere, aufgeklappte Halteelement mit dem Daumen nach hinten/unten drücken, bis es auf Anschlag (Spannung!) steht. (Ist dies zu leicht oder nur unter Kraftaufwand möglich, so ist die Montage falsch eingestellt. In diesem Fall durch Ihren Fachhändler nach Werksanweisung korrigieren lassen. Der ideale Druck zum Schließen der Halteelemente entspricht in etwa dem Druck des Sicherungsschiebers (Spannschiebers) der Waffe.
- Nun die beiden Deckel der Halteelemente schließen.

Bitte achten Sie auf saubere und fettfreie Auflageflächen!

11.2. Zielfernrohr abnehmen

- Waffe mit der linken Hand am Vorderenschaft fassen und auf dem Oberschenkel abstützen.
- Beide Deckel der Halteelemente aufklappen.
- Zuerst das hintere Element mit dem Daumen – bis zum Anschlag – ganz nach vorne/oben schwenken.
- ZF mit der rechten Hand am Mittelrohr fassen und halten.
- Jetzt mit dem Daumen das vordere Halteelement – bis zum Anschlag – nach vorne/oben schwenken.
- ZF nach rechts/oben abnehmen.

ACHTUNG:

Bei zu geringem Abstand zwischen Auge und Zielfernrohr sowie bei nicht richtigem Sitz der Waffe an der Schulter, sind beim Schießen mit größeren Kalibern Verletzungen nicht auszuschließen.

Besonders bei starken Kalibern muss auf einen entsprechend großen Abstand zwischen Zielfernrohr und Auge sowie auf die richtige Schulteranlage geachtet werden.

12. Zielfernrohrmontage US Typ

12.1. Zielfernrohr aufsetzen

- Beide seitlichen Inbusschrauben SW 1/8" an der Montage um einige Umdrehungen nach links drehen.
- Zielfernrohr mit der rechten Hand am Mittelrohr über der Montage fassen.
- Waffe mit der linken Hand am Vorderenschaft fassen, Schaft auf dem Oberschenkel abstützen.
- Zielfernrohr-Montage mit den beiden runden Zapfen vorsichtig in die beiden ovalen Ausfräsungen auf der rechten Oberseite des Laufes setzen, nach links aufkippen und ZF mit der linken Hand festhalten.
- Beide seitlichen Inbusschrauben an der Montage mit Inbusschlüssel SW1/8" handfest anziehen.

Bitte achten Sie auf saubere und fettfreie Auflageflächen!

12.2. Zielfernrohr abnehmen

- Mit der linken Hand um Vorderschaft und Zielfernrohr fassen und Waffe auf dem Oberschenkel abstützen.
- Beide seitlichen Inbusschrauben an der Montage mit Inbusschlüssel SW1/8" um einige Umdrehungen lösen.
- Zielfernrohr abnehmen.

13. Kalibergruppen

Mini „MI“:

.222 Rem.
.222 Rem. Mag.
.223 Rem.

Standard „ST“:

.22-250	.270 Win.
5,6x57	.280 Rem.
.243 Win.	7x57
6 mm Rem.	7x64
6x62 Frères	7 mm-08 Rem.
.25-06	.308 Win.
6,5x55	.30-06
6,5x57	8x57 IS
6,5x65 RWS	9,3x57
6,5-284 Norma	9,3x62
	.45 Blaser

Medium „ME“:

6,5x68	8x68 S
7,5x55	9,3x64

Magnum „MA“:

.257 Weath. Mag.	.300 Win. Mag.
.264 Win. Mag.	.300 Weath. Mag.
.270 Win. Short Mag.	.338 Blaser Mag.
7 mm Blaser Mag.	.338 Win. Mag.
7 mm Rem. Mag.	.375 Blaser Mag.
.300 Blaser Mag.	.375 H & H
.300 Win. Short Mag.	.416 Rem. Mag.

Schweiz „CH“:

10,3x60 R

Bitte beachten Sie, dass eine ständige Verfügbarkeit aller oben aufgeführten Kaliber aus technischen Gründen nicht gewährleistet ist.

14. Koffer

Im doppelschaligen, 3-fach verschließbaren Spezial-ABS Transportkoffer ist die R8 nebst Wechsellauf, 2 Zielfernrohren und Zubehör auf Reisen richtig untergebracht.

Waffenkoffer A

Für alle Blaser Kipplaufwaffen und Blaser Repetierbüchse R8 mit demontiertem Vorderschaft, jeweils mit Zielfernrohr.
Außenmaße LxBxH: 70x26x9 cm

Waffenkoffer B

Für Blaser Repetierbüchse R8 mit montiertem Vorderschaft und Zielfernrohr.
Auch für alle Kipplaufwaffen geeignet.
Außenmaße LxBxH: 78x26x9 cm

Waffenkoffer C

Für alle Blaser Kipplaufwaffen und Blaser Repetierbüchse R8 mit montiertem Vorderschaft. Mit Zusatzfächern für Wechsellauf und zweites Zielfernrohr.
Außenmaße LxBxH: 78x35x9 cm

15. Pflege und Wartung

Zur Waffenpflege sollten ausschließlich Mittel verwendet werden, die für diesen Zweck bestimmt sind.

Lauf:

Nach dem Schießen, vor längerem Lagern sowie nach dem Führen der Waffe, vor allem bei Feuchtigkeit und Nässe, Patronenlager und Lauf innen und außen mit geeignetem Waffenöl behandeln. Lauf und Patronenlager müssen vor dem Schießen wieder gründlich entölt werden. Bei starken Ablagerungen von Geschossrückständen empfehlen wir die Behandlung mit chemischen Laufreinigern.

ACHTUNG:

Unbedingt die Anleitungen und Warnhinweise des Pflegemittelherstellers beachten!

Metallteile:

Alle Metallteile der Waffe immer sauber und leicht geölt halten.

Schaftöl eignet sich nicht zur Pflege von Metallteilen!

Wechselmagazin:

Das Wechselmagazin sollte immer sauber und frei von Fremdkörpern gehalten werden!

Schäfte:

Alle Holzschäfte von Blaser Jagdwaffen sind mit Ölschliff versehen. Wir empfehlen die regelmäßige Behandlung mit handelsüblichen Schaftpflegemitteln.

Waffenöl eignet sich nicht zur Schaftpflege!

Optik:

Siehe Pflegeanleitung des Optikherstellers.

ACHTUNG:

Bei der Pflege von Jagdwaffen muss darauf geachtet werden, dass keine Öle oder Fette in das Abzugs- und Schlosssystem gelangen. Unter bestimmten Voraussetzungen können Öle und Fette verharzen (verhärten) und somit gefährliche Funktionsstörungen verursachen. Lassen Sie Ihre Waffe vor jeder Jagdsaison und vor jeder Jagdreise von Ihrem Fachhändler überprüfen. Jede Waffe ist ein technisches Gerät mit regelmäßigem Kontrollbedarf.

16. Garantiebedingungen

1. Herstellergarantie

Die Garantie der Blaser Jagdwaffen GmbH wird zusätzlich zu den gesetzlichen Gewährleistungsansprüchen des Händlers geleistet, dies unter der Voraussetzung, dass der beiliegende Waffenpass innerhalb von zehn Tagen ab Verkaufsdatum bei Blaser Jagdwaffen GmbH vollständig ausgefüllt eingegangen ist. Die Garantie wird nur für den Ersterwerber geleistet, der seinen Wohnsitz im Erwerbsland hat.

Die Garantie bezieht sich ausschließlich auf die Metall- und Kunststoffteile der Waffe und auf Original Blaser Zielfernrohrmontagen, nicht aber auf die Zieloptik. Holzteile an der Waffe bedürfen einer besonderen Pflege und unterliegen als Naturprodukt einer natürlichen Veränderung, die Garantie für Holzteile ist ausgeschlossen.

Die Garantiezeit beträgt zehn Jahre und beginnt mit dem Verkaufsdatum und umfasst alle Mängel und Schäden der Waffe (Metall- und Kunststoffteile), die nachweislich auf Material- oder Fertigungsfehlern beruhen. In diesem Rahmen übernimmt der Hersteller die Kosten für Material und Arbeitszeit. Für die Durchführung der Garantiearbeiten ist die Waffe an den autorisierten Fachhändler oder an die Produktionsfirma in Isny abzugeben.

Gefahr und Kosten für den Hin- und Rücktransport der Waffe trägt der Kunde. Die Garantieleistung erfolgt nach Wahl des Herstellers durch Reparatur oder Ersatz fehlerhafter Teile, ersetzte Teile gehen in das Eigentum des Herstellers über.

2. Garantie auf die Schussleistung

Die Schusspräzision einer Waffe ist von vielen Faktoren abhängig. Der wichtigste Faktor ist die Munition. Nicht jeder Lauf schießt mit jeder Munitionssorte gleich gut, es können erhebliche Leistungsunterschiede bestehen. Die Zieloptik und deren Montage ist ebenso bedeutend. Parallaxe, lose Absehen, Defekte der Absehenverstellung und eine mangelhafte Montage sind die häufigsten Ursachen für unbefriedigende Schussleistungen. Deshalb sollten Sie vom Fachmann montierte Marken-Zielfernrohre verwenden und die Munition auf Ihre Waffe abstimmen, indem Sie mehrere Munitionssorten prüfen. Die Munition gleichen Fabri-

kats und der gleichen Laborierung kann von Fertigung zu Fertigung und von Waffe zu Waffe eine unterschiedliche Schussleistung und Treffpunktlage haben.

Bei optimal ausgewählter Munition, Zieloptik und Montage leisten wir Gewähr für eine hervorragende Schussleistung unserer Waffen.

Beanstandungen der Schussleistung müssen innerhalb von 20 Tagen nach Verkaufsdatum schriftlich geltend gemacht werden. Wir behalten uns vor, die Waffe an ein unabhängiges Institut zur Überprüfung zu geben (DEVA oder Staatliches Beschussamt). Sollte dort eine hervorragende Schussleistung bestätigt werden, sind wir berechtigt, die dafür angefallenen Kosten beim Kunden einzufordern.

3. Umfang der Garantie

Garantieleistungen bewirken weder für die Waffe noch für die eingebauten Ersatzteile eine Verlängerung oder Erneuerung der Garantiefrist. Die Garantiefrist für eingebaute Ersatzteile endet mit der Garantiefrist für die gesamte Waffe.

4. Garantieausschluss

Die Garantie wird ausgeschlossen bei:

- Schäden als Folge normaler Abnutzung, bei Nichtbeachtung der Betriebsanleitung oder unsachgemäßer Verwendung oder Handhabung und wenn die Waffe mechanische Beschädigungen, gleich welcher Art, aufweist.
- Schäden aufgrund höherer Gewalt oder Umwelteinflüsse.
- Reparaturen, Bearbeitungen oder Veränderungen der Waffe durch Dritte.
- Verwendung von wiedergeladener oder nicht CIP-zugelassener Munition
- Ausführung einer Brünierung durch Dritte.

Die Garantie besteht nicht für optische Zieleinrichtungen und Zielfernrohrmontagen anderer Hersteller als Blaser Jagdwaffen GmbH. Weitergehende oder andere Ansprüche, insbesondere solche auf Ersatz außerhalb der Waffe entstandener Schäden (Folgeschäden), sind – soweit eine Haftung nicht zwingend gesetzlich angeordnet ist – ausgeschlossen.

Description of parts

- | | | | |
|----------|---------------------------------|-----------|------------------------------|
| 1 | Cocking slide
(safety slide) | 7 | Bolt handle |
| 2 | Bolt stop | 8 | Trigger |
| 3 | Bolt assembly | 9 | Buttstock |
| 4 | Receiver | 10 | Seat for Blaser Saddle Mount |
| 5 | Barrel | 11 | Magazine insert |
| 6 | Forearm | 12 | Spare magazine |

Table of Contents

	Page
Description of parts	2
General Safety Rules	20/21
1. Assembly, Disassembly	22
2. Safety and Bolt Handle Lock	23
3. Loading the Rifle	24
4. Firing	25
5. Unloading	26
6. Removing and Installing Bolt Assembly	26
7. Exchanging Barrels	27/28
8. Exchanging the Bolt Head	28/29
9. Removing the Forearm/ Exchanging the Forearm	29
10. Open Sights (adjustable)	30
11. Mounting of Scope	31/31
12. Mounting the fixed Scope Mount (US Type)	31
13. Caliber Groups	32
14. Rifle Cases	32
15. Care and Maintenance	33
16. Warranty Conditions	34

General Safety Rules

Your new Blaser bolt action rifle model R8 is characterised by special design features, making it very different from other bolt action rifles. The enhanced safety features of your Blaser rifle should never induce you to ignore the necessary care and legal provisions with respect to handling arms. Please check first, whether you have the correct operating instructions: the model R8 and the calibre are indicated on the left side of the barrel, on its lower end.

CAUTION:

Please read these operating instructions completely, before using the rifle. Only hand on the rifle together with the operating instructions.

Please ask your specialized dealer for an in-depth explanation of your rifle and instruction in its use, as a supporting measure to these operating instructions.

General safety rules for handling firearms

- Ensure that firearm and ammunition never pass into the hands of unauthorised persons.
- Always keep firearm and ammunition separately, in a secured unit and inaccessible to unauthorised persons.
- Observe applicable legal provisions for carrying and storing arms and ammunition.
- Familiarise yourself thoroughly with the handling of your firearm and practise all functions and actions with the firearm unloaded, before starting to carry and use it.
- Consider every firearm as loaded and ready to fire, unless you have convinced yourself of the contrary by opening the action and checking the chamber (barrel). Even when unloaded, a firearm has to be handled like a loaded firearm.
- During any handling, always hold the muzzle in a direction where you can neither jeopardise nor damage persons or property.

General Safety Rules

- Before loading the firearm, always check, whether there are oil residues or other foreign matter in the chamber or barrel. Oil residues in chamber or barrel may cause distinct shifts in the point of impact! Foreign matter in the barrel (e.g. water, snow, soil) may cause a detonation of the barrel, leading to severe injuries of the shooter or persons in the vicinity! Ensure that no foreign matter can enter the barrel, also during use!
- Only use ammunition which meets the CIP requirements, in particular with regards to the maximum gas pressure P_{max} according to CIP regulations. Every Blaser rifle is controlled and tested by the state proofhouse according to the requirements of the proofing-law and -regulations, using proof cartridges exceeding the maximal allowed gas pressure P_{max} by a minimum of 30%. If gas pressures exceed proof-level, the safety of the user and/or third parties can no longer be guaranteed. The same applies to cartridge cases, where the sealfunction is no longer correct through obturation.
- Load your firearm only immediately before use.
- Disengage from safe position (cock) your firearm only immediately before shooting. Hold barrel into a direction out of danger during disengaging (cocking).
- Check the surrounding area, before every shot.
- Point your firearm only at a target, which you have clearly identified.
- Only put your finger on the trigger, when you want to shoot.
- Only fire a shot, when a secure backstop exists.
- When a cartridge fails, wait approx. 60 seconds before opening the action, to avoid danger through hang-fire.
- Wear ear protection during shooting.

Unload your firearm

- before crossing obstacles
- before climbing and leaving raised hides,
- before entering a building,
- before climbing into a vehicle,
- before entering a built area,
- and also, when you lay down or hand on the firearm temporarily.

1. Assembly, Disassembly

1.1. Assembly

- Insert barrel into receiver, with muzzle pointing upwards, and hold it there.
- Fasten the two barrel fastening nuts finger tight with the Allen key provided (SW5). Do not use extensions!!

R8 with spare magazine:

- Insert the magazine insert from above in the spare magazine and press it down.
- Insert the spare magazine with magazine insert from the bottom into the bolt handle until both magazine buttons are caught.

R8 without spare magazine:

- Insert the magazine insert from above in the magazine chamber and press it down.
- Put the bolt assembly with the two guide slide ends thoroughly and parallel to the action spring guide on the rear of the bolt assembly.
- Press the magazine insert down and push the bolt assembly forward into the receiver.

NOTE:

The spare magazine can only be inserted in the bolt assembly, when the magazine safety is not activated and the „S“ on the bottom of the spare magazine is not visible.

NOTE:

Until assembly, the bolt handle has to be arrested in a rear position, that means in an angle of approx. 45°. When the bolt handle has an almost vertical position, the bolt handle cannot be inserted. Swift the bolt handle until it latches in the 45° position.

NOTE:

When assembling the R8, please generally note, that the barrel, the bolt handle and the magazine insert correspond to the correct calibre.

1.2. Disassembly

- Push safety slide (cocking slide) slightly forward with your thumb (approx. 2 mm), at the same time, turn bolt handle backwards with your index and middle finger (unlock), then pull bolt assembly back in a straight line.
- Unload rifle (refer to Para. 5).
- Push in the bolt stop and hold it there, at the same time, pull bolt assembly out towards the back, using your other hand.
- Loosen the two barrel fastening nuts with the Allen key provided (SW5).
- Remove barrel.

2. Safety and Bolt Handle Lock

Safety system

The safety system of the Blaser bolt action rifle model R8 is based on an uncocked firing pin spring: Thanks to the safety slide (cocking slide), the firing pin spring is cocked (engaged) immediately before the shot is fired. When repeating, the rifle is cocked again automatically.

In its secured (uncocked) position, the bolt handle is also blocked to prevent unintentional opening of the bolt assembly when moving the rifle, provided that the handle was fully closed.

2.1. Disengaging from safe position (cocking)

- Push safety slide (cocking slide) forward powerfully with your thumb, all the way to the stop, and lift thumb off. Doing so, the safety slide (cocking slide) locks into its cocked position.
- A red square becomes visible behind the safety slide (cocking slide) as a signal. The rifle is now disengaged from safe position (cocked).

2.2. Returning to the safe position (locking/uncocking)

- To put the rifle on „safe“, push the safety slide (cocking slide) forward/downward with your thumb (unlocking) and let it slide back into its starting position (the red signalling square is not visible any more).

CAUTION:

Under no circumstances should you put your fingers into the trigger when engaging (cocking) or disengaging (uncocking) your rifle (you may be used to do this from rifles with exposed hammers). This would trigger the shot, when the rifle is loaded!!

2.3. Bolt handle lock

- Prevents unintentional opening of the bolt assembly. It becomes active automatically, when the rifle is put on „safe“ (uncocked) and fully locked.

2.4. Opening the locked (uncocked) rifle

- Push the safety slide (cocking slide) slightly forward with your thumb (approx. 2 mm).
- At the same time, turn bolt handle backwards with your index and middle finger (unlock), then pull bolt assembly back in a straight line.

3. Loading the Rifle

3.1. Loading

- Move safety slide (cocking slide) back (lock/uncock).
- Open bolt assembly. (Refer to Para. 2.4)
- Remove oil from barrel and chamber and check for foreign matter.
- Convince yourself under all circumstances that the ammunition corresponds with the caliber of your rifle.

R8 with spare magazine

- Remove spare magazine.
- Put cartridges on the magazine insert of the spare magazine and push them down strongly through the magazine lips.
- Insert the loaded spare magazine in the bolt assembly from below and make the magazine buttons latch.

R8 without spare magazine

- Put cartridges on the magazine insert and push the magazine lips down strongly.

Magazine capacity: 4 cartridges

Exceptions:

- Caliber group „Mini“ = 5 cartridges
- Caliber group „Magnum“ = 3 cartridges
- Caliber 10,3 x 60 R = single shot

PLEASE CHECK:

Red square not visible, bolt handle in front position.

The rifle is now loaded, put on “safe” (uncocked) and locked against unintentional opening.

CAUTION:

When removing the magazine while the rifle is cocked, the rifle automatically decocks/ cocks for safety reasons and the safety slide (cocking slide) returns to its position. The rifle then has to be cocked again.

3.2 Magazine safety

Every Blaser bolt action rifle R8 with spare magazine features a magazine safety which is integrated in the magazine locking the magazine buttons.

- When the bolt assembly is open, push the locking lever in the spare magazine all the way to the rear = „S“ visible. The magazine buttons are locked.
- Once the magazine safety is activated, the spare magazine cannot be removed anymore, but the rifle can be loaded like a R8 not featuring a spare magazine.
- With opened bolt assembly, the magazine safety can always be activated or deactivated by pushing the lever in the spare magazine.

4. Firing

4.1. Firing and Repeating

- Cock the rifle by pushing the safety slide (cocking slide) forward.
- Sight at target and fire.
- Reloading (repeating): Pull bolt assembly at bolt handle back all the way to the stop and then push all the way forward again. (With some practice, this can be done during pointing.)

NOTE:

If the bolt handle is not pushed forward all the way to the stop, the cartridge will, for safety reasons, be unable to ignite.

CAUTION:

As long as the safety slide (cocking slide) is in its forward, engaged (cocked) position, the bolt of the rifle will cock automatically with each repetition. When you do not want to continue shooting, lock (uncock) immediately again by letting the safety slide (cocking slide) slide backwards.

CAUTION:

Only cock rifle immediately before firing, at all times. When no shot is fired, lock (uncock) rifle again immediately. When a shot is fired and the rifle must be repeated, the rifle has to be cocked again immediately.

CAUTION

The Blaser bolt action rifle model R8 is equipped with a direct pull trigger. Its setting can and may only be changed at the factory. Please check the trigger regularly for smooth movement, with the rifle unloaded and locked (uncocked).

Gummy oil and/or contaminations may affect proper functioning of the trigger and cause malfunctions.

5. Unloading

5.1. Unloading

- Lock (uncock) the disengaged (cocked) rifle by letting the safety slide (cocking slide) move backwards with your thumb.
- Open bolt assembly and pull it back (refer to Para. 2.4), at the same time, the cartridge is pulled out of the barrel and ejected.

R8 with spare magazine:

- Remove the spare magazine by pushing in both magazine buttons and remove the remaining cartridges by pushing them forward with the index finger and thumb, until they pop out of the magazine lips.

R8 without spare magazine:

- Push cartridges remaining in the magazine forward with your thumb (or the bolt assembly), until they jump out of the magazine lips. Remove cartridges.
- Make sure that barrel and magazine are empty.

6. Removing and Installing the Bolt Assembly

6.1. Removing the bolt assembly

- Unload rifle.
- Pull opened bolt assembly all the way back.
- Now push bolt stop in and hold it in this position. At the same time, pull bolt assembly out towards the back, with your other hand.

For the calibers .222 Rem., .222 Rem. Mag, .223 Rem., .22-250, .243 Win., 6x62 Frères, 6,5x55, 6,5x57, 7x57, 7,5x55, .308 Win. and 8x57 IS, a movable bolt stop for reduced range cartridges is built into the magazine insert, on the right side, just outside the right magazine lip. In order to remove the bolt assembly of a rifle either one of the calibers mentioned above, please follow these steps:

- Push right magazine lip in. This puts the bolt stop for reduced range cartridges out of function.
- Pull bolt assembly back until it reaches the regular bolt stop.
- Now push bolt stop in and hold it in this position. At the same time, pull bolt assembly out towards the back, with your other hand.

6.2. Installing the bolt assembly

- Push magazine insert in the receiver all the way down and hold it in this position.
- Carefully put bolt assembly with the two guide slide ends onto rear end of receiver, parallel to bolt guide rail.
- Slide it forward into the receiver.

7. Exchanging Barrels

There are 5 caliber groups (refer to table on p. 32). When changing from one calibre group to the other during a barrel exchange, the bolt head has to be changed as well, so that it corresponds to the caliber group of the interchangeable barrel actually mounted. Please refer to the table on page 32 for proper allocation of suitable interchangeable barrels. Furthermore, bolt heads and barrels are imprinted with a symbol for the respective caliber group. These markings have to agree after assembly is completed.

Within one caliber group, barrels may be interchanged at random, without having to exchange the bolt head.

Caliber groups:

Mini	stamp MI
Standard	stamp ST
Medium	stamp ME
Magnum	stamp MA
Ultra Magnum	stamp UM
10,3x60 R	stamp CH

Make sure that the magazine insert of the corresponding caliber is installed, when performing a barrel exchange. The caliber denominations are marked on the side of the magazine insert. (see Para. 7.2)

NOTE:

With the barrel of the caliber 10,3x60R, a single shot insert is supplied. A magazine is not available.

7.1. Exchanging the barrel

- Unload rifle.
- Pull bolt assembly all the way back and remove it.
- Loosen both barrel fastening nuts completely, using Allen key (SW5). The nuts remain in their guide rails and cannot get lost.
- Lift barrel out of receiver.
- Put exchange barrel into its channel inside receiver.
- Fasten the two barrel fastening nuts fingertight with the Allen key.

R8 with spare magazine:

- Insert the magazine insert corresponding to the caliber of the barrel from above into the spare magazine. (refer to Para. 7.2.)

R8 without spare magazine:

- Remove magazine insert (possibly, the scope has to be removed for this, refer to Para. 12.2 and/or 13.2).
- Insert the magazine insert corresponding to the caliber of the exchange barrel from above into the magazine well.
- Check, whether the caliber group marked on the bolt head („MI“, „ST“, „ME“, „MA“, „UM“, „CH“) corresponds with the caliber group of the exchange barrel.
- If the bolt head in the receiver has to be exchanged: refer to Para. 8.

NOTE:

Always ensure that the barrel channel is clean! Excessive oil or gun grease between barrel and receiver has a negative effect on the precision of the gun.

8. Exchanging the Bolt Head

7.2. Exchanging the magazine insert

R8 with spare magazine:

- Open bolt assembly
- Remove the cartridge from the barrel.
- Remove the spare magazine and unload it.
- Use your index finger or thumb to grip under the follower tray in the magazine insert, press the left magazine lip to the inside at the same time and remove the magazine insert upwards.
- Insert the magazine insert corresponding to the caliber of the barrel from above into the spare magazine.

R8 without spare magazine:

- Unload rifle.
- Remove bolt assembly.
- Remove magazine insert with index finger.
- Insert the magazine insert corresponding to the caliber of the barrel from above into the spare magazine.

8.1. Removing the bolt head

You should best ask your specialized dealer for a demonstration of this process.

- Unload your rifle.
- Open bolt assembly and remove it.
- Deposit bolt assembly on a flat surface, with the lower side pointing upwards.
- Use a small screw driver or similar object to push the retaining latch to the left, leverage it out and swivel it up.
- Rotate the bolt head anti-clockwise by a quarter turn and pull it all the way to the front.

8.2. Installing bolt head

- Lift the retaining latch in the bolt assembly.
- Now push the bolt head to be installed over the firing pin until it touches the stop in the bolt housing and latch it clockwise by a quarter turn (refer to Para. 8.2).
- Stop rotating the bolt head when the retaining latch can be threaded in the groove of the bolt head.

9. Removing the Forearm/Exchanging the Forearm

NOTE:

In order to facilitate threading in, you should move the firing pin nut at the back-up and down with the thumb of your other hand, during this process.

- Tilt retaining latch down again and engage it against the pressure of the spring.

NOTE:

If the retaining latch is not locked properly, a signalling pin emerges at the exterior side of the rail. The bolt assembly can only be inserted into the receiver, when the signalling pin has disappeared and the retaining latch has thus been locked properly.

NOTE:

Bolt heads for left-handed bolt assemblies are marked with an „L“ underneath the symbol for the caliber group.

NOTE:

The expanding shell and the supporting shell enclosing the bolt head, being an essential part of the bolt assembly, are secured with a rivet. It is strictly forbidden to loosen this rivet! Removal of the expanding shell will, when a shot is fired, inevitably cause the bolt assembly to be blown out and thus lead to lethal danger for the shooter or bystanders!

The Blaser bolt action rifle model R8 is, in the model versions Safari and Jagdmatch (hunting match), equipped with a special, wider forearm. When inserting a Safari or Jagdmatch barrel into a regular version of the R8, the forearm has thus to be exchanged.

9.1. Removing the forearm

Loosen screw in forearm with Allen key (SW5) and pull forearm off towards the front.

Mounting the forearm

Place forearm on receiver from the front and tighten screw in forearm.

10. Open Sights

10.1. Foresight with elevation adjustment

- Insert Allen key SW 1.3 into the bore of the foresight from above, and turn Allen screw as needed:
- Foresight (spring-supported)
Turning out = shooting deeper,
Turning in = shooting higher.

10.2. Rear sight (sight) with lateral adjustment

- The rear sight leaf has bores for Allen key SW 1.3 at the right and left side.
- **When shooting to the left:**
Loosen right headless screw, tighten left headless screw.
- **When shooting to the right:**
Loosen left headless screw, tighten right headless screw.

11. Mounting the Scope

The Blaser bolt action rifle model R8 is prepared for installation of the Original Blaser Saddle Mount (DBP). We assume that your scope has been mounted correctly by your specialized dealer on the barrel assigned to it.

11.1. Installing the scope

- Open lid of rear and front holding elements and swivel both to the front/up with your thumb.
- Hold scope with your right hand at the center tube, above the mount, so that you can reach the holding element at the front with your thumb.
- Hold rifle at the forearm with your left hand, support buttstock on your thigh.
- Insert the two round studs at the scope mount carefully into the two oval holes sunk into the upper right side of the barrel, tilt scope to the left onto the barrel and hold it in this position.
- Press the opened holding elements, first the one in front and then the one in the back, backwards/downwards with your thumb, until they reach their stop position (tension!). (If this is too easy or requires force, then the mount is maladjusted. Have your dealer correct this according to works instructions. The ideal pressure for closing the holding elements is roughly the same as the pressure required for the safety slide (cocking slide) of the rifle.)
- Now close the two lids of the holding elements.

Please ensure that the engaging surfaces are clean and free from grease!

11.2. Removing the scope

- Hold the rifle with your left hand at the forearm and support it on your thigh.
- Open both lids of the holding elements.
- First swivel the rear holding element with your thumb all the way to the front/up -until it reaches the stop.
- Grip scope with your right hand at the center tube and hold it.
- Now swivel the holding element at the front with your thumb all the way to the front/up - until it reaches the stop.
- Remove scope, moving it to the right side and up.

CAUTION:

If the distance between eye and scope is too short and if the rifle is not seated correctly at your shoulder, injuries are not to be excluded when shooting with big calibers.

Especially in case of big calibers, care has to be taken that the distance between scope and eye is appropriate and that the rifle is seated correctly at the shoulder.

12. Mounting the fixed scope mount (US-Type)

12.1. Installing the scope

- Turn both lateral Allen screws SW 1/8" at the mount CCW several turns.
- Hold scope with your right hand at the centre tube, above the mount.
- Hold rifle at the forearm with your left-hand, support buttstock on your thigh.
- Insert the two round studs at the scope mount carefully into the two oval holes sunk into the upper right side of the barrel, tilt scope to the left onto the barrel and hold scope in this position with your left hand.
- Tighten both lateral Allen screws at the mount finger tight with Allen key SW 1/8".

Please ensure that the engaging surfaces are clean and free from grease!

12.2. Removing the scope

- Grip around forearm and scope with your left hand and support rifle on your thigh.
- Loosen both lateral Allen screws at the mount with Allen key SW 1/8" several turns.
- Remove scope.

13. Caliber Groups

Mini „MI“:

.222 Rem.
.222 Rem. Mag.
.223 Rem.

Standard „ST“:

.22-250	.270 Win.
5,6x57	.280 Rem.
.243 Win.	7x57
6 mm Rem.	7x64
6x62 Frères	7 mm-08 Rem.
.25-06	.308 Win.
6,5x55	.30-06
6,5x57	8x57 IS
6,5x65 RWS	9,3x57
6,5-284 Norma	9,3x62
	.45 Blaser

Medium „ME“:

6,5x68	8x68 S
7,5x55	9,3x64

Magnum „MA“:

.257 Weath. Mag.	.300 Win. Mag.
.264 Win. Mag.	.300 Weath. Mag.
.270 Win. Short Mag.	.338 Blaser Mag.
7 mm Blaser Mag.	.338 Win. Mag.
7 mm Rem. Mag.	.375 Blaser Mag.
.300 Blaser Mag.	.375 H & H
.300 Win. Short Mag.	.416 Rem. Mag.

Schweiz „CH“:

10,3x60 R

Please note that permanent availability of all calibers listed above cannot be warranted for technical reasons.

14. Rifle Cases

In the double-shell special ABS transportation case with three locks, the R8, plus exchange barrel, 2 scopes and accessories, is stored correctly when traveling.

Rifle case A

For all Blaser single shot rifles and Blaser bolt action rifle R8, forearm disassembled, with scope. External dimensions LxWxH: 70x26x9 cm

Rifle case B

For Blaser bolt action rifle R8, with forearm and scope mounted.
Also suitable for all single shot rifles.
External dimensions LxWxH: 78x26x9 cm

Rifle case C

For all Blaser single shot rifles and Blaser bolt action rifle R8 with forearm mounted. Featuring additional compartments for second interchangeable barrel and scope. External dimensions LxWxH: 78x35x9 cm.

15. Care and Maintenance

Only use products for the care of your rifle, which are destined for this purpose.

Barrel:

Polish exterior and interior of chamber and barrel with a suitable gun oil after shooting, before storing the rifle for prolonged periods of time, and after carrying the rifle, especially in humid or wet conditions. Prior to shooting, barrel and chamber have to be thoroughly de-oiled again. In case of thick deposits of bullet residues, we recommend to use chemical barrel cleaners.

CAUTION:

Under all circumstances, observe instructions and warnings given by the product manufacturer for use of product.

Metal parts:

Keep all metal parts of the rifle clean and slightly oiled at all times.

Stock preservative is not suitable for polishing metal parts!

Spare magazine:

Always keep the spare magazine clean and free of contaminants!

Stocks:

All wooden stocks of Blaser hunting rifles are oil-rubbed. We recommend to polish them regularly with standard stock care products.

Gun oil is not suitable for stock care!

Optics:

Please refer to care instructions of the optics manufacturer.

CAUTION:

When oiling hunting rifles, care has to be taken that no oil or grease gets into the trigger and action system. Under certain conditions, oil and grease can resinify (harden), causing dangerous disruptions of functioning. Please have your rifle checked by your specialized dealer prior to each hunting season or hunting trip. Every rifle is a piece of technical equipment requiring regular checks.

16. Warranty Conditions

1. Manufacturer's warranty

Warranty of Blaser Jagdwaffen GmbH is provided in addition to statutory warranty claims by dealers, provided, that the enclosed firearms certificate is filled in completely and received by Blaser Jagdwaffen GmbH within ten days after the date of sale. Warranty is provided exclusively for the first purchaser having his residence in the country of purchase.

The warranty applies to the metal and plastic parts of the rifle only, including original Blaser riflescope mounts, but not the rifle scope. Wooden parts of the rifle require special care and, being natural products, are subject to natural changes. Warranty for wooden parts is excluded.

The warranty period amounts to ten years, starting with the date of sale. It includes any defects of and damages to the rifle (metal and plastic parts), which are proven to be due to faulty material or manufacturing. Within this framework, the manufacturer shall bear the costs for material and working time. For performance of work under this warranty, the rifle has to be returned to the specialized dealer or the production company in Isny.

Risk and costs of transportation of the rifle (outward and return) shall be borne by the customer. Warranty is performed in the discretion of manufacturer by repair or replacement of defective parts; replaced parts pass into manufacturer's property.

2. Warranty for gun efficiency

The firing precision of a gun depends on a multitude of factors. The most important factor is the ammunition. Not every barrel fires equally well with every type of ammunition, there may be considerable differences in efficiency. The scope and its mount are of the same importance. Parallax, loose reticles, defects in reticle adjustment and faulty mounting are the most common causes for unsatisfactory gun efficiency. For these reasons, you should use branded scopes, mounted by a specialist, and you should tune in the ammunition to your rifle by testing several types of ammunition.

Ammunition of the same make and charge may exhibit different efficiency and impact point characteristics from one manufacturing run to the other and from one rifle to the other. When the optimum of ammunition, rifle scope and mount were selected, we provide a warranty for the excellent efficiency of our rifles. Complaints regarding gun efficiency have to be brought forward in writing within 20 days after the date of sale. We reserve the right to submit the rifle to an independent institution for verification (DEVA or Staatliches Beschussamt) [government proofhouse]. If excellent gun efficiency is confirmed there, we are entitled to claim the costs incurred for the tests from customer.

3. Scope of warranty

Work performed under warranty does not cause any prolongation or renewal of the warranty period for the rifle or built in spare parts. The warranty period for installed spare parts ends at the same time as the warranty period for the entire rifle.

4. Guarantee exclusion

The guarantee shall be excluded with:

- Damage that is caused as the result of normal wear and tear, with non-observance of the operating instructions or improper use or handling and if the gun shows mechanical damages of any kind.
- Damages that are the result of force majeure or environmental influences
- Repairs, treatment or changes to the gun performed by third parties.
- Use of reloaded or non-CIP-permitted ammunition.
- Blueing carried out by a third party

The guarantee does not apply for optical sight equipment and telescopic sight mounts of manufacturers other than Blaser Jagdwaffen GmbH. More extensive or other claims, especially those that refer to compensation for damages that go beyond the gun itself (consequential damages) shall be excluded (provided liability is not legally ordered as compulsory).

Désignation des différentes pièces

1	Poussoir d'armement (et de désarmement)	7	Levier de culasse
2	Arrêteur du verrou	8	Queue de détente
3	Verrou de culasse	9	Crosse
4	Boîtier de culasse	10	Encoches pour montage Blaser
5	Canon	11	Support des munitions
6	Devant	12	Chargeur amovible

Sommaire

	Page(s)
Description des différentes pièces	2
Consignes générales de sécurité	36/37
1. Montage, démontage	38
2. Sûreté et verrouillage du levier de culasse	39
3. Chargement de l'arme	40
4. Tir et répétition du tir	41
5. Déchargement de l'arme	42
6. Montage et démontage de la culasse	42
7. Remplacement du canon	43/44
8. Remplacement de la tête de culasse	44/45
9. Démontage et remplacement du devant	45
10. Organes de visée ouverte (réglables)	46
11. Montage d'une lunette de visée	46/47
12. Montage d'une lunette de visée type US	47
13. Calibres disponibles	48
14. Valise	48
15. Conseils d'entretien	49
16. Conditions générales de garantie	50

Consignes générales de sécurité

Votre nouvelle carabine à verrou Blaser R8, se distingue des autres carabines par ses caractéristiques techniques particulières. Le niveau de sécurité remarquable que vous offre votre carabine Blaser, ne doit pas vous inciter à ne pas respecter les règles de sécurité élémentaires et réglementaires quant au maniement, à l'entretien et au rangement de l'arme. Veillez à ce que le mode d'emploi qui est en votre possession corresponde bien au modèle R8 et au calibre de votre arme : ces deux éléments sont gravés sur le flanc gauche du canon.

ATTENTION :

N'utilisez cette arme qu'après avoir lu en totalité son mode d'emploi. Dans tous les cas, l'arme ne doit jamais être cédée sans son mode d'emploi.

En complément de ce mode d'emploi, faites appel à votre armurier afin qu'il vous explique le fonctionnement et le maniement de l'arme.

Consignes générales de sécurité pour le maniement des armes

- Assurez-vous que l'arme et les munitions ne se retrouvent pas en possession de personnes non autorisées.
- Entreposez toujours votre arme et vos munitions séparément, sous clefs et inaccessibles aux personnes non autorisées.
- Respectez la législation en vigueur concernant le port et la détention d'armes et de munitions.
- Avant toute utilisation, familiarisez-vous au maniement et aux fonctionnalités de l'arme, en veillant à ce qu'elle ne soit pas chargée.
- Considérez toute arme comme chargée et prête à faire feu, aussi longtemps que vous ne vous êtes pas assuré(e) du contraire en ouvrant la culasse et en jetant un oeil dans le canon. Dans tous les cas, une arme déchargée doit être manipulée comme une arme chargée.
- Maintenez toujours la bouche du canon dans une direction où vous ne risquez ni de mettre en danger des personnes ou des biens, ni d'endommager ces derniers.

Consignes générales de sécurité

- Avant de charger votre arme, vérifiez que la chambre et le canon ne contiennent ni traces d'huile, ni corps étrangers. La présence d'huile dans la chambre ou le canon, peut entraîner des écarts d'impacts considérables ! La présence de corps étrangers dans le canon (par ex. eau, neige, terre) peut entraîner l'éclatement du canon et porter gravement atteinte au tireur ou aux personnes se trouvant à proximité ! Assurez-vous également que pendant l'utilisation de l'arme, aucun corps étranger ne puisse pénétrer dans le canon !
- N'utilisez que des munitions qui répondent aux exigences de la CIP, notamment en ce qui concerne la pression de gaz maximale, P_{max} .
Chaque arme Blaser est contrôlée par le laboratoire allemand de balistique, conformément aux exigences réglementaires c'est à dire entre autre avec une pression de gaz supérieure de 30% par rapport à la pression maximale du calibre de l'arme. Un dépassement de la pression de gaz P_{max} risque de mettre en danger le tireur et les personnes se trouvant à proximité immédiate. Il en est de même si les douilles des munitions ne sont pas en mesure d'assurer une étanchéité parfaite au niveau de la chambre.
- Ne chargez votre arme qu'au dernier moment avant le tir.
- N'armez votre arme qu'au dernier moment, juste avant le tir. Cette opération doit être réalisée en prenant soin d'orienter le canon dans une direction ne présentant aucun danger.
- Avant chaque tir, il convient de surveiller l'amont et l'aval de la cible.
- Ne tirez que sur une cible parfaitement identifiée.
- Ne posez le doigt sur la queue de détente qu'au moment de vouloir tirer.
- Prenez toujours soin de réaliser un tir fichant.
- En l'absence de mise à feu, n'ouvrez la culasse qu'après env. 60 secondes. Vous éviterez ainsi tout risque lié à un retardement de mise à feu.
- Veillez à toujours porter une protection auditive lors du tir.

Déchargez votre arme

- avant de franchir un obstacle,
- avant de monter sur un poste d'affût et avant de le quitter,
- avant de pénétrer dans un bâtiment,
- avant de monter à bord d'un véhicule,
- avant d'entrer dans une agglomération
- avant de ranger votre arme ou de la remettre à une tierce personne, ne serait-ce que pour un court instant.

1. Assemblage, démontage

1.1. Assemblage

- Insérez le canon, bouche vers le haut, dans le boîtier de culasse et maintenez-le fermement.
- A l'aide de la clef à six pans (type SW5), serrez manuellement les deux écrous de fixation du canon. N'utilisez pas de rallonge !

R8 à chargeur amovible:

- insérez le support à munitions dans le chargeur par la face supérieure et appliquez une pression du doigt vers le bas.
- Insérez l'ensemble dans le boîtier de culasse par le bas, jusqu'à ce que les deux clapets du chargeur soient bien en place.

R8 à chargeur fixe:

- Insérez le support de munitions dans le chargeur par la face supérieure et appliquez une pression du doigt vers le bas.
- Placez l'extrémité antérieure des deux bras de la culasse soigneusement et parallèlement, sur l'extrémité postérieure des deux rails de guidage.
- Appuyez sur le support de munitions et poussez la culasse en avant.

ATTENTION:

Le chargeur amovible ne peut être mis en place dans le boîtier de culasse, qu'à condition que sa sécurité soit désactivée et que le „S” situé sur le fond du chargeur ne soit plus visible.

ATTENTION :

Pour le montage de la culasse, le levier de culasse doit toujours être incliné vers l'arrière, c'est-à-dire respecter un angle d'environ 45°. Si le levier de culasse est en position verticale, il est impossible de fermer la culasse. Faites basculer le levier en arrière, jusqu'à ce qu'il atteigne un angle de 45°.

ATTENTION :

Lors du montage, veillez attentivement à ce que le canon, la tête de culasse et le chargeur correspondent bien au même calibre.

1.2. Démontage

- Poussez légèrement (env. 2 mm) le poussoir d'armement et de désarmement vers l'avant, tout en faisant pivoter le levier de culasse vers l'arrière à l'aide de l'index et du majeur, puis tirez la culasse vers l'arrière.
- Déchargez l'arme (voir chapitre 5).
- Enfoncez l'arrêtoir de la culasse et maintenez la pression tout en tirant la culasse vers l'arrière avec l'autre main.
- Déserrez les deux écrous de fixation du canon, à l'aide de la clef à six pans (type SW 5) livrée avec l'arme.
- Retirez le canon.

2. Sécurité et verrouillage du levier de culasse

Sécurité

Le système de sécurité de la carabine à verrou Blaser R8, est basé sur la mise hors tension du ressort agissant sur le percuteur : le bouton poussoir d'armement et de désarmement permet d'activer le ressort au dernier moment avant le tir et de le désactiver si le tir n'a pas lieu. Lors d'une série de tirs, le ressort est activé automatiquement.

Une fois que la sécurité est activée c'est à dire que le tir n'est pas possible, le levier de culasse est automatiquement bloqué s'il est en position de fermeture. Ceci permet d'éviter une ouverture inopinée de la culasse.

2.1. Armement

- Poussez fermement en avant le bouton poussoir à l'aide du pouce, puis donnez une impulsion verticale afin que le bouton s'enclenche en position d'armement.
- Un repère visuel rouge apparaît à l'arrière du bouton poussoir. La carabine est désormais armée.

2.2. Désarmement

- Pour désarmer la carabine, exercez une pression vers l'avant et vers le bas sur le bouton poussoir, puis accompagnez son retour en position initiale jusqu'à ce que le point rouge ne soit plus visible.

ATTENTION :

Lorsque vous manipulez le bouton poussoir d'armement et de désarmement, ne manipulez en aucun cas la queue de détente (comme vous pouvez en avoir l'habitude avec des armes à chien externe). Ceci déclencherait le départ du coup !

2.3. Verrouillage du levier de culasse

- Il empêche l'ouverture inopinée de la culasse. Il est automatiquement activé dès lors que la carabine est désarmée et que la culasse est en position fermée.

2.4. Ouverture de la culasse si la carabine est désarmée

- Appuyez légèrement avec le pouce sur le bouton poussoir (env. 2 mm).
- Pendant ce temps, tirez le levier de culasse en arrière à l'aide de l'index et du majeur.

3. Chargement de l'arme

3.1. Chargement

- Placez le bouton poussoir de sécurité en position désarmée.
- Ouvrez la culasse (voir chap. 2.4)
- Retirez les éventuels dépôts d'huile dans le canon et la chambre, vérifiez qu'ils ne contiennent aucun corps étranger.
- Assurez-vous impérativement que le calibre des munitions est bien identique à celui de l'arme.

R8 à chargeur amovible

- Retirez le chargeur amovible
- Placez les munitions sur le dessus du support à munitions situé dans le chargeur et insérez-les en appuyant fermement sur les munitions
- Insérez le chargeur amovible dans le boîtier de culasse par le bas, jusqu'à ce que les clapets soient dans leurs encoches respectives.

R8 à chargeur fixe

- Placez les munitions sur le dessus du support à munitions et insérez-les en appuyant fermement sur les munitions.

Capacité du chargeur :

4 munitions.

Exceptions :

- Groupe de calibres „Mini“ = 5 munitions
- Groupe de calibres „Magnum“ = 3 munitions
- Calibre 10,3x60 R = une munition

A VÉRIFIER :

Point rouge invisible, levier de culasse fermé.
L'arme est chargée, armée et verrouillée.

ATTENTION :

Pour des raisons de sécurité, si la carabine est armée le retrait du chargeur provoque automatiquement le désarmement de l'arme, le bouton poussoir revient en position initiale et vous devez réarmer l'arme avant de tirer.

3.2. Sécurité du chargeur

Chaque carabine à verrou Blaser R8 à chargeur amovible, bénéficie d'un chargeur à sécurité intégrée qui permet de verrouiller les clapets du chargeur.

- Une fois que la culasse est ouverte, placez le verrouillage du chargeur en position arrière = „S“ visible.
Les clapets du chargeur sont bloqués.
- Une fois que le chargeur est verrouillé il est impossible de le retirer, mais la carabine peut être chargée comme une carabine R8 à chargeur fixe.
- Le verrouillage du chargeur peut être activé ou désactivé à tout moment, une fois que la culasse est ouverte.

4. Tir

4.1. Tir et répétition de tir

- Armez la carabine en poussant le bouton poussoir en position d'armement.
- Visée la cible et tirez.
- Rechargement (répétition de tir) : ramenez la culasse jusqu'à la butée arrière, puis poussez-la à nouveau en position fermée.

REMARQUE :

Pour des raisons de sécurité, si le levier de culasse ne revient pas complètement en position de fermeture le tir ne peut pas être déclenché.

ATTENTION :

Aussi longtemps que le bouton poussoir se trouve en position d'armement (point rouge visible), chaque fermeture de la culasse arme automatiquement la carabine. Si vous ne désirez plus tirer, placez immédiatement le bouton poussoir en position de désarmement (bouton rouge invisible).

ATTENTION :

La carabine ne doit être armée qu'au dernier moment avant le tir. Si le tir n'a pas lieu, désarmez immédiatement votre carabine. En cas de tir suivi d'un rechargement, désarmez également l'arme si vous ne désirez plus tirer.

ATTENTION :

La carabine Blaser R8 est équipée d'une queue de détente directe. Son réglage peut et ne doit être modifié qu'en usine. Contrôlez régulièrement son fonctionnement, mais uniquement avec une arme déchargée et désarmée.

Un dépôt d'huile et/ou un encrassement peuvent avoir une influence néfaste sur son bon fonctionnement.

5. Déchargement

5.1. Déchargement

- Désarmez la carabine en ramenant le bouton poussoir en position initiale à l'aide du pouce (la sécurité est alors activée).
- Ouvrez la culasse et tirez -la en arrière (voir chap. 2.4.), ce qui provoque l'éjection automatique de la munition.

R8 à chargeur amovible:

- Retirez le chargeur amovible en appuyant simultanément sur ses deux clapets, puis retirez chaque munition du chargeur en les faisant coulisser vers l'avant à l'aide de l'index et du pouce.

R8 à chargeur fixe:

- Retirez les munitions restées dans le support à munitions à l'aide du pouce (ou de la culasse), en les faisant coulisser vers l'avant.
- Assurez-vous que le canon et le chargeur soient vides.

6. Démontage et montage de la culasse

6.1. Démontage de la culasse

- Déchargez l'arme.
- Ouvrez la culasse et tirez la complètement en arrière.
- Enfoncez l'arrêt de la culasse et maintenez-le enfoncé, tandis que l'autre main tire la culasse en arrière.

Pour les calibres .222 Rem., .222 Rem.Mag, .223 Rem., .22-250, .243 Win., 6x62 Frères, 6,5x55, 6,5x57, 7x57, 7,5x55, .308 Win. et 8x57 IS un deuxième arrêt se trouve au niveau du support de munitions, à l'extérieur du rebord droit. Pour le démontage de la culasse sur les armes correspondant à ces calibres, procédez ainsi :

- Appuyez sur le rebord droit du support à munitions pour désactiver l'arrêt spécifique aux munitions courtes.
- Tirez la culasse en arrière jusqu'à l'arrêt standard.
- Enfoncez l'arrêt standard et de l'autre main, tirez la culasse en arrière jusqu'à ce qu'elle sorte du boîtier de culasse.

6.2. Montage de la culasse

- Enfoncez le support à munitions dans le boîtier de culasse et maintenez-le dans cette position.
- Posez les deux branches de la culasse sur l'arrière des rails du boîtier de culasse, en veillant à ce que les branches soient bien parallèles aux rails.
- Poussez la culasse vers l'avant.

7. Remplacement du canon

Il existe 5 groupes de calibres (voir tableau en p. 48).

Si vous remplacez le canon par un canon destiné à un autre groupe de calibres, il est impératif de remplacer aussi la tête de culasse afin qu'elle corresponde au groupe de calibre du nouveau canon. Les correspondances entre canon et tête de culasse, sont indiquées dans le tableau en page 48. Par ailleurs, tête de culasse et canon sont estampillés selon le groupe de calibre auquel ils appartiennent. Ces marquages doivent toujours être identiques.

Au sein d'un même groupe de calibres, les canons peuvent être changés sans pour autant changer la tête de culasse.

Groupes de calibres :

Mini	estampillage MI
Standard	estampillage ST
Medium	estampillage ME
Magnum	estampillage MA
Ultra Magnum	estampillage UM
10,3x60 R	estampillage CH

Si vous changez de canon, veillez également à changer le support de munitions correspondant au calibre du canon. L'indication du calibre se trouve sur le flanc du support de munition (voir chap. 7.2)

REMARQUE :

Pour le calibre 10,3x60 R il n'existe qu'un support à munition monocoup. Ce calibre n'est pas disponible avec un chargeur.

7.1. Remplacement du canon

- Déchargez l'arme.
- Retirez la culasse.
- Deserrez les deux écrous de fixation du canon à l'aide d'une clef à six pans de type SW5 (livrée en série), les deux écrous restent dans leur logement et ne peuvent être perdus.
- Retirez le canon du boîtier de culasse.
- Insérez le canon de remplacement dans le boîtier de culasse.
- Reserrez les deux écrous de fixation à la main avec l'aide de la clef à six pans.

R8 à chargeur amovible:

- Insérez le support de munition correspondant au calibre du canon dans le chargeur, puis placez le chargeur à son emplacement dans le boîtier de culasse (voir chap. 7.2.)

R8 à chargeur fixe:

- Retirez le support de munition (en démontant éventuellement la lunette de tir, voir chap. 12.2. et 13.2).
- Insérez le support de munition correspondant au calibre du canon de remplacement.
- Vérifiez si l'estampillage présent sur la tête de culasse correspondant au groupe de calibre („MI“, „ST“, „ME“, „MA“, „UM“, „CH“ voir chap. 7 et ill. 7.1.) est identique à l'estampillage du canon de remplacement.
- Pour remplacer la tête de culasse, voir chap. 8.

REMARQUE :

Veillez à toujours insérer le canon dans un logement propre ! Un excès d'huile ou de graisse pour arme entre le canon et le boîtier, nuit à la précision de l'arme.

8. Remplacement de la tête de culasse

7.2. Remplacement du support de munitions

R8 à chargeur amovible :

- Ouvrez la culasse.
- Retirez la munition du canon.
- Retirez le chargeur et videz-le.
- Appuyez sur la languette d'approvisionnement du support à munitions avec votre index ou votre majeur, appuyez sur le rebord gauche du support à munitions avec votre pouce, puis retirez le support par le haut.
- Remplacez le support à munitions par un support correspondant au calibre du canon, en l'introduisant par le haut.

R8 à chargeur fixe :

- Déchargez l'arme.
- Démontez la culasse.
- Retirez le support à munitions en vous aidant de l'index.
- Remplacez le support à munitions par un support correspondant au calibre du canon, en l'introduisant par le haut dans la cavité du magasin.

8.1. Démontage de la tête de culasse

Il est recommandé d'assister à une démonstration faite par votre armurier.

- Déchargez l'arme.
- Ouvrez la culasse et démontez-la.
- Déposez la culasse sur une surface plane, face inférieure orientée vers le haut.
- Poussez le verrou de la tête de culasse vers la gauche en vous aidant d'un outil rigide, faites-le coulisser vers le haut puis faites-le basculer.
- Appliquez une rotation d'un quart de tour dans le sens inverse des aiguilles d'une montre à la tête de culasse, puis retirez-la en tirant vers l'avant.

8.2. Montage de la tête de culasse

- Relevez complètement le verrou de la tête de culasse.
- Faites coulisser la tête de culasse jusqu'à ce qu'elle soit en place, puis appliquez une rotation d'un quart de tour dans le sens des aiguilles d'une montre afin de la mettre en butée, c'est-à-dire en position définitive de verrouillage. (voir ill. 8.2)
- Veillez à maintenir la pression manuelle sur la tête de culasse, jusqu'à ce que le verrou soit retourné en position de blocage sur la culasse.

9. Démontage et remplacement du devant

REMARQUE :

Pour faciliter l'insertion, nous vous recommandons d'effectuer de légers mouvements de va et vient sur l'arrière de l'écrou du percuteur.

- Rabaissez le verrouillage de la tête de culasse et encliquetez-le par pression.

ATTENTION :

Si le verrouillage n'est pas correctement en place, un repère visuel apparaît sur le flanc externe du rail. La culasse ne peut être insérée qu'une fois ce repère supprimé.

REMARQUE :

Les têtes de culasse destinées aux culasses des armes pour gauchers, sont marquées par un estampillage qui indique la lettre „L“.

ATTENTION :

Les douilles d'écartement et de renfort qui se trouvent sur les contours de la tête de culasse et qui en constituent des pièces essentielles, sont maintenues par un rivet soudé. Il est strictement interdit de supprimer ou de manipuler ce rivet ! La suppression des douilles d'écartement et de renfort aurait pour conséquence un déboîtement subit de la culasse lors du tir, ce qui constituerait un danger de mort pour le tireur !

La carabine à verrou Blaser R8 est équipée d'un devant plus large sur les versions Semi Weight, Safari et Jagdmatch. Si vous optez pour un canon Semi Weight, Safari ou Jagdmatch

il faudra veiller à monter un devant correspondant au type de canon choisi.

9.1. Démontage du devant

Une fois le canon démonté, dévissez la vis de fixation du devant à l'aide de la clef à six pans de type SW5 et retirez le devant en tirant vers l'avant.

Montage du devant

Posez le devant sur le boîtier de culasse, puis serrez la vis de fixation du devant.

10. Visée ouverte

10.1. Guidon réglable en hauteur

- Insérez la clef à six pans de type SW1,3 par le dessus dans le taraudage du guidon, puis tournez la clef à six pans selon vos désirs :
- Guidon (monté sur ressort)
augmentation de la hauteur = tir plus bas,
Diminution de la hauteur = tir plus haut.

10.2. Hausse à réglage latéral

- La lamelle de hausse est munie de part et d'autre d'un taraudage pour clef à six pans de type SW1,3.
- **Correction de tir trop à gauche :**
Deserrez la vis droite et reserrez la vis gauche.
- **Correction de tir trop à droite :**
Deserrez la vis gauche et reserrez la vis droite.

11. Montage de la lunette de visée

La carabine à verrou Blaser R8 est équipée en série des encoches permettant d'accueillir le montage spécial Blaser (DBP). Nous partons du principe que votre armurier a procédé correctement au montage de votre lunette sur le support de montage.

11.1. Montage de la lunette

- Relevez les couvercles des sabots de fixation avant et arrière, puis faites-les basculer complètement en avant à l'aide du pouce.
- Saisissez la lunette au niveau du tube central avec votre main droite et positionnez-la sur les encoches de fixation de façon à pouvoir atteindre le sabot de fixation avant avec votre pouce.
- Saisissez votre arme au niveau du devant avec votre main gauche, tout en appuyant la crosse sur votre cuisse.
- Placez les sabots de fixation dans les encoches ovales prévues à cet effet et situées sur le flanc droit du dessus du canon, basculez le tout vers la gauche et maintenez l'ensemble en position.
- A l'aide de votre pouce, faites tout d'abord basculer le sabot de fixation avant vers l'arrière puis vers le bas et répétez l'opération avec le sabot de fixation arrière. Les deux sabots doivent être sous tension. (si cette opération est trop facile ou trop difficile, le support de montage est mal réglé. Dans ce cas, faites procéder au réajustement du montage par votre armurier, conformément aux instructions de l'usine. La pression idéale à exercer sur les sabots pour la fixation du montage, correspond à peu près à celle qu'il faut exercer sur le levier d'armement ou de désarmement de la carabine.
- Refermez les couvercles des sabots de fixation.

12. Montage d'une lunette type US

Veillez à ce que les encoches de fixation soient propres et exemptes de graisse !

11.2. Démontage de la lunette de visée

- Saisissez l'arme au niveau du devant avec votre main gauche et appuyez l'arme sur votre cuisse.
- Ouvrez les deux clapets des tenons de verrouillage.
- Avec votre pouce, basculez d'abord le tenon arrière vers l'avant par une rotation, jusqu'à ce qu'il soit en butée.
- Saisissez la lunette au niveau du tube central avec votre main droite et maintenez-la en position.
- Avec votre pouce, basculez ensuite le tenon avant vers l'avant par une rotation, jusqu'à ce qu'il soit en butée.
- Faites basculer la lunette de visée vers la droite et le haut, puis retirez-la.

ATTENTION :

Si l'écart entre la lunette de visée et votre oeil est insuffisant ou si l'arme est mal épaulée, le tir de gros calibres peut entraîner des blessures. Pour le tir de gros calibres, il est particulièrement recommandé de veiller à maintenir un écart conséquent entre votre oeil et la lunette, ainsi que d'épauler l'arme avec le plus grand soin.

12.1. Montage de la lunette

- Deserrez (en tournant vers la gauche) de quelques tours de clef à six pans de type SW 1/8, les deux vis qui se trouvent sur le montage.
- Saisissez le tube central de la lunette avec votre main droite et placez la lunette au-dessus du montage.
- Tenez votre arme avec la main gauche au niveau du devant et posez la crosse sur votre cuisse.
- Posez les deux sabots de fixation dans les encoches ovales situées sur le flanc droit du dessus du canon, basculez l'ensemble vers la gauche tout en le maintenant avec la main gauche.
- Reserrez manuellement les deux vis latérales du montage, à l'aide d'une clef à six pans de type SW1/8.

Veillez à maintenir les encoches de fixation indemnes de saleté et de graisse !

12.2. Démontage de la lunette

- Saisissez le devant de l'arme et la lunette avec votre main gauche, puis appuyez la crosse sur votre cuisse.
- Deserrez les deux vis latérales du montage, en procédant à quelques rotations à l'aide d'une clef à six pans de type SW1/8.
- Retirez la lunette.

13. Groupes de calibres

Mini „MI“ :

.222 Rem.
.222 Rem. Mag.
.223 Rem.

Standard „ST“ :

.22-250	.270 Win.
5,6x57	.280 Rem.
.243 Win.	7x57
6 mm Rem.	7x64
6x62 Frères	7 mm-08 Rem.
.25-06	.308 Win.
6,5x55	.30-06
6,5x57	8x57 IS
6,5x65 RWS	9,3x57
6,5-284 Norma	9,3x62
	.45 Blaser

Medium „ME“ :

6,5x68	8x68 S
7,5x55	9,3x64

Magnum „MA“ :

.257 Weath. Mag.	.300 Win. Mag.
.264 Win. Mag.	.300 Weath. Mag.
.270 Win. Short Mag.	.338 Blaser Mag.
7 mm Blaser Mag.	.338 Win. Mag.
7 mm Rem. Mag.	.375 Blaser Mag.
.300 Blaser Mag.	.375 H & H
.300 Win. Short Mag.	.416 Rem. Mag.

Suisse „CH“ :

10,3x60 R

Veillez prendre en compte que pour des raisons d'ordre technique la disponibilité de tous les calibres énumérés, ci-dessus, ne peut pas être garantie en permanence.

14. Malette de transport

La malette de transport double coque en ABS spécial à triple verrouillage, protège parfaitement votre carabine R8, ainsi qu'un canon complémentaire, deux lunettes de visée et ses accessoires.

Coffret pour armes A

Idéal pour toutes les carabines Blaser à canon basculant, ainsi que pour le modèle R8 avec devant démonté et lunette de visée. Dimensions extérieures LoxLaxH : 70x26x9 cm

Coffret pour armes B

Pour carabine à verrou Blaser R8 avec devant monté et lunette de visée. Convient également aux armes à canon basculant . Dimensions externes LoxLaxH : 78x26x9 cm

Coffret pour armes C

Pour toutes les armes Blaser à canon basculant, ainsi que pour la carabine à verrou R8 avec devant monté. Compartiments supplémentaires pour deuxième canon et deuxième lunette de visée. Dimensions externes LoxLaxH : 78x35x9 cm

15. Nettoyage et entretien

L'entretien des armes ne doit être fait qu'avec des produits et ustensiles prévus à cet effet.

Canon :

Après avoir tiré, avant de ranger votre arme pour une période prolongée, ou après avoir sorti votre arme à la chasse, particulièrement par temps humide ou en cas de pluie, veillez à appliquer une huile dédiée aux armes à l'extérieur, à l'intérieur et dans la chambre du canon. Prenez soin de retirer cette huile de l'intérieur et de la chambre du canon, avant la prochaine séance de tir. En cas de dépôts importants de poudre dans l'âme du canon, nous vous recommandons d'utiliser un nettoyeur chimique spécifique aux canons.

ATTENTION :

Respectez impérativement les consignes et mises en garde précisées dans le mode d'emploi du produit utilisé !

Pièces métalliques :

Veillez à toujours maintenir une légère couche d'huile sur toutes les pièces métalliques facilement accessibles et nettoyées au préalable.

Les huiles pour crosses ne sont pas adaptées à l'entretien des pièces métalliques !

Chargeur amovible :

Le chargeur amovible doit toujours être parfaitement propre et indemne de corps étrangers !

Crosse et devant :

Toutes les crosses et tous les devants en bois des armes Blaser, sont poncées huilées. Nous vous recommandons un entretien régulier à l'aide de produits spécifiques disponibles dans le commerce.

Les huiles pour armes ne sont pas adaptées à l'entretien des crosses et devants en bois !

Optique :

Reportez-vous à la notice d'entretien du fabricant d'optique

ATTENTION :

Pour l'entretien des armes de chasse, il est impératif de veiller à ce qu'il n'y ait aucun reliquat d'huile ou de graisse dans le mécanisme de détente et la culasse. Sous certaines conditions, ces reliquats peuvent se rigidifier et provoquer des dysfonctionnements potentiellement dangereux. Avant l'ouverture de la chasse et avant un voyage de chasse, il est recommandé de faire réviser votre arme par un armurier. Chaque arme est un objet technique méritant un contrôle régulier.

16. Conditions de garantie

1. Garantie du fabricant

La garantie de la société Blaser Jagd Waffen GmbH est accordée en plus de la garantie légale du revendeur, à condition que la carte d'arme à feu, ci-jointe, parvienne dûment remplie à la société Blaser Jagd Waffen GmbH dans les dix jours suivant la date d'achat. La garantie n'est accordée que pour le premier acquéreur, domicilié dans le pays où l'arme a été achetée.

La garantie ne couvre que les pièces métalliques et plastiques de l'arme, ainsi que les montages de lunettes Blaser, mais pas l'optique de visée. Les pièces en bois exigent un entretien spécifique et sont soumises en raison de leur caractère naturel à des modifications au fil du temps, la garantie ne s'applique par conséquent pas à ces pièces.

La garantie est accordée pour une durée de dix ans et prend effet à la date d'achat. Elle englobe tous les défauts et dommages décelés sur l'arme (pièces métalliques et plastiques), s'il est prouvé qu'ils relèvent de vices liés à la matière ou à des défauts de fabrication. Sous ces conditions, le fabricant prendra en charge les frais de pièces et de main d'œuvre. Pour l'exécution des travaux liés à la garantie, l'arme doit être remise à un revendeur agréé ou directement à l'usine à Isny.

Les risques et les frais de transport aller-retour liés à une intervention sous garantie, sont pris en charge par le client. La prestation de garantie consistera, au choix pour le fabricant, en un remplacement ou en une réparation de pièce(s) défectueuse(s). Les pièces remplacées deviendront propriété du fabricant.

2. Garantie sur la performance de tir

La précision de tir d'une arme, dépend de plusieurs facteurs. Le facteur principal est la munition. Toutes les munitions ne conviennent pas à tous les canons et des variations très sensibles peuvent apparaître en terme de précision. L'optique de visée et son montage, sont tout autant prépondérants. L'effet de parallaxe, un réticule mal fixé, un défaut de fonctionnement des réglages du réticules et un montage défectueux sont des causes fréquentes qui agissent négativement sur la précision de l'arme. C'est pourquoi nous vous recommandons de n'utiliser que des lunettes de visée de marque montées par un spécialiste et de bien définir le type de munition pour lequel votre canon délivre la meilleure précision, ceci en essayant plusieurs types de munition.

Selon la fabrication et l'arme, des munitions de même marque et de même type peuvent présenter une performance de tir et une précision variables. Sous réserve que l'optique de visée, la munition et le montage aient été parfaitement sélectionnés, nous sommes en mesure de garantir une performance de tir hors du commun. Toute réclamation relative à la performance de tir, doit être présentée dans un délai de 20 jours suivant la date d'achat de l'arme. Nous nous réservons le droit de faire examiner l'arme par un institut indépendant (DEVA ou organisme national d'épreuve). Si cet institut confirme une performance de tir excellente, nous serons en droit d'exiger du client le remboursement des frais occasionnés.

3. Etendue de la garantie

La garantie ne saurait en aucun cas être prolongée ou renouvelée, que ce soit pour l'arme ou pour toute pièce de rechange. La durée de garantie appliquée aux pièces de rechange, est identique à celle appliquée à l'arme.

4. Exclusion de la garantie

La garantie est exclue dans les cas suivants :

- Dommages résultant de l'usure normale, du non-respect du mode d'emploi ou d'un maniement non conforme, et si l'arme présente un dysfonctionnement mécanique de quelque ordre que ce soit.
- Dommages étant le fruit de conditions atmosphériques anormales
- Réparations, usinage ou modifications de l'arme par une tierce personne.
- Utilisation de munitions rechargées ou non conformes à la CIP.

Réalisation d'un bronzage par une tierce personne. La garantie ne couvre pas les instruments de visée optique et les systèmes de montage de lunette de visée autres que ceux de la marque Blaser Jagd Waffen GmbH. D'autres droits, notamment ceux qui visent la compensation de dommages survenus en-dehors de l'arme (dommages consécutifs), sont exclus sous réserve qu'une responsabilité n'est pas définie par un jugement.

Sous réserve de modifications techniques.

Descripción de las partes

- | | | | |
|----------|---|-----------|----------------------------------|
| 1 | Palanca de amartillamineto
(boton de seguro) | 7 | Palanca de cerrojo |
| 2 | Tope de cerrojo | 8 | Gatillo |
| 3 | Cuerpo de cerrojo | 9 | Culata |
| 4 | Báscula | 10 | Asiento de montura |
| 5 | Cañón | 11 | Cargador |
| 6 | Delantera | 12 | Grupo cargador-gatillo extraible |

Índice

	Página
Descripción de las partes	2
Normas generales de seguridad	52/53
1. Montaje y desmontaje	54
2. Seguro y bloqueo de cerrojo	55
3. Cargar el rifle	56
4. El disparo	57
5. Descargar	58
6. Quitar y reinstalar el cerrojo	58
7. Intercambiar cañones	59/60
8. Cambiar el cabezal de cerrojo	60/61
9. Quitar/Cambiar la delantera	61
10. Miras abiertas (ajustables)	62
11. Montaje de visor	62/63
12. Montaje fijo de visor (Tipo USA)	63
13. Grupos de calibres	64
14. Maletines	64
15. Cuidado y mantenimiento	65
16. Garantía	66

Normas generales de seguridad

Su nuevo rifle de repetición Blaser modelo R8 se diferencia de otros rifles de repetición por sus características especiales de diseño. A pesar del elevado nivel de seguridad de este arma, en ningún caso se debe dejar de tomar las precauciones necesarias que implica el hecho de empuñar un arma, así como observar el cumplimiento de la normativa legal vigente en cuanto al uso de armas. Antes de todo, compruebe que el manual de instrucciones que posee es el que corresponde a su rifle R8: El modelo y el calibre se encuentran indicados en la parte posterior izquierda del cañón.

ATENCIÓN:

Es imprescindible que lea todas las instrucciones de uso y manejo antes de usar el arma. Entregue el arma únicamente con este manual de instrucciones.

Pida además a su proveedor que le explique y le instruya en el manejo del arma como complemento a este manual de instrucciones.

Normas generales de seguridad para el uso de armas

- Mantenga el arma y la munición siempre fuera del alcance de personas no autorizadas.
- Guarde siempre el arma separada de la munición, bajo llave y fuera del alcance de personal no autorizado.
- Preste atención a las disposiciones legales vigentes sobre el uso y mantenimiento de armas y municiones.
- Familiarícese con el uso del arma y practique todas las funciones y formas de usarla antes de cargarla.
- Trate siempre el arma como si estuviera cargada y lista para disparar a menos que se haya convencido de lo contrario, abriendo el cerrojo y mirando la recámara (cañón). Un arma cerrada se debe tratar como un arma cargada.
- Cada vez que empuñe el arma, mantenga el cañón apuntando en una dirección, en la que no se encuentren personas, ni animales, ni objetos que pueda poner en peligro.

Normas Generales de Seguridad

- Antes de cargar el arma, compruebe que no haya restos de aceite o de cuerpos extraños en la recámara o en el cañón, ya que estos pueden causar un desvío del punto de impacto. Cuerpos extraños en el cañón (p. ej. agua, nieve, tierra) pueden producir una obstrucción y tras el disparo causar daños al tirador o a las personas que estén a su lado. Asegúrese de que ningún cuerpo extraño entre en el cañón, incluso mientras usa el arma.!
- Utilice exclusivamente munición que cumpla las exigencias de la CIP, en particular en lo relativo a la presión máxima de gas de uso, Pmax. Cada arma Blaser ha sido verificada por el Banco Oficial de Pruebas conforme a los requisitos de la Ley de Tiro y del Reglamento de Tiro con una presión de gas de tiro que supera como mínimo en un 30 % la presión máxima admisible de gas de uso, Pmax. Si las presiones de gas de la munición empleada superan esta presión de gas, no estará garantizada al cien por cien la seguridad del usuario o de terceras personas. Esto también es válido en el caso de vainas de cartucho defectuosas
- No cargue el arma hasta momentos antes de disparar.
- Quite el seguro solo justo antes de disparar. Al hacerlo, apunte hacia una dirección en la que no existan peligro.
- Compruebe el terreno alrededor, siempre antes de cada disparo.
- Apunte únicamente a un objetivo previamente identificado con claridad.
- Dispare únicamente cuando el rifle está bien acerrojado.
- No coloque el dedo índice en el gatillo a menos que quiera disparar.
- Si falla un cartucho, no abra el cerrojo hasta pasados unos 60 segundos. De esta forma evitará el peligro de la combustión posterior.
- Utilice protección auricular y ocular cuando dispare.

Descargue el arma

- antes de cruzar obstáculos
- antes de subir o bajar del puesto de tiro
- antes de entrar en un edificio,
- antes de subirse a un vehículo,
- antes de entrar o aproximarse a una población,
- y también cuando deje el arma depositada en algún lugar o se la entregue a alguien.

1. Montaje y desmontaje

1.1. Montaje

- Encaje el cañón en la carcasa con la boca del mismo apuntando hacia arriba y sujételo firmemente.
- Apriete ambas tuercas de sujeción del cañón con la llave Allen (SW5) No será necesaria ninguna prolongación.

R8 con cargador extraíble:

- Insertar el cargador en el compartimento del grupo de gatillo desde arriba y presionar hacia abajo.
- Insertar el grupo con el cargador ya incluido desde la parte de abajo en la báscula hasta que encaje y se quede sujeto.

R8 sin cargador extraíble:

- Insertar el cargador desde la parte de arriba en el compartimento habilitado para el mismo y presionar hacia abajo.
- Coloque el cerrojo en los dos raíles paralelos ubicados en la parte posterior de la carcasa con cuidado y deslicelo hacia adelante.
- Presione el cargador hacia abajo y empuje hacia adelante el cerrojo hasta que encaje y cierre sobre la báscula.

NOTA:

El grupo cargador-gatillo solo puede encajarse en la báscula cuando el seguro de cargador no esté activado y por tanto la „S“ en la parte inferior del mismo no sea visible.

NOTA:

Durante el montaje, la palanca de cerrojo ha de mantenerse en su posición trasero. Lo que significa un ángulo de unos 45°. Cuando la palanca está casi en posición vertical, no puede insertarse. Girar la palanca hasta la posición de 45° para poder completar el proceso.

NOTA:

Durante el montaje del R8, asegúrese siempre de que el cañón, cabezal y cargador corresponden al mismo calibre.

1.2. Desmontaje

- Presione suavemente hacia adelante el seguro con el pulgar (unos 2 mm) Al mismo tiempo, tire de la palanca de cerrojo hacia atrás con los dedos índice y corazón y tire entonces del cerrojo en línea recta hacia atrás.
- Descargue el arma (vease apartado 5).
- Mantenga apretado el botón de retención mientras, con la otra mano, tira del cerrojo hacia atrás
- Afloje ambos tornillos de fijación al cañón con la llave Allen (SW5).
- Retire o extraiga el cañón.

2. Seguro y bloqueo de cerrojo

Sistema de Seguro

El sistema de seguro del Blaser R8 está basado en la tensión del muelle real del percutor. El botón de seguro permite que el muelle del percutor sea amartillado (tensionado o activado) justo antes del disparo.

En la posición de seguro o con el rifle desamartillado, la palanca de cerrojo también se bloquea para prevenir posibles aperturas involuntarias del cerrojo cuando estamos moviendo o manipulando el rifle, asegurando que el cerrojo siempre permanezca completamente cerrado.

2.1. Quitar el seguro (armartillar)

- Presione con el dedo pulgar con fuerza el seguro hacia y levante el dedo, de forma que el dispositivo encaje en la posición tensada.
- Se verá un punto rojo como señal de que el arma está sin seguro.

2.2. Volver a la posición de Seguro (desamartillamiento)

- Para poner el rifle en seguro, apriete el botón de seguro con el pulgar hacia delante/abajo y deje que vuelva a su posición inicial (el punto rojo deja de ser visible)

ATENCIÓN:

Bajo ninguna circunstancia debe poner los dedos en el gatillo cuando se amartilla o desamartilla el rifle (poner o quitar el seguro) Quizá usted esté acostumbrado a operar de esta manera en otro tipo de armas con percutor exterior. En el caso del R8 esto podría hacer dispararse accidentalmente el rifle si este estuviera cargado.

2.3. Bloqueo de cerrojo

- Previene aperturas involuntarias del cerrojo. Actúa de forma automática cuando el arma tiene puesto el seguro y está completamente acerrojada.

2.4. Aperura el rifle en posición de seguro

- Deslizar ligeramente el botón de seguro con el pulgar hacia adelante (unos 2 mm)
- Al mismo tiempo, tire de la palanca del cerrojo hacia atrás con los dedos índice y corazón hasta abrir completamente el cerrojo.

3. Cargar el rifle

3.1. Cargar

- Empuje hacia atrás el botón de seguro.
- Abra el cerrojo (Ver apartado 2.4)
- Compruebe que el cañón y el cargador están limpios de aceite y otros objetos extraños.
- Compruebe y asegurese por sí mismo que siempre la munición utilizada corresponde al calibre del rifle.

R8 con cargador extraíble

- Quitar el grupo cargador-gatillo.
- Colocar los cartuchos en el compartimento del cargador y empujarlos hasta que encajen perfectamente.
- Colocar el grupo cargador-gatillo desde abajo en la báscula y hacerlo encajar completamente.

R8 sin cargador extraíble

- Coloque los cartuchos en el cargador y empujelos hacia abajo hasta que encajen.

Capacidad del cargador:

4 cartuchos

Excepciones:

- Grupo „Mini“ = 5 cartuchos
- Grupo „Magnum“ = 3 cartuchos
- Calibre 10,3x60 R = monotiro

COMPRUEBE QUE:

Que el punto rojo no es visible y la palanca de cerrojo está completamente hacia delante.

Entonces el arma está cargada, en posición de seguro y bloqueada contra una apertura involuntaria.

ATENCIÓN:

Cuando se quita el grupo cargador mientras el rifle está amartillado, el rifle se coloca en posición de seguro automáticamente por razones de seguridad y el botón de seguro se coloca en posición de „seguro“. Teniendo que volver a armar el rifle.

3.2. Seguro de cargador

Cada R8 con cargador extraíble incorpora un seguro de cargador integrado en el propio cargador.

- Cuando el cerrojo está abierto, empujar la palanca de bloqueo del cargador hasta que sea visible la „S“. Entonces el cargador estará bloqueado.
- Una vez puesto el seguro el cargador no puede caerse o extraerse, pero si permite la carga por la parte superior abriendo el cerrojo como en cualquier R8 sin cargador extraíble.
- Con el cerrojo abierto el seguro del cargador puede ser siempre activado o desactivado empujando la pestaña o botón de seguro.

4. El Disparo

4.1. Disparo y repetición

- Quite el seguro del arma deslizando hacia adelante el botón del seguro.
- Apunte al objetivo y dispare.
- Para repetir el disparo, tire del cerrojo hacia atrás hasta el tope y después empujelo todo hacia adelante de nuevo (con práctica este movimiento se puede hacer mientras se apunta)

NOTA:

Si la palanca de cerrojo no se empuja totalmente hacia adelante hasta el tope, el cartucho, por razones de seguridad, no será disparado.

ATENCIÓN:

Mientras el seguro se encuentre desplazado hacia adelante, es decir sin seguro, el cerrojo se tensa automáticamente con cada nueva repetición. Si no se desea seguir disparando, se debe poner el seguro inmediatamente, dejando que el botón de seguro se desplace hacia atrás.

ATENCIÓN:

Amartillar el rifle solo inmediatamente antes de disparar. Cuando no se vaya a disparar bloquear o desamartillar inmediatamente el rifle. Si queremos volver a disparar, será necesario cargar o amartillar el rifle de nuevo.

ATENCIÓN

El rifle Blaser R8 está provisto de un gatillo directo. El ajuste sólo puede y debe ser modificado por el fabricante. Compruebe regularmente el funcionamiento correcto del gatillo con el arma descargada y con el seguro puesto. La presencia de aceite denso u otras impurezas puede afectar el funcionamiento del gatillo y causar fallos en el funcionamiento.

5. Descargar

5.1. Descargar

- Desamartillar, apretando el seguro hacia abajo y hacia atrás con el pulgar.
- Abra y tire hacia atrás el cerrojo (véase apartado 2.4) Al mismo tiempo, el cartucho será extraído del cañón.

R8 con cargador extraíble:

- Retirar el cargador presionando en los dos botones y quitar los cartuchos sobrantes empujando con los dedos hasta que salgan del cargador.

R8 sin cargador extraíble:

- Empujar los cartuchos sobrantes con el pulgar hasta sacarlos del cargador y retirarlos.
- Asegúrese siempre de que el cañón y el cargador están vacíos.

6. Quitar y poner el cerrojo

6.1. Quitar el cerrojo

- Descargar el rifle.
- Tire del cerrojo completamente hacia atrás
- Mantener presionado el tope de retención y al mismo tiempo, con la otra mano tire del cerrojo hacia atrás hasta que salga del todo.

En los calibres .222 Rem., .222 Rem.Mag, .223 Rem., 5,6x50 Mag., 22-250, .243 Win., 6x62 Frères, 6,5x55, 6,5x57, 7x57, 7,5x55, .308 Win. y 8x57 IS se incorpora un tope adicional de retención situado en el lateral derecho del cargador. Para quitar el cerrojo de un rifle de los calibres anteriormente mencionados, seguir los siguientes pasos:

- Apriete el lateral derecho del cargador hacia abajo. Con esto deja de funcionar este tope de retención.
- Tire del cerrojo hacia atrás hasta el tope normal.
- Mantenga entonces presionado el tope de retención mientras, con la otra mano, tira del cerrojo hacia atrás.

6.2. Poner el cerrojo

- Mantenga apretado el cargador completamente hacia abajo en la carcasa.
- Con cuidado coloque el cerrojo en los dos railes paralelos ubicados en la parte posterior de la carcasa.
- Deslizar entonces el cerrojo hasta que encaje completamente acerrojado.

7. Intercambiar cañones

Existen 5 grupos de calibres (ver tabla en pág. 64). Al cambiar el cañón de un grupo de calibre a otro, es necesario cambiar el cabezal de cerrojo para que coincida con el grupo de calibre del cañón que se haya colocado. La correspondencia entre cabezal y cañón se puede comprobar en la tabla en la página 64. Además, los cabezales de cerrojo y los cañones tienen un símbolo troquelado con el grupo de calibre al que corresponden. Estas marcas deben coincidir tras el montaje.

Dentro de los grupos de calibre, es posible cambiar los cañones como se desee sin tener que cambiar el cabezal de cerrojo.

Grupos de Calibres:

Mini	marcado MI
Standard	marcado ST
Medium	marcado ME
Magnum	marcado MA
Ultra Magnum	marcado UM
10,3x60 R	marcado CH

Asegúrese que también se coloca el cargador correspondiente al nuevo calibre. Las denominaciones de calibres están marcadas en un lateral del cargador (véase apartado 7.2)

NOTA:

Con el cañón del calibre 10,3x60R, se suministra una inserción monotiro. No existe un cargador.

7.1. Intercambiar el cañón

- Descargar el rifle.
- Tirar del cerrojo hasta atrás y retírelo.
- Desenrosque completamente los dos tornillos que sujetan el cañón con ayuda de la llave Allen (SW5). Los tornillos no se caeran puesto que quedarán sujetos por unos topes que evitarán que se pierdan.
- Separe el cañón de la báscula
- Coloque el nuevo cañón sobre la carcasa.
- Apretar de nuevo lo dos tornillos con ayuda de la llave Allen .

R8 con cargador extraíble:

- Insertar el cargador correspondiente al calibre del nuevo cañón desde arriba dentro del grupo cargador-gatillo. (referencia apartado 7.2.)

R8 sin cargador extraíble:

- Retirar el cargador (posiblemente el visor tenga también que ser quitado ver 12.2 y/o 13.2).
- Insertar el cargador correspondiente al calibre del nuevo cañón desde arriba dentro de la cavidad cargador-gatillo.
- Comprobar, si el grupo de calibre marcado en el cabezal de cerrojo („MI“, „ST“, „ME“, „MA“, „UM“, „CH“ ver 7 and Fig. 7.1.) corresponde al grupo del nuevo cañón intercambiado.
- Si el cabezal de cerrojo también ha de ser cambiado ver apartado 8.

NOTA:

Asegurarse siempre que el cañón está limpio y libre de obstrucciones. Aceite excesivo, grasa de armas entre el cañón y la carcasa puede tener un efecto contraproducente en la precisión del rifle.

8. Cambiar el cabezal de cerrojo

7.2. Quitar el cargador

R8 con cargador extraíble:

- Abrir el cerrojo
- Quitar si hubiera el cartucho de la recámara.
- Quitar el cargador y vaciarlo.
- Utilizar el dedo índice y el pulgar para agarrar la bandeja del cargador, presionar la pestaña izquierda y al mismo tiempo tirar del cargador hacia afuera.
- Insertar el cargador correspondiente al calibre desde arriba en la cavidad para el mismo.

R8 sin cargador extraíble:

- Descargar rifle.
- Quitar el cerrojo.
- Extraer el cargador con el dedo índice.
- Insertar el cargador correspondiente al nuevo calibre desde la parte de arriba del compartimento para el cargador.

8.1. Quitar el cabezal de cerrojo

Lo más recomendable es que pida a su armero de confianza la realización de una demostración de este proceso.

- Descargar el rifle.
- Abrir el cerrojo y quitarlo.
- Colocar el cerrojo sobre una superficie plana, boca arriba.
- Utilizar un pequeño destornillador u objeto similar para empujar la pestaña de retención a la izquierda, hacer palanca y hacerla girar.
- Girar el cabezal en el sentido contrario a las agujas del reloj un cuarto de vuelta y tirar de él hacia delante.

8.2. Instalar el cabezal de cerrojo

- Levantar la pestaña de retención del cuerpo del cerrojo.
- Empujar el cabezal sobre la guja percutora hasta que haga tope dentro del alojamiento donde va ubicado y girar un cuarto en el sentido de las agujas del reloj (véase apartado 8.2).
- Deje de girar cuando la pestaña de retención pueda ser roscada en las estruas del cabezal.

9. Quitar/Cambiar la delantera

NOTA:

Para facilitar la colocación, recomendamos llevar el percutor hacia atrás y bajarlo con el pulgar de la otra mano durante el proceso.

- Vuelva a girar la pestaña hasta que encaje dentro del cerrojo venciendo la presión del muelle.

NOTA:

Si el pasador de retén no está completamente encajado aparecerá un botón de aviso en la parte exterior del raíl. Sólo es posible colocar el cerrojo en la carcasa, si el botón de aviso ha desaparecido, con lo cual el pasador de retén ha encajado perfectamente.

NOTA:

Los cabezales para cerrojos de zurdo están señalados con una „L“ junto al grupo de calibre.

NOTA:

El cabezal se compone de dos partes fundamentales, el cabezal del cerrojo propiamente dicho y collar de acerrojamiento radial, ambas partes están aseguradas por un remache. Está terminantemente prohibido quitar o aflojarse remache. Disparar con el rifle con el remache manipulado puede ocasionar daños irreparables en el tirador o en aquellas personas que estén a su lado.

El Blaser R8 en sus versiones Jagdmatch y Safari cuenta con una delantera especial, más ancha. Cuando colocamos un cañón Safari o Jagdmatch en una versión standard del R8 es necesario un cambio de esta delantera.

9.1. Quitar la delantera

Flojar el tornillo de la delantera con una llave Allen (SW5) y tirar hacia delante de la delantera.

Montar la delantera

Colocar la delantera en la carcasa y apretar el tornillo de nuevo.

10. Miras abiertas

10.1. Ajuste del punto de mira en altura

- Introducir la llave Allen SW 1.3 en el agujero de la base del punto de mira y girarla cuanto sea necesario:
- Punto de mira con muelle incorporado
Giro a la izquierda = tiro mas bajo,
Giro a la derecha = tiro más alto.

10.2. Ajuste lateral del alza

- El alza tiene agujero a derecha e izquierda para la llave Allen SW 1.3.
- **Desplazar el punto de impacto hacia la izquierda:**
Afloje el tornillo derecho y apriete el izquierdo.
- **Desplazar el punto de impacto hacia la derecha.**
Afloje el tornillo izquierdo y apriete el derecho

11. Montaje del visor

El Blaser R8 viene preparado para el montaje original Blaser. Damos por supuesto que su armero ha montado correctamente la mira telescópica en la montura.

11.1. Instalación del visor

- Abra las pestañas de las palancas de sujeción de la montura con el pulgar.
- Sujete la mira con su mano derecha por la parte central del tubo sobre la montura y alcance la palanca de cierra con el pulgar.
- Sostenga el rifle por la delantera con su mano izquierda y apoye la culata en el muslo.
- Inserte los dos extremos redondeados de la montura cuidadosamente en los dos orificios a tal fin sobre la parte superior del cañón. Gire la palanca delantera hacia la izquierda y manténgala en esta posición.
- Cierre los dos elementos de sujeción, primero el de la parte delantera y luego el trasero con el pulgar hasta que hagan tope y encajen en su correcta posición. (Si este proceso resulta demasiado fácil o bien requiere fuerza, entonces la montura estará mal colocada. Haga que su armero coloque la montura de acuerdo a las instrucciones. La presión ideal para cerrar estos elementos podrá ser comparable a la necesaria para activar o desactivar el botón de seguro)
- Cierre las dos palanquitas de la montura.

Asegúrese siempre que las superficies de están limpias y libres de grasa

11.2. Quitar la mira telescópica

- Sujete el arma por la delantera con la mano izquierda y apóyela en el muslo.
- Abra las tapas de las palancas de sujeción.
- Gire primero la palanca trasera hacia la izquierda con el pulgar hasta que haga tope.
- Sujete la mira telescópica por el tubo central con la mano derecha.
- Gire la palanca delantera hacia la izquierda con el pulgar hasta que haga tope.
- Retire la mira telescópica.

ATENCIÓN:

Con disparos con calibre pesados, no se descarta que se produzcan heridas si la distancia entre el ojo y la mira telescópica no es la suficiente, así como si no se apoya la culata en el hombro de forma correcta. Sobre todo con calibres pesados se debe prestar atención a una mayor distancia entre el ojo y la mira telescópica, así como a un apoyo correcto de la culata en el hombro.

12. Montaje de visor fijo (Tipo USA)

12.1. Colocar la mira telescópica

- Gire ambos tornillos laterales Allen SW 1/8" en la montura un par de vueltas hacia la izquierda.
- Sujete la mira telescópica por el tubo central con la mano derecha.
- Sujete el arma por la delantera con la mano izquierda, apóyela en muslo.
- Coloque la montura de la mira telescópica con cuidado, poniendo ambos pivotes redondos en los fresados ovalados en la parte superior derecha del cañón. Inclínelo hacia la izquierda y sujete la mira con la mano izquierda.
- Apriete a mano los dos tornillos laterales de la montura con la llave Allen SW 1/8" .

¡Preste atención a que las superficies de apoyo estén limpias y sin grasa!

12.2. Quitar la mira telescópica

- Sujete la delantera y la mira telescópica con la mano izquierda y apoye la culata en el muslo..
- Afloje del montaje los dos tornillos laterales Allen SW 1/8" un par de vueltas.
- Retire la mira telescópica.

13. Grupos de Calibres

Mini „MI“:

.222 Rem.
.222 Rem. Mag.
.223 Rem.

Standard „ST“:

.22-250	.270 Win.
5,6x57	.280 Rem.
.243 Win.	7x57
6 mm Rem.	7x64
6x62 Frères	7 mm-08 Rem.
.25-06	.308 Win.
6,5x55	.30-06
6,5x57	8x57 IS
6,5x65 RWS	9,3x57
6,5-284 Norma	9,3x62
	.45 Blaser

Medium „ME“:

6,5x68	8x68 S
7,5x55	9,3x64

Magnum „MA“:

.257 Weath. Mag.	.300 Win. Mag.
.264 Win. Mag.	.300 Weath. Mag.
.270 Win. Short Mag.	.338 Blaser Mag.
7 mm Blaser Mag.	.338 Win. Mag.
7 mm Rem. Mag.	.375 Blaser Mag.
.300 Blaser Mag.	.375 H & H
.300 Win. Short Mag.	.416 Rem. Mag.

Schweiz „CH“:

10,3x60 R

Por favor, tenga en cuenta que por motivos técnicos, no se puede garantizar una constante disponibilidad de todos los calibres antes mencionados.

14. Maletines

El maletín especial ABS con doble forro para el R8 cuenta con 3 cerrojos. Cabida para un R8 mas un cañón de repuesto 2 visores y accesorios que permiten un práctico y como transporte del mismo.

Maletín A

Para todos los rifles monotiro Blaser y cerrojos Blaser R8 con la delantera desmontada y un visor. Dimensiones externas LxAxA: 70x26x9 cm

Maletín B

Para Blaser R8 con delantera y visor montado.

También disponible para monotiros.

Dimensiones externas LxAxA: 78x26x9 cm

Rifle case C

Para todos los Blaser monotiro y R8 con delantera colocada. Cuenta con compartimento para un cañón y visor de repuesto. Dimensiones externs: LxAxA: 78x35x9 cm.

15. Cuidado y mantenimiento

Para el cuidado del arma, se deben usar exclusivamente productos apropiados para este fin.

Cañón:

Después de disparar, antes de guardar el arma por un tiempo, así como después de usarla, sobre todo tras el uso con condiciones de humedad, se debe tratar con aceite de armas adecuado los cañones y la recámara por dentro y fuera. Antes de volver a disparar, se deben volver a limpiar a fondo de aceite los cañones y la recámara. Si se acumulan muchos residuos, aconsejamos el uso de un limpiador especial para cañones.

ATENCIÓN:

Es imprescindible prestar atención a las indicaciones del fabricante en cuanto a mantenimiento de las distintas partes del arma!.

Piezas Metálicas:

Mantener siempre limpias y ligeramente lubricadas todas las piezas metálicas exteriores.

El aceite para maderas no es apropiado para el cuidado partes metálicas

Cargador:

Mantener siempre el cargador limpio y libre de residuos!

Maderas:

Todas las partes de madera de armas de caza Blaser están acabadas al aceite. Por ello recomendamos un mantenimiento de madera convencional.

El aceite de armas no es apropiado para el cuidado de las maderas!

Optics:

Please refer to care instructions of the optics manufacturer.

CAUTION:

When oiling hunting rifles, care has to be taken that no oil or grease gets into the trigger and action system. Under certain conditions, oil and grease can resinify (harden), causing dangerous disruptions of functioning. Please have your rifle checked by your specialized dealer prior to each hunting season or hunting trip. Every rifle is a piece of technical equipment requiring regular checks.

16. Condiciones de garantía

1. Garantía del fabricante

La garantía de Armas de Caza Blaser (Blaser Jagdwaffen GmbH) se ofrece adicionalmente a los derechos de garantía legales del comerciante, con la condición de que Blaser Jagdwaffen GmbH reciba la tarjeta de armas adjunta, completamente rellena durante los diez primeros días tras la fecha de compra. La garantía es ofrecida únicamente al comprador original, cuya residencia se encuentra en el país donde se realizó la compra.

La garantía solamente cubre las piezas de metal y de plástico del arma y los monturas originales Blaser. Las piezas de madera del arma requieren un cuidado especial, y están condicionados, como producto natural, a ciertos cambios. Las partes de madera están excluidas de la garantía..

El período de garantía cubre diez años, comenzando a partir de la fecha de compra, y abarca todas las deficiencias y daños del arma (de las piezas de metal y de plástico) que puedan comprobarse como fallos de material o de fabricación. Dentro de este marco, el fabricante asume los gastos de material y de tiempo de trabajo. Para la ejecución de los trabajos de garantía se debe entregar el arma a su distribuidor autorizado o a la compañía fabricante en Isny.

El cliente se hace cargo del riesgo y de los costes de envío y de devolución. La garantía cubre la reparación o la sustitución de la pieza defectuosa, según decida el fabricante. Las piezas reemplazadas serán propiedad del fabricante.

2. Garantía sobre la eficacia de disparo

La precisión de disparo de un arma depende de muchos factores, siendo el más importante la munición. No dispara igual de bien cualquier cañón con cada tipo de munición, pudiendo existir considerables diferencias de precisión. La óptica de la mira telescópica y su montaje son igualmente importantes. Parálaje, retículas flojas, defectos de ajuste de las retículas y un montaje defectuoso son las causas más comunes de la mala precisión. Por ello, debería utilizar miras telescópicas de marcas acreditadas, montadas por su armero y adaptar la munición a su arma, probando para ello diferentes tipos de munición.

La munición del mismo fabricante y de la misma elaboración puede tener una eficacia de disparo y un punto de impacto que varíen de un lote de fabricación a otro y de un arma a otra.

Con la munición, la óptica de la mira telescópica y el montaje Blaser asegura una excelente precisión en el de disparo. Toda reclamación sobre la precisión del arma debe realizarse por escrito durante los primeros 20 días tras la fecha de compra. Blaser se reserva el derecho de presentar el arma a un instituto independiente para su inspección (DEVA o la Oficina Nacional de Tiro). Si el instituto confirma la excelente precisión, estamos autorizados a exigir del cliente el pago de los gastos ocasionados.

3. Alcance de la garantía

Los trabajos realizados bajo la garantía no causan la prolongación o renovación del periodo de garantía del rifle o alguna de sus piezas. El periodo de garantía de piezas instaladas termina al mismo tiempo que el periodo de garantía del propio rifle.

4. Cancelación de la garantía

La garantía quedará cancelada en caso de:

- daños producidos como consecuencia de un desgaste normal, inobservancia del Manual de instrucciones, utilización o manipulación inadecuadas o de daños de cualquier tipo en el mecanismo.
- daños producidos como consecuencia de fuerza mayor o influencias ambientales.
- reparaciones, operaciones de reequipamiento o modificaciones del arma a cargo de terceros.
- utilización de munición recargada o no homologada por el CIP.
- realización de un pavonado a cargo de terceros.

La garantía no cubre otras reclamaciones, en particular aquellas de indemnización por los daños generados a terceros por el uso indebido del arma (daños consecuenciales) salvo que la legislación vigente exija de forma obligatoria una responsabilidad.

12-2009 Sujeto a cambios técnicos.

Обозначение основных частей

- | | | | |
|---|------------------------------------|----|---|
| 1 | Взводитель ударника
(шпаншибер) | 7 | Рукоятка затвора |
| 2 | Останов затвора | 8 | Спусковой крючок |
| 3 | Затвор | 9 | Приклад |
| 4 | Ствольная коробка | 10 | Место крепления для седельного
кронштейна Blaser |
| 5 | Ствол | 11 | Вставка магазина |
| 6 | Цевье | 12 | Сменный магазин |

Содержание

	Страница
Обозначение основных частей	2
Правила безопасности	68/69
1. Сборка, разборка	70
2. Система взвода и блокировка затворного рычага	71
3. Заряжание карабина	72
4. Стрельба и перезарядка	73
5. Разряжание	74
6. Установка затвора	74
7. Замена ствола	75/76
8. Замена личинки затвора	76/77
9. Демонтаж цевья/ смена цевья	77
10. Открытые прицельные приспособления	78
11. Установка оптического прицела	78/79
12. Установка оптического прицела (США)	79
13. Группы калибров	80
14. Кейс	80
15. Уход за оружием	81
16. Гарантийные условия	82

Правила безопасности

Ваш новый карабин Blaser с продольно-скользящим затвором модели R8 значительно отличается своими конструктивными особенностями от других карабинов. Повышенный уровень безопасности Вашего карабина Blaser не должен служить поводом легкомысленного обращения с этим оружием или пренебрежения техникой безопасности и законами об оружии в Вашей стране. В первую очередь проверьте наличие правильного руководства по эксплуатации: Обозначение модели R8 и калибр карабина находятся на задней левой части ствола.

ВНИМАНИЕ:

Необходимо прочитать эту инструкцию полностью перед первичным использованием карабина. Передавайте оружие только вместе с инструкцией.

Дополнительно к этому руководству по эксплуатации Ваш оружейник расскажет об устройстве нового карабина, а так же покажет и объяснит Вам как правильно обходиться с ним.

Правила безопасного обращения с оружием

- Следите, что бы оружие и патроны не попали в руки посторонних лиц.
- Храните оружие отдельно от патронов под замком, недоступно для посторонних.
- Соблюдайте законы об оружии регулирующие ношение и хранение оружия и патронов.
- Основательно ознакомьтесь со всеми функциями Вашего оружия и поупражняйтесь с незаряженным оружием до применения на практике.
- Исходите всегда из того, что оружие заряжено и готово к выстрелу, пока не убедитесь в противоположном, открыв затвор и проверив наличие патрона в патроннике. Обходитесь с незаряженным оружием так же осторожно, как и с заряженным.
- Всегда направляйте ствол в безопасное направление, в котором невозможно подвергнуть опасности посторонние лица или повредить что либо.

Правила безопасности

- Перед заряданием оружия проверьте, не находятся ли в стволе остатки масла или другие посторонние предметы. Остатки смазки в патроннике или канале ствола могут значительно повлиять на изменение средней точки попадания (СТП)! Попадание в канал ствола воды, снега, грязи и прочих посторонних предметов может привести при выстреле к разрыву ствола и тем самым к серьезному ранению стрелка и находящихся по близости посторонних лиц!
- Пользуйтесь исключительно патронами, которые соответствуют требованиям CIP, в особенности относительно максимального рабочего давления газа P_{max} . Каждый карабин фирмы Blaser проходит контрольный государственный отстрел в соответствии с немецкими законами об оружии, при котором используются патроны с максимальным давлением, которое на минимум 30% превосходит рабочее давление газа P_{max} . Если применяемые Вами патроны превосходят по своему рабочему давлению газов те, которые используются при государственном отстреле, фирма Blaser не может гарантировать безопасность стрелка и окружающих. То же самое действительно и для гильз, которые потеряли способность к обтюрации.
- Заряжайте Ваше оружие только непосредственно перед применением.
- Взводите Ваше оружие лишь непосредственно перед выстрелом. При этом направляйте ствол в безопасное направление.
- Перед каждым выстрелом проверяйте местность до и после цели.
- Направляйте оружие только на ту цель, которую Вы однозначно опознали.
- Ложите палец на спусковой крючок, только если Вы собираетесь произвести выстрел.
- Стреляйте только при наличии пулеуловителя.
- При осечке открывайте затвор только по истечению одной минуты во избежание возможного взрыва патрона.
- Пользуйтесь наушниками во время стрельбы.

Разрядите оружие

- перед преодолением препятствий,
- перед подъёмом на вышку и её покиданием,
- прежде чем войти в помещение,
- прежде чем сесть в автомобиль,
- перед входом в населенный пункт,
- а так же, если Вы на время откладываете оружие или передаете его в другие руки.

1. Сборка, разборка

1.1. Сборка

- Вставьте ствол в ствольную коробку и придерживайте его одной рукой.
- С помощью приложенного шестигранного ключа (SW5) затяните обе гайки крепления ствола. Не применяйте удлинение!

R8 со сменным магазином:

- Вставьте вставку магазина в корпус магазина и утопите её в нём.
- Вставьте сменный магазин в ствольную коробку до полной фиксации его кнопок.

R8 без сменного магазина:

- Вставьте вставку магазина в корпус магазина и утопите её в нём.
- Вставьте затвор с направляющими шинами в ствольную коробку параллельно к пазам для направляющих.
- Нажмите на вставку магазина и закройте затвор, доведя его вперед до упора.

ВНИМАНИЕ:

Сменный магазин можно вставить в ствольную коробку только в том случае, когда деактивирован предохранитель магазина и не видна буква „S” на дне магазина.

ВНИМАНИЕ:

При установке затвора, рукоятка затвора должна находиться в заднем положении, то есть под углом примерно в 45° к оси ствола. Если рукоятка затвора находится перпендикулярно к стволу, затвор установить невозможно. Отведите рукоятку назад до фиксации её в положении 45°.

ВНИМАНИЕ:

Во время сборки следите за тем, чтобы ствол, затвор и вставка магазина соответствовали калибру.

1.2. Разборка

- Подвиньте большим пальцем взводитель/шпаншибер вперед на примерно 2 мм, одновременно поверните рукоятку затвора назад указательным и средним пальцами и отведите затвор прямолинейно назад.
- Разрядите оружие (см. пункт 5).
- Нажмите на кнопку останова затвора и держите её нажатой. Одновременно извлеките затвор из ствольной коробки другой рукой движением назад.
- Отвинтите гайки крепления ствола с помощью приложенного шестигранного ключа SW5.
- Извлеките ствол из ствольной коробки.

2. Система взвода и блокировка затворного рычага

Система взвода

Концепт безопасности карабина Blaser R8 основан на невзведённой пружине ударника: Клавишей взводителя ударника/шпаншибера боевая пружина взводится непосредственно перед выстрелом, при перезарядке она остаётся взведённой. После выстрела пружину ударника можно снять с боевого взвода. В невзведённом состоянии рукоятка затвора блокирует затвор от случайного открытия при переноске, если затвор был закрыт до конца.

2.1. Постановка на боевой взвод

- Большим пальцем подвинуть взводитель ударника/шпаншибер до упора вперёд и убрать палец с клавиши вверх, при этом клавиша фиксируется в переднем положении.
- Сигнал постановки карабина на боевой взвод - красный квадрат - становится видимым под шпаншибером. Карабин взведён и готов к стрельбе.

2.2. Снятие с боевого взвода

- Для снятия карабина с боевого взвода требуется нажать шпаншибер большим пальцем вперёд и вниз и дать отойти ему в исходное положение. Красный квадрат исчезает под клавишей шпаншибера.

ВНИМАНИЕ:

При взводе и снятии с боевого взвода ни в коем случае не касаться пальцем спускового крючка (как это делается у моделей оружия с наружными курками)! Это приведёт к выстрелу!

2.3. Блокировка затворного рычага

- Предохраняет от случайного открытия затвора, например при переноске карабина. Она включается автоматически, если затвор закрыт до конца и ударник не взведён.

2.4. Открывание затвора в невзведённом состоянии

- Большим пальцем легонько подвиньте шпаншибер на 2 мм вперёд.
- Одновременно поверните рукоятку затвора указательным и средним пальцами от ствола и отведите затвор прямолинейно назад.

3. Заряжание карабина

3.1. Заряжание

- Снимите карабин с боевого взвода отведением шпаншибера назад.
- Откройте затвор. (см. пункт 2.4)
- Удалите масло из канала ствола и патронника и проверьте их на наличие посторонних предметов.
- Обязательно удостоверьтесь в том, что патроны соответствуют калибру Вашего карабина.

R8 со сменным магазином

- Извлеките сменный магазин
- Положите патрон на губки магазина и сильно вдавите его в магазин, до прохода через губки магазина
- Введите снаряжённый сменный магазин снизу в ствольную коробку так, чтобы обе клавиши магазина защёлкнулись.

R8 без сменного магазина

- Положите патрон на губки магазина и вдавите его в магазин, до тех пор пока он не пройдёт через губки магазина.

Вместимость магазина:

4 патрона.

Исключения:

- Группа калибров „мини“ = 5 патронов
- Группа калибров „магнум“ = 3 патрона
- Калибр 10,3x60 R = однозарядный

ПРОВЕРЬТЕ:

Красный квадрат не виден, рукоятка затвора в крайнем переднем положении. Карабин заряжен, боевая пружина ослаблена, затвор блокирован от произвольного открытия.

ВНИМАНИЕ:

Извлечение магазина в взведённом состоянии приведёт к снятию с боевого взвода из соображений безопасности автоматическим предохранителем. Шпаншибер отходит в заднее положение. Перед следующим выстрелом необходим повторный взвод.

3.2. Блокировка магазина

Каждый карабин Blaser R8 со сменным магазином оснащён блокировкой магазина, которая действует на кнопки извлечения магазина.

- При открытом затворе подвиньте кнопку блокировки магазина в заднее положение: видна буква „S“. Кнопки извлечения магазина заблокированы.
- При включенной блокировке магазина, извлечение магазина невозможно. В данном случае карабин заряжается как карабин R8 без сменного магазина.
- Блокировка магазина может быть включена и выключена при открытом затворе кнопкой, которая находится на дне сменного магазина.

4. Стрельба

4.1. Стрельба и перезарядка

- Взведите карабин перемещением взводителя ударника вперёд.
- Наведите оружие на цель, прицельтесь и произведите выстрел.
- Перезарядка: Переместите затвор рукояткой затвора в крайнее заднее положение (при этом происходит экстракция стрелянной гильзы), потом переместите затвор в крайнее переднее положение (при этом новый патрон заряжается в патронник).

УЧТИТЕ:

Если при закрытии затвора рукоятка затвора не будет находиться в крайнем переднем положении, выстрел невозможен из соображений безопасности.

ВНИМАНИЕ:

Если взводитель ударника находится в переднем положении, ударник становится на боевой взвод при каждом цикле перезарядки. При прекращении стрельбы карабин следует немедленно снять с боевого взвода перемещением ударника взводителя назад.

ВНИМАНИЕ:

Взводите карабин только непосредственно перед выстрелом. При несостоявшемся выстреле следует снять карабин с боевого взвода. Если после выстрела Вы перезарядили карабин, и повторный не нужен, так же следует снять карабин с боевого взвода.

ВНИМАНИЕ:

Карабин Blaser R8 оснащён высокоточным спуском. Его настройка производится только на фирме Blaser. Ни в коем случае не пытайтесь самостоятельно изменить характеристику спуска. Регулярно проверяйте лёгкость хода спускового крючка при разряженном и невзведённом карабине.

Загустевшее масло и сильное загрязнение могут привести к задержкам при стрельбе. Никогда не смазывайте спусковой механизм.

5. Разряжание

5.1. Разряжание

- Снимите карабин с боевого взвода нажатием большого пальца на клавишу взводителя ударника и дайте ему отойти назад.
- Откройте затвор и отведите его в крайнее заднее положение (см. пункт 2.4.), при этом патрон будет удалён из патронника и выброшен из ствольной коробки.

R8 со сменным магазином:

- Извлеките сменный магазин из ствольной коробки нажатием на кнопки извлечения магазина. Патроны, оставшиеся в вставке магазина удалите движением их вперёд, пока они не покинут губки магазина.

R8 без сменного магазина:

- Патроны, оставшиеся в вставке магазина удалите движением их вперёд, пока они не покинут губки магазина, затем удалите их из ствольной коробки.
- Проверьте наличие отсутствия патронов в магазине и патроннике.

6. Установка затвора

6.1. Снятие затвора

- Разрядите карабин.
- Откройте затвор и переместите его в крайнее заднее положение.
- Нажмите кнопку останова затвора и вытяните затвор на его направляющих из ствольной коробки движением назад.

У магазинных вставок следующих калибров: .222 Rem., .222 Rem.Mag, .223 Rem., .22-250, .243 Win., 6x62 Fréres, 6,5x55, 6,5x57, 7x57, 7,5x55, .308 Win. и 8x57 IS имеется свой останов затвора, который встроен за правой губкой магазина. Для извлечения затвора у карабина в одном из вышеуказанных калибров:

- Нажмите правую губку магазина внутрь, при этом останов затвора вставки магазина будет отключен.
- Отодвиньте затвор назад до останова затвора на ствольной коробке.
- Нажмите на кнопку останова затвора, удерживая её в этом положении, одновременно извлеките затвор из ствольной коробки движением назад другой рукой.

6.2. Установка затвора

- Утопите вставку магазина в ствольной коробке и удерживайте его в этом положении.
- Установите затвор в задней части ствольной коробки, тщательно направив начало направляющих шин затвора параллельно пазам ствольной коробки.
- Установите затвор в ствольной коробке.

7. Замена ствола

Существуют 5 групп калибров (см. таблицу стр.80). При замене ствола из одной группы калибров в другую так же следует заменить личинку затвора на соответствующую этой группе калибров. Приравнение к подходящим калибрам находится в таблице на стр. 80. Стволы и личинки затворов так же имеют маркировку группы калибров. При замене ствола/ сборки карабина эти маркировки должны совпадать.

Внутри определённой группы калибров замена стволов возможна без замены личинки затвора.

Группы калибров:

Мини	маркировка MI
Стандарт	маркировка ST
Медиум	маркировка ME
Магнум	маркировка MA
Ультра магнум	маркировка UM
10,3x60 R	маркировка CH

При замене ствола следите за тем, чтоб вставка магазина соответствовала калибру ствола. Обозначение калибров находится сбоку на вставке магазина (см. пункт 7.2)

УЧТИТЕ:

К стволу в калибре 10,3x60 R прилагается магазинная вставка для однозарядного карабина. Магазин в комплект не входит.

7.1. Замена ствола

- Разрядите карабин.
- Переместите затвор в крайнее заднее положение и извлеките его.
- Отвинтите гайки крепления ствола с помощью шестигранного ключа (SW5), они останутся в своих гнёздах в ствольной коробке.
- Извлеките ствол из ствольной коробки.
- Вставьте сменный ствол в ствольную коробку.
- С помощью шестигранного ключа (SW5) затяните обе гайки крепления ствола.

R8 со сменным магазином:

- Вставьте вставку магазина соответствующую калибру ствола сверху в сменный магазин и утопите его в ствольной коробке (см. пункт 7.2.)

R8 без сменного магазина:

- Извлеките вставку магазина (возможно придётся снять оптический прицел, см. пункт 12.2. или 13.2).
- Вставьте вставку магазина, которая соответствует калибру сменного ствола, сверху в ствольную коробку
- Убедитесь в том, что маркировка группы калибров находящаяся на личинке затвора („MI“, „ST“, „ME“, „MA“, „UM“, „CH“ см. пункт 7 и схему 7.1.) соответствует группе калибров сменного ствола.
- Если понадобится заменить личинку затвора, см. пункт 8.

УЧТИТЕ:

Следите за чистотой постели ствола! Наличие масла или оружейной смазки между стволом и постелью ствола приведёт к ухудшению кучности Вашего карабина.

8. Замена личинки затвора

7.2. Замена вставки магазина

R8 со сменным магазином:

- Откройте затвор.
- Извлеките патрон из патронника.
- Извлеките и разрядите сменный магазин.
- Подцепите указательным или средним пальцем подаватель вставки магазина, вдавите большим пальцем левую губку магазина внутрь и извлеките магазинную вставку вверх.
- Вставьте вставку магазина соответствующую калибру ствола сверху в сменный магазин.

R8 без сменного магазина:

- Разрядите карабин.
- Снимите затвор.
- Извлеките вставку магазина указательным пальцем.
- Вставьте вставку магазина, которая соответствует калибру сменного ствола, сверху в ствольную коробку.

8.1. Извлечение личинки затвора

Процесс замены личинки Вам покажет Ваш дилер или оружейник.

- Разрядите карабин.
- Откройте и извлеките затвор.
- Положите затвор нижней стороной вверх на плоскую поверхность.
- Отожмите фиксатор личинки затвора налево подходящим инструментом и поднимите его вверх.
- Поверните личинку затвора в четверть оборота против часовой стрелки и вытяните её вперёд.

8.2. Установка личинки затвора

- Откиньте фиксатор личинки затвора до упора вверх.
- Вставьте личинку затвора в затвор, надев её на боёк, до упора. Поверните личинку затвора на четверть оборота по часовой стрелке, тем самым фиксируя её в затворе. (см. рис. 8.2)
- Установите личинку затвора в затворе так, чтобы фиксатор личинки затвора вошел в свой паз.

9. Демонтаж цевья/ Смена цевья

УЧТИТЕ:

Для облегчения установки личинки затвора при повороте, следует легонько двигать рукояткой затвора.

- Фиксатор личинки затвора повернуть и установить или защёлкнуть в затворе.

ВНИМАНИЕ:

Если фиксатор личинки затвора закрыт не до конца, то из боковой направляющей выглядывает сигнальный штифт. Затвор можно установить в ствольной коробке только тогда, когда фиксатор личинки затвора закрыт до конца и сигнальный штифт не мешает установке затвора в ствольную коробку.

УЧТИТЕ:

Личинки затвора „для левшей“ обозначены буквой „L“ под маркировкой группы калибров.

ВНИМАНИЕ:

Цанга и втулка распорки соединены вместе с личинкой затвора посредством штифта и представляют собой одно целое.

Удалять штифт и разбирать личинку затвора на составляющие части строгойше запрещено! Выстрел с одной только личинкой затвора, без цанги и распорной втулки приведёт к разрыву затвора и повлечёт за собой смерть стрелка!

Карабин Blaser R8 в модификациях Semi Weight, Safari и Jagdmach обладает цевьём с расширенной вырезкой под ствол. При установке стволов Semi Weight, Safari или Jagdmach в стандартную модификацию R8 нужно заменить цевьё на подходящее к контуру ствола.

9.1. Демонтаж цевья

При снятом стволе открутите крепёжный винт цевья длинным ключом SW5 и отсоедините цевьё от ствольной коробки.

Установка цевья

Установите цевьё на ствольной коробке и затяните крепёжный винт цевья.

10. Открытый прицел

10.1. Мушка с регулировкой по высоте

- Вставьте шестигранный ключ SW1,3 сверху в отверстие на мушке:
- Если мушку
выкрутить = СТП вниз
вкрутить = СТП вверх.

10.2. Целик с регулировкой по горизонту

- Целик имеет с обеих сторон отверстия для шестигранного ключика SW1,3.
- **СТП слева от точки прицеливания:**
Открутите правый регулировочный винтик, закрутите левый.
- **СТП справа от точки прицеливания:**
Открутите левый регулировочный винтик, закрутите правый.

11. Установка оптического прицела

Карабин с продольно-скользящим затвором Blaser R8 оснащён базами крепления для седельного кронштейна Blaser. Мы исходим из того, что Ваш оптический прицел был правильно установлен на кронштейн Вашим оружейником.

11.1. Установка оптического прицела

- Откройте лапки крепёжных винтов и поверните большим пальцем оба винта до упора вперёд/наверх.
- Возьмите прицел в руку таким образом, что бы большой палец доставал до передней лапки крепёжного винта.
- Охватите левой рукой цевьё карабина, приклад можно упереть в бедро.
- Установите круглые цапфы кронштейна в овальных выемках под цапфы в правой верхней стенке ствола, и осторожно опустите левую сторону кронштейна на ствол.
- Поверните сначала передний, потом задний крепёжный винт движением назад/вниз до упора. Если этот процесс требует больших усилий или наоборот осуществляется чересчур легко, требуется правильно настроить затяжку крепёжных винтов. Идеальное усилие закрытия крепёжных винтов примерно соответствует усилию взвода ударника/шпаншибера.
- Закройте обе лапки крепёжных винтов.

Следите за тем, что бы соприкасающиеся поверхности были чистыми и обезжиренными!

11.2. Снятие оптического прицела

- Охватите левой рукой цевьё карабина, приклад можно упереть в бедро.
- Откройте обе лапки крепёжных винтов.
- Сначала поверните задний крепёжный винт до упора вперёд/наверх.
- Охватите правой рукой оптический прицел и придерживайте его.
- Поверните передний крепёжный винт до упора вперёд/вверх большим пальцем.
- Снимите прицел движением вверх/вправо.

ВНИМАНИЕ:

При недостаточно большом расстоянии от окуляра до глаза, а так же при неправильной вкладке приклада в плечо при стрельбе из больших калибров не исключена возможность травмы глазной впадины или надбровной дуги. Поэтому при стрельбе из больших калибров уделите особое внимание расстоянию от окуляра до глаза и правильной вкладке приклада.

12. Установка оптики (США)

12.1. Установка оптического прицела

- Отвинтите оба винта с головкой под шестигранный ключ W 1/8 дюйма на несколько оборотов.
- Охватите правой рукой оптический прицел.
- Охватите левой рукой цевьё карабина, приклад можно упереть в бедро.
- Установите круглые цапфы кронштейна в овальных выемках под цапфы в правой верхней стенке ствола, и осторожно опустите левую сторону кронштейна на ствол.
- Затяните оба крепёжных винта в меру туго шестигранным ключом SW1/8".

Следите за тем, что бы соприкасающиеся поверхности были чистыми и обезжиренными!

12.2. Снятие оптического прицела

- Охватите левой рукой цевьё карабина, приклад можно упереть в бедро.
- Отвинтите оба крепёжных винта шестигранным ключом W 1/8" на несколько оборотов.
- Снимите оптический прицел

13. Группы калибров

Мини „MI“:

.222 Rem.
.222 Rem. Mag.
.223 Rem.

Стандарт „ST“:

.22-250	.270 Win.
5,6x57	.280 Rem.
.243 Win.	7x57
6 mm Rem.	7x64
6x62 Freres	7 mm-08 Rem.
.25-06	.308 Win.
6,5x55	.30-06
6,5x57	8x57 IS
6,5x65 RWS	9,3x57
6,5-284 Norma	9,3x62
	.45 Blaser

Медиум „ME“:

6,5x68	8x68 S
7,5x55	9,3x64

Магнум „MA“:

.257 Weath. Mag.	.300 Win. Mag.
.264 Win. Mag.	.300 Weath. Mag.
.270 Win. Short Mag.	.338 Blaser Mag.
7 mm Blaser Mag.	.338 Win. Mag.
7 mm Rem. Mag.	.375 Blaser Mag.
.300 Blaser Mag.	.375 H & H
.300 Win. Short Mag.	.416 Rem. Mag.

Швейцарский „CH“:

10,3x60 R

Пожалуйста учтите, что мы не можем гарантировать постоянное наличие всех указанных калибров на складе в момент заказа.

14. Кейс

В фирменном кейсе из специального пластмасса ABS с тремя замками Ваш карабин R8 всегда надёжно размещён для транспортировки.

Кейс А

Для всех карабинов и комбинированных ружей фирмы Blaser с демонтированным цевьём и одним оптическим прицелом. Габаритный размер: 70x26x9 см

Кейс В

Для карабина Blaser R8 с установленным цевьём и оптическим прицелом. Так же подходит для моделей оружия с откидными стволами. Габаритный размер: 78x26x9 см

Кейс С

Для всех карабинов и комбинированных ружей фирмы Blaser с установленным цевьём. С дополнительным отделением для сменного ствола и второго оптического прицела. Габаритный размер: 78x35x9 см

15. Уход за оружием

Для ухода за оружием следует применять лишь для этого предназначенные средства.

Ствол:

После стрельбы, перед длительным хранением или применением оружия при влажности, следует обработать патронник и ствол изнутри и снаружи оружейным маслом. Перед стрельбой тщательно удалите остатки масла из патронника и ствола. При сильном омеднении канала ствола, рекомендуется обработать его соответствующими химическими препаратами.

ВНИМАНИЕ:

Обязательно соблюдайте указания производителя чистящих средств!

Металлические детали:

Держите металлические детали в чистоте и слегка смазывайте маслом.

Масло для дерева не годится для ухода за металлическими деталями!

Сменный магазин:

Регулярно чистите его и следите, чтобы в него не попадали посторонние предметы!

Ложе:

Все деревянные детали оружия фирмы Blaser Jagdwaffen обработаны шлифовкой с маслом. Мы советуем регулярно обрабатывать их средствами для ухода за деревянными деталями оружия.

Оружейное масло не годится для ухода за ложем!

Оптика:

Смотрите инструкцию изготовителя оптики.

ВНИМАНИЕ:

При уходе за охотничьим оружием нужно следить за тем, чтобы масло или оружейная смазка не попадали в ударно-спусковой механизм. Нередко затвердевшее масло может привести к отказу или неправильному функционированию ударно-спускового механизма в самый неподходящий момент. Следите затем, чтобы Ваше охотничье оружие перед каждым охотным сезоном проходило технический осмотр у Вашего оружейника. Оружие, как и любая техническая система нуждается в регулярном контроле работоспособности.

16. Гарантийные условия

1. Гарантия производителя

Гарантия фирмы Blaser Jagd Waffen GmbH действительна в добавок к гарантийным обязательствам торговой компании в том случае, если прилагаемый к каждой модели оружия фирмы Blaser паспорт, будет получен в заполненном виде производителем в течении десяти дней с даты покупки. Гарантия действительна только для первичного покупателя с ПМЖ в стране приобретения.

Гарантия распространяется только на металлические и пластмассовые детали оружия, а так же на оригинальный седельный кронштейн фирмы Blaser, но не на оптический прицел. Деревянные детали оружия подлежат особому уходу и, как природный материал, подвержены воздействию времени, поэтому гарантия на них не распространяется.

Гарантийный срок длительностью в десять лет начинается со дня продажи и распространяется на все поломки и неисправности оружия, которые основаны на дефектах металла и ошибках при изготовлении. При рекламациях в таком случае изготовитель берёт расходы на запчасти и рабочее время на себя. Для проведения гарантийного ремонта необходимо доставить оружие к производителю, либо к сертифицированному производителем оружейнику.

Ответственность и расходы на пересылку несёт клиент. Размеры гарантийного обслуживания устанавливаются производителем. Это может быть ремонт или замена неисправных деталей, которые переходят в имущество фирмы.

2. Гарантия кучности

Кучность оружия зависит от многих факторов. Важнейшим фактором являются боеприпасы. Не каждый ствол стреляет одинаково хорошо всеми типами боеприпасов, они могут сильно отличаться. Выбор оптического прицела и его крепления тоже влияют на результаты стрельбы, так же как и параллакс, люфтящие прицельные сетки, дефекты механизмов горизонтальных и вертикальных поправок и несовершенные кронштейны. Поэтому рекомендуется использование оптических прицелов высшего класса, а так же их установление специалистами.

Так же следует подобрать подходящий для Вашего оружия боеприпас методом отстрела нескольких сортов.

При оптимальном сочетании боеприпасов, оптического прицела и кронштейна мы гарантируем превосходную кучность нашего оружия.

Рекламации по поводу неудовлетворительной кучности должны быть заявлены в письменном виде в течении 20 дней с даты покупки. В случае рекламации мы в праве перенаправить оружие на независимую экспертизу (DEVA или Staatliches Beschussamt). В случае подтверждения превосходной кучности данной экспертизой, фирма-производитель в праве потребовать компенсацию расходов на экспертизу у клиента.

3. Объём гарантии

Гарантийный ремонт не подразумевает продление гарантийного срока для оружия или заменённых деталей. Гарантийный срок на установленные запасные части заканчивается с гарантией на весь карабин.

4. Исключения

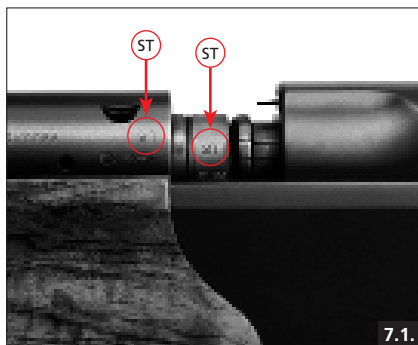
Гарантия исключена в следующих случаях:

- Дефекты в следствии обычного износа, при не соблюдении данного руководства по эксплуатации, при использовании оружия не надлежащим образом, а так же при наличии механических повреждений любого вида.
- Дефекты в следствии воздействия окружающей среды и форс-мажорных обстоятельств.
- Ремонт, обработка или изменения оружия посторонними лицами.
- Использование самоснаряжённых патронов (рилоуд) или патронов, несоответствующих стандарту CIP.
- Исполнение воронения посторонними лицами.

Гарантия не распространяется на оптические прицелы и крепления для оптики других производителей кроме как Blaser Jagd Waffen. Дальнейшие претензии, особенно касающиеся повреждений вне оружия и последствий этих повреждений, не принимаются.









R8



Blaser

Blaser Jagdwaren GmbH
D-88316 Isny
Germany

12/2009